

# MANUAL PARA CONSTRUIR CAJAS NIDO Y OTROS ARTILUGIOS SIMILARES



## INDICE

1. Por qué hacen falta las cajas nido .....	1
2. Animales que utilizan las cajas-nido .....	2
3. Materiales para su construcción .....	3
4. Construcción de las cajas-nido .....	8
5. Tipos de cajas-nido .....	9
6. Planos caja-nido páridos .....	11
7. Planos caja-nido especial lavanderas .....	13
8. Planos caja-nido con balcón .....	14
9. Planos caja-nido GACO 2000 .....	17
10. Planos caja-nido natural .....	18
11. Planos caja-nido agateadores .....	20
12. Planos caja-nido cernícalos .....	21
13. Planos refugio murciélagos y recomendaciones para estas especies.....	24
14. Dónde colocar la caja nido .....	26
15. Cómo colocar la caja-nido .....	27
16. Cómo protegerlas de lo predadores .....	30
17. Cuántas colocar .....	31
18. Algunas recomendaciones .....	33
19. Mantenimiento de las cajas nido .....	35
20. El complemento ideal: un comedero .....	36
21. Cómo construir un comedero .....	37

## 1. Por qué hacen falta las cajas nido

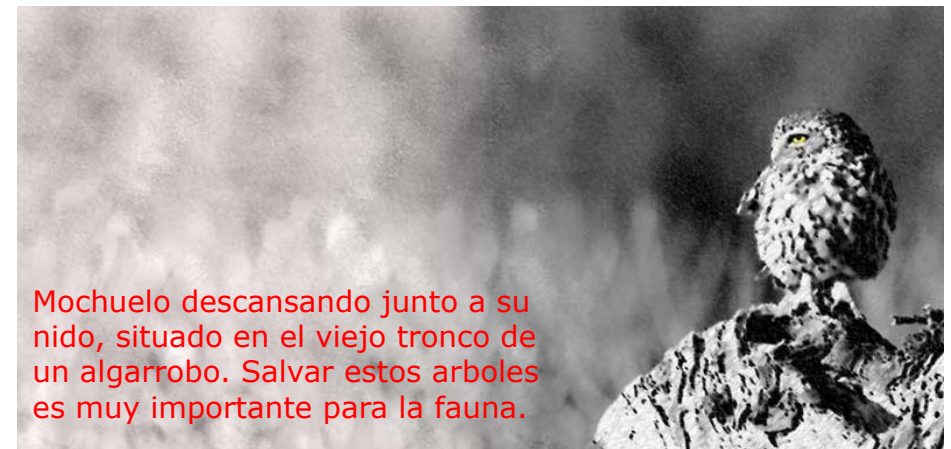
Pueden ser varios los motivos para construir una caja nido, la primera y principal es ayudar a los animales. Hay muchos animales que utilizan, para criar o guarecerse, los agujeros que hay en los árboles.

Estos agujeros aparecen en los gruesos y viejos troncos de algunas especies de árboles como carrascas, olivos, algarrobos o chopos, que son cada vez más escasos en nuestro entorno.

Desgraciadamente, las especies de árboles más frecuentes -como los pinos, los naranjos, los limoneros y otros frutales- no tienen agujeros donde puedan criar las aves. De forma que algunos animales que antaño eran abundantes ahora son raros.

¿Cómo podríamos ayudar a recuperar las poblaciones de estos animales?

La solución es sencilla: proporcionarles troncos con "agujeros artificiales", es decir, colocar cajas-nido.



Mochuelo descansando junto a su nido, situado en el viejo tronco de un algarrobo. Salvar estos arboles es muy importante para la fauna.

El segundo motivo más frecuente está directamente relacionado con la educación ambiental. Colocar una caja nido en un jardín o en el alféizar de la ventana es acercar un poquito la naturaleza a casa.

Un niño que observe criar a una pareja de carboneros o de gorriones en una caja que ha construido él, siempre respetará la naturaleza, e incluso su abuelo, quizás educado en otra cultura más predatoria, también aprenderá a respetar la naturaleza o la fauna al ver el interés de su nieto.



Si te hemos convencido con estas líneas, sigue leyendo estas páginas y te enseñaremos a hacerlo. Si no lo hemos hecho, no tires este manual, regálasele a alguien que conozcas o guárdalo por si cambias de idea. De esta forma, el tiempo que hemos invertido en prepararlo los voluntarios de este VOLCAM 2007, junto con el interés demostrado por la Caja de Ahorros del Mediterráneo al apoyar a nuestra asociación: Grup Ecologista Xoriguer, no se habrá malgastado.

**Nuestra meta: un manual, una caja-nido construida.**

## 2. Animales que utilizan las cajas-nido

En nuestra región se conocen unas 40 especies de aves y 12 de mamíferos que pueden utilizar cajas-nido para criar o descansar.



Las aves que más frecuentemente las utilizan son los carboneros comunes, los herrerillos capuchinos, los chochines, los gorriones comunes y molineros, las lavanderas, los estorninos, los mochuelos, los autillos, los cernícalos y los cárabos, aunque ocasionalmente se puedan encontrar otras especies.

Entre los mamíferos, la mayoría de las especies de murciélagos pueden utilizarlas. Son éstos los más interesantes por su efecto beneficioso para el hombre, al alimentarse de insectos que en ocasiones pueden constituir plagas y se encuentran más amenazados. Si bien, los mamíferos que más a menudo encontramos en las cajas nido son los lirones caretos. Pese a que normalmente no se les pone la caja para ellos, aprovechan cualquier pequeño error en la colocación para utilizarlas.

## 3. Materiales para su construcción

La imaginación del hombre y su buen sentido práctico por reciclar ha proporcionado un amplio repertorio de tipos distintos de cajas-nido. Neumáticos, botes metálicos o de plástico, diversos tipos de maderas, naturales o no, e incluso botijos especialmente diseñados, se han utilizado para construir cajas-nido. No todos ellos son adecuados para construir una caja-nido, ya que éstas deben ser buenas.



nas aislantes de la temperatura, la humedad y los predadores.

Los materiales más adecuados son la madera, el llamado cemento de serrín y el barro cocido. Si bien, el más sencillo de trabajar es la madera, mientras que los otros dos requieren para su fabricación herramientas especiales y personal que sepa utilizarlas.

Las cajas-nido fabricadas con cemento de serrín las comercializan diversas empresas y son muy adecuadas por su resistencia y el alto grado de aislamiento tanto térmico como hídrico.

Son un buen regalo para un niño, y lo agradecerán él y las aves que lo utilicen como su hogar. Si no tenemos mucho tiempo, es otra posibilidad.

Como suponemos que sí vas a tener tiempo, nos centraremos en el uso de la madera como material principal para la construcción de las cajas-nido, porque es fácil de trabajar y de conseguir.

La elección del tipo de madera es muy importante. La madera para las cajas-nido debe ser resistente al agua, por tanto, no se pueden utilizar tableros de aglomerado ni los llamados de MDF o DM, por mucho que nos digan que son hidrófugos. Las mejores maderas serán las de pino, chopo o álamo que aguantan durante mucho tiempo la lluvia y el sol. El tablero marino también es una excelente elección. Si tienes posibilidad de conseguirlos, la madera



de los palés que se usan en el transporte de materiales también son una buena opción, aunque no son aptos para la construcción de refugios para murciélagos.

El grosor de la madera debe ser de 15 ó 20 mm.

Nunca lijéis la madera, a los pajarillos les gusta sin lijar porque así se pueden agarrar mejor.

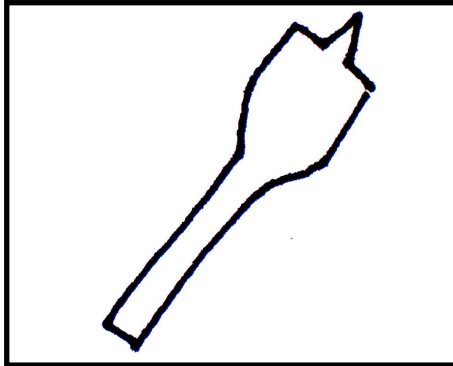


Utiliza clavos o tirafondos galvanizados para realizar las uniones entre tablas, salvo la puerta, que debe poder ser móvil. Una bisagra, un simple trozo de cuero, un trozo de la cámara pinchada de la rueda de tu bici o dos clavos laterales a modo de bisagra servirá para unir la puerta por un lado; mientras que un par de cáncamos y un trozo de alambre nos servirá a modo de pestillo. Además, veremos algunos modelos en los que no es necesario el empleo de bisagras.

Compra los clavos o tirafondos de unos 4 cm de longitud al menos. Para realizar la abertura de entrada en los modelos en que es un pequeño círculo, podemos recortarlo de varias formas. Si consigues una corona o broca de campana, o incluso una broca plana para el taladro de la dimensión adecuada, te quedará un agujero perfecto.

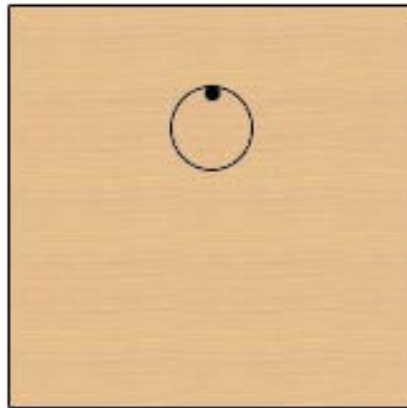


Broca de corona



Broca plana para madera

Si no tienes, no te preocupes. Marca con un lápiz la circunferencia que será el orificio de entrada a la caja. Sobre la circunferencia realiza una perforación a la madera, con la broca de mayor grosor que tengas. Aprovecha ese agujero para terminar el redondeo con una sierra de calar eléctrica o, si no tienes, una de arco de marquetería. No te preocupes si el agujero no queda perfecto, los pajarillos solo necesitan entrar y salir a través de él.



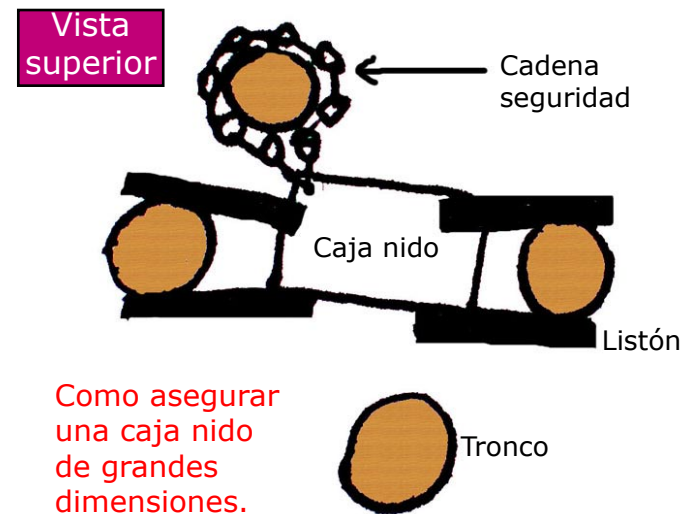
Punto donde debes perforar la madera para realizar el orificio de entrada de la caja nido.

La caja-nido aguantará mucho más si le aplicamos un antimoho. Éste debe aplicarse sólo en el exterior. Un barniz de los llamados de poro abierto o aceite de linaza puede alargar la vida de la caja nido considerablemente. Esta protección puede intentar darse cada 2 ó 3 años. Los barnices, aunque algo más caros, ya incorporan un antimoho. En ocasiones se ha utilizado el aceite de coche usado para proteger la madera con éxito. Si vas a construir una caja nido para murciélagos, olvídate de utilizar estos produc-

tos. A lo sumo, un poco de aceite de linaza, que tendrás que dejar secar muy bien antes de colocar la caja-nido. La mayoría de los murciélagos son muy sensibles a olores de este tipo.

Para fijar una pequeña caja-nido al árbol es conveniente utilizar alambre de unos 5 mm de diámetro. Para doblar el alambre es mejor que nos ayudemos de unas mordazas y unos buenos alicates y que hagamos algún tipo de palanca.

Si la caja es de mayores dimensiones de las habituales tendremos que buscar otro tipo de fijación. En estos casos, si el árbol está seco podremos clavar o atornillar la caja a su tronco, pero si está vivo nunca utilizaremos este método ya que las heridas que le producimos al árbol pueden actuar como un foco de infección y producirle un daño innecesario. Es mejor fijar la caja mediante unos listones de madera que, sin clavarse en el tronco, lo abracen. También se puede utilizar una cuerda o una cadena para asegurarnos que, incluso en un fuerte vendaval, la caja no llegase al suelo en caso de caerse.

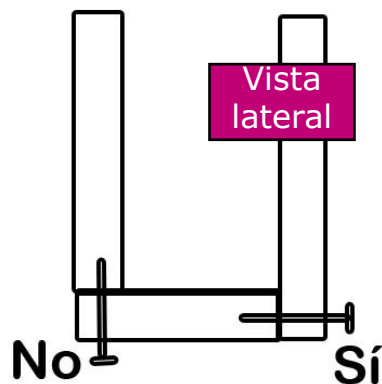


## 4. Construcción de las cajas-nido

En la construcción de las cajas-nido debemos tener en cuenta varios factores importantes.

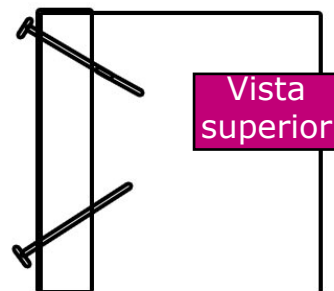
Tanto el tamaño de la caja como el de la apertura deben ser acordes a la especie que queremos que albergue. Después te daremos unos ejemplos de estas dimensiones.

Las cajas deben construirse con una puerta, ya que es necesario limpiarlas una vez al año, cuando los animales no las usan. De no hacerlo, la caja dejará de ser utilizada por los animales o peor, es posible que las crías mueran por falta de higiene.



Debemos realizar la caja de manera que ésta sea segura y no se rompa con las inclemencias meteorológicas. Por ejemplo, colocaremos los clavos o los tirafondos siempre perpendiculares a la fuerza de la gravedad, y de esta forma evitaremos que la caja pueda desmontarse al ceder la madera.

Además, clavos y tirafondos deben penetrar al menos 1,5 cm en la segunda pieza que unen. Si utilizamos clavos es mejor meterlos un poco inclinados y cruzados entre ellos para que la unión sea más fuerte. También es aconsejable darles un par de martillazos suaves a la punta del clavo antes de colocarlos para

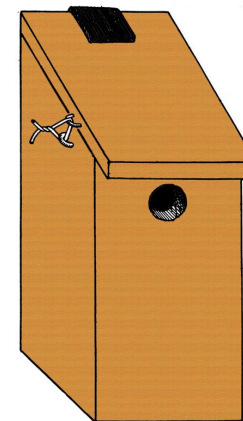


evitar que se abra la madera. Con la misma finalidad, si utilizas tirafondos es conveniente usar algún tipo de mordazas que provisionalmente las piezas y realizar con una broca fina, de la mitad del diámetro que tenga el tirafondo, una perforación en las dos piezas a unir en donde insertaremos el tirafondo.

La madera debe estar perfectamente cortada, de forma que en las uniones no queden huecos por donde pueda colarse la lluvia. Si quedase algún hueco, se puede tapar con masillas especiales que se venden para tal fin.

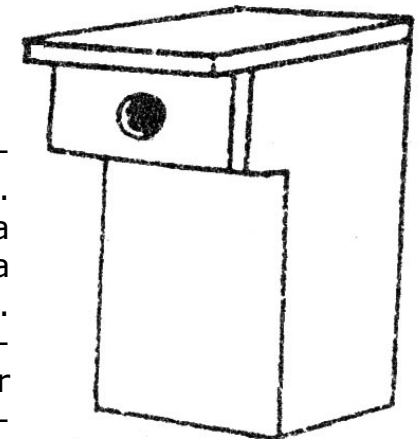
## 5. Tipos de cajas-nido

Los modelos más utilizados son los siguientes:



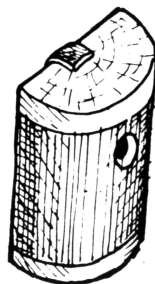
**Buzón:** Con la puerta arriba o en el frontal, según se vaya a colgar. Es la más habitual por ser la más sencilla de construir.

**Balcón:** Es el perfeccionamiento de la caja nido tipo buzón. Especialmente adecuada para climas húmedos, su forma evita la entrada de la lluvia. Además mejora sensiblemente la defensa que pueda hacer el ave sobre un posible predador.



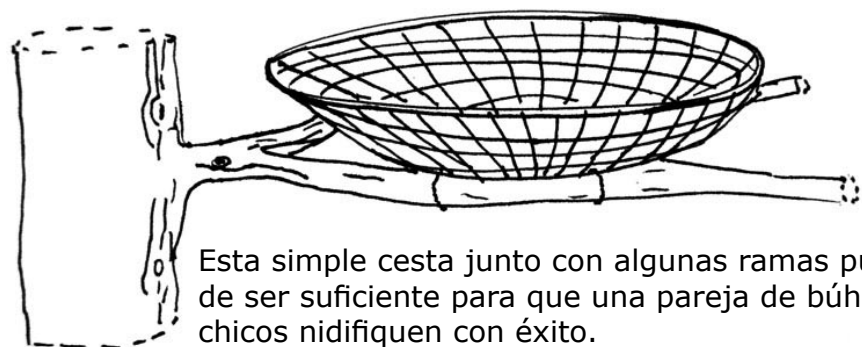


**Natural:** Muy decorativa y críptica, pero su construcción requiere de bastante paciencia y el uso de algunas herramientas afiladas. Sólo aptas para manitas bajo asesoramiento profesional.



**Especiales:** Hay algunas especies que requieren diseños muy específicos. Los agateadores nidifican en pequeñas grietas en los troncos, por lo que su caja nido se diseña imitando estas fisuras.

Las grajillas, los búhos chicos y otras rapaces forestales, más que una caja-nido lo que necesitan es una cesta-nido. Una cesta de mimbre atada en la horquilla que forman dos ramas son una buena base para que estas aves puedan colocar sus huevos.



Esta simple cesta junto con algunas ramas puede ser suficiente para que una pareja de búhos chicos nidifiquen con éxito.

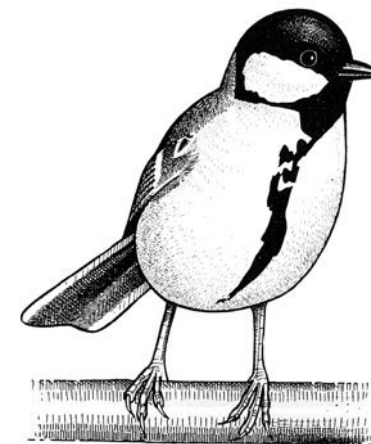


En este caso hemos tenido éxito tanto nosotros en la elección de la colocación de la cesta como mamá búho al poder criar a cuatro retoños.

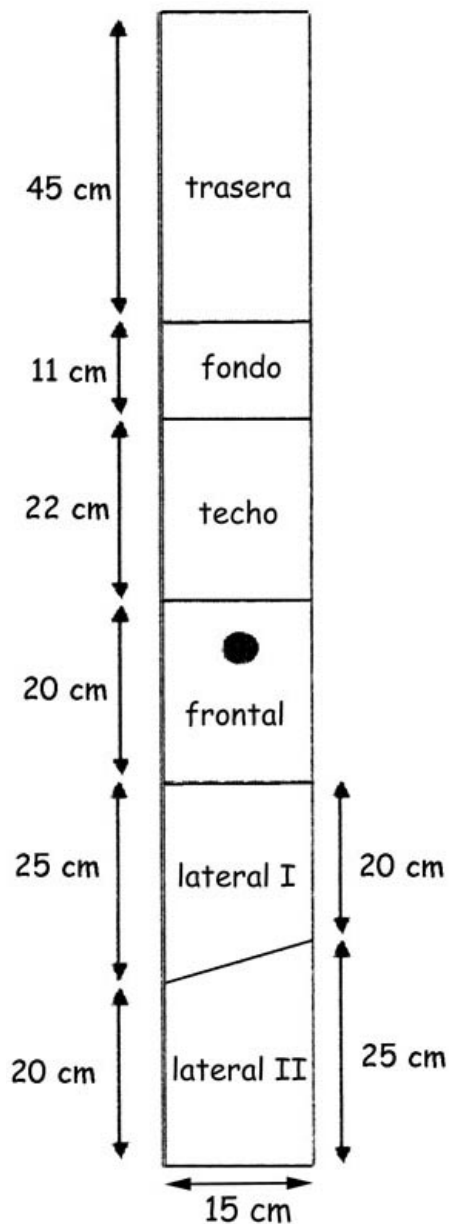
Es mejor que coloquemos en el interior de la cesta unas ramas finas imitando un nido, pues algunas de estas aves no llegan a construir un verdadero nido, sino sólo a remodelar uno ya existente.

## 6. Planos caja-nido páridos

Esta es la más habitual de las cajas-nido. Esta diseñada especialmente para los páridos, que es como se le llaman a todos los pájaros de la familia de los carboneros y herrerillos.

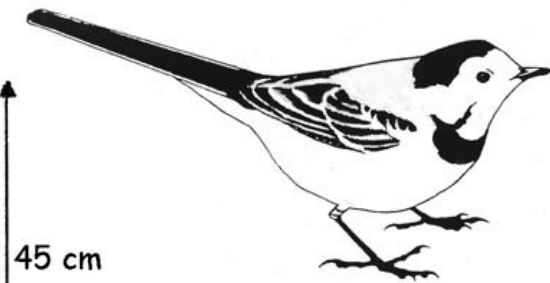
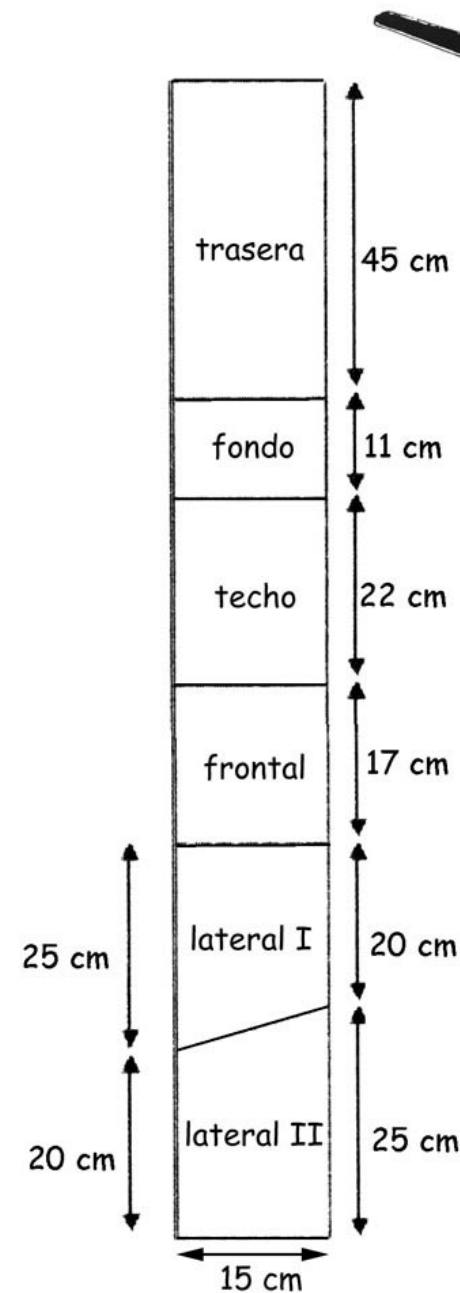


Según a la especie que vaya destinada el agujero de entrada, deberá tener un diámetro diferente. Consulta la tabla que damos más adelante para decidir cuál es el diámetro que debes recortar.

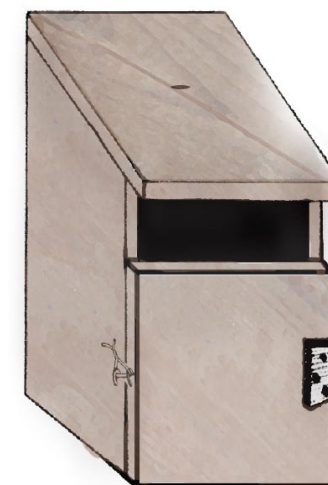


Este es el famoso Gorrión común. En muchos lugares donde abunda la comida pueden contarse por miles. Es una de esas especies que se ha adaptado perfectamente a nuestras costumbres y ha proliferado en exceso. El caso es que si en la zona donde tienes pensado ubicar las cajas nido es una especie frecuente y si no quieres seguir favoreciendolo es mejor que hagas un agujero en la caja nido un poco menor de 3 cm. El problema es que con estas dimensiones tampoco entrará el Carbonero común, el mayor de los paridos, aunque herrerillos capuchinos y carboneros garrapinos lo harán sin problemas.

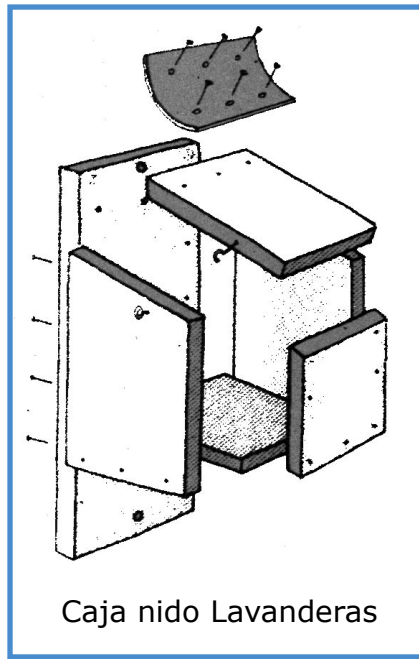
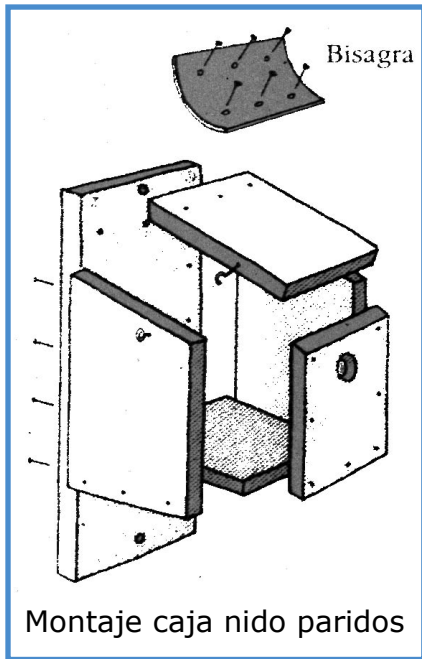
## 7. Planos caja-nido especial lavanderas



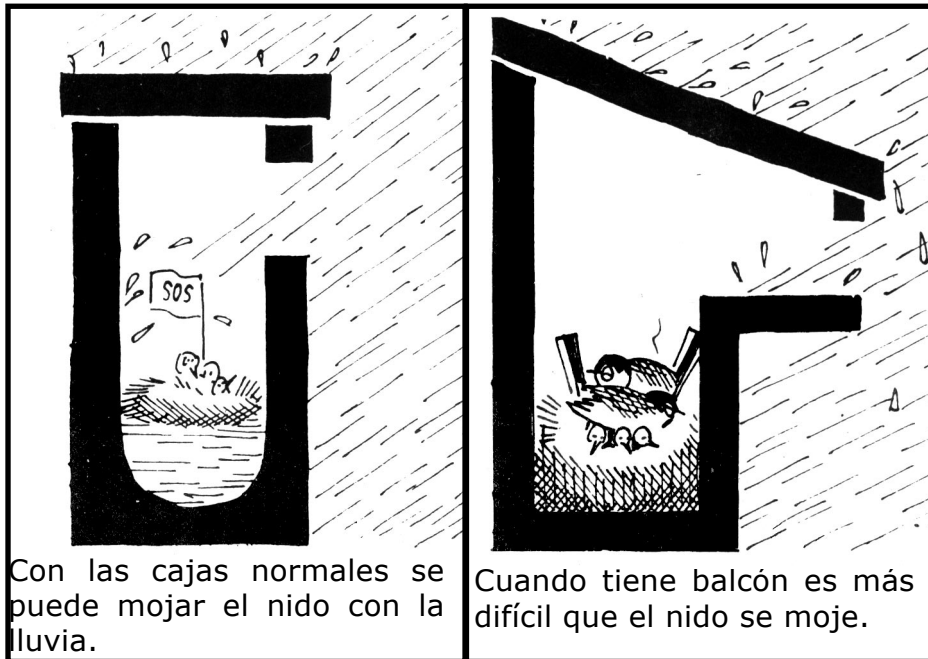
Las lavanderas blancas necesitan una caja un poco diferente a la de los demás pájaros. Fíjate que la diferencia está en dejarles una gran abertura rectangular para entrar, en lugar de la típica entrada redonda de los otros pájaros. Debes colocar la caja en un lugar próximo al agua, incluso una piscina rodeada de un jardín puede servir.



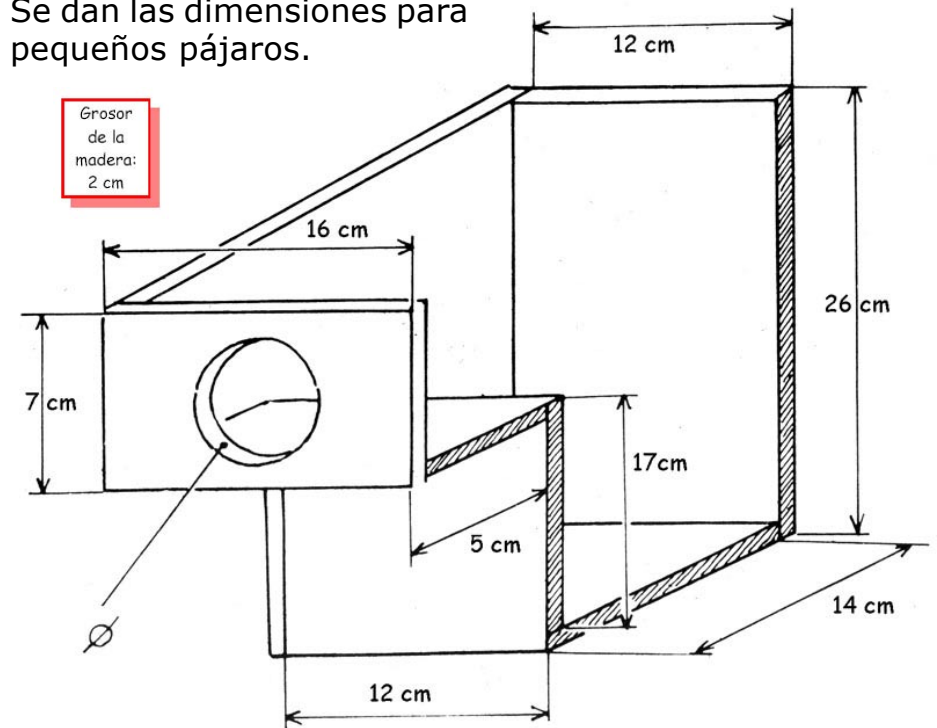




## 8. Planos caja-nido con balcón



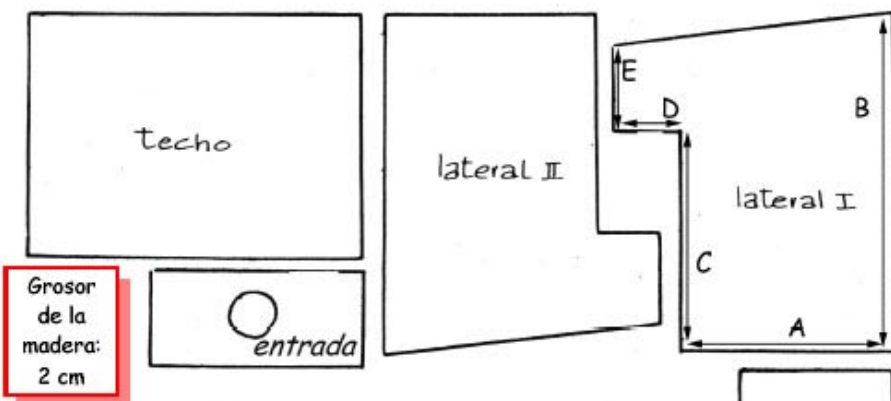
Se dan las dimensiones para pequeños pájaros.



Presta mucha atención a la forma en que se une cada tablero con los vecinos.



El Cárabo es un búho de mediano tamaño muy frecuente en nuestros bosques y pueblos de montaña. No es raro que utilice edificios para nidificar, siempre y cuando sean más o menos tranquilos. Hemos encontrado nidos en algunos campanarios de iglesias y también en cantiles, aunque donde no los hay puede utilizar cajas-nido, eso sí, tienen que ser especiales para sus dimensiones.



PIEZA	PÁRIDOS	MOCHUELO	CÁRABO
Entrada	16x7	24x12	28x16
Detrás	12x26	35x20	40x24
Balcón	12x5	10x20	24x13
Delante	12x17	19x20	24x19
Techo	19x25	34x28	44x31
Fondo	12x14	20x18	24x23
Lateral A	16	20	25
Lateral B	26	35	40
Lateral C	17	19	19
Lateral D	5	10	13
Lateral E	7	12	16



Todas las dimensiones en centímetros.

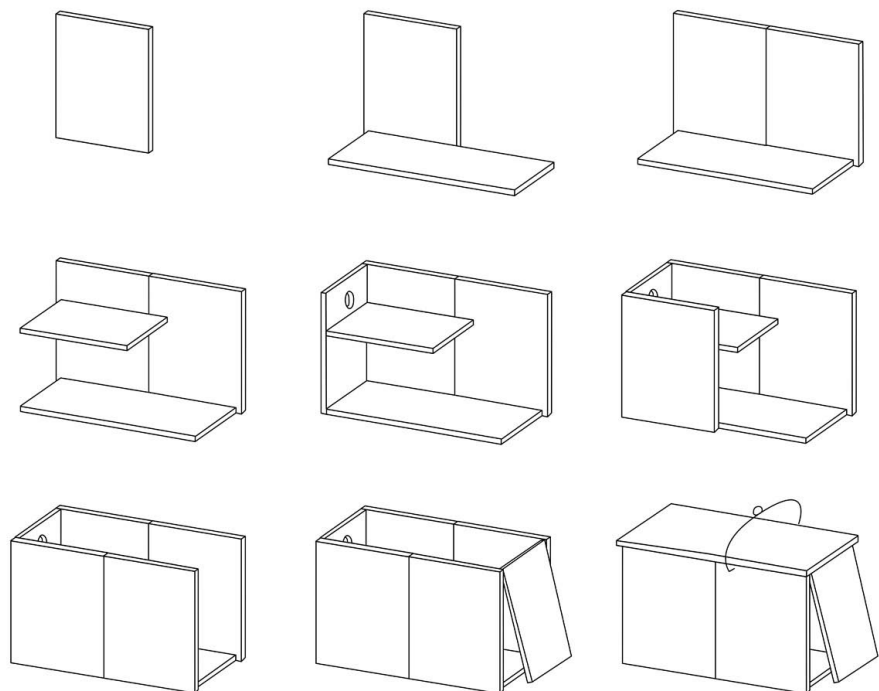
## 9. Planos caja-nido GACO 2000

Esta caja es una variación de la anterior pero más fácil de construir. La han diseñado los compañeros del Grup d'Anellament Calldetenes-Osona y publicado en su interesante *Guía de las cajas nido y comederos para aves y otros vertebrados*, de Lynx Edicions. Entre otras innovaciones, han solucionado la apertura de la puerta con una simple madera y dos pequeños clavos laterales que actúan como bisagra. No necesita ningún pestillo ya que cuelgan la caja un poco inclinada al situar el alambre del que se cuelga la caja un poco desplazado de la mitad del lateral de la caja hacia la trasera, de forma que es la gravedad quien mantiene cerrada la caja. No obstante, la puerta no debe quedar muy suelta, si no la caja se abrirá con el balanceo que el viento puede producir sobre la caja, y no debes clavar la puerta a ras con la parte superior de los laterales, sino un par de milímetros por debajo para que el techo no impida el giro de la puerta. Te proporcionamos todas las etapas del montaje.

Estas son las medidas de las tablas que tendrías que cortar si decides realizar la caja nido estándar para pequeñas aves.

- 9,7 x 25,6: 6 piezas (laterales, frontal y puerta)
- 9,7 x 15,4: 1 pieza (fondo)
- 9,7 x 10,6: 1 pieza (piso interior)
- 25,0 x 17,0: 1 pieza (techo)

No obstante, puedes utilizar este modelo para otras especies variando las dimensiones. Utiliza para calcularlas la tabla que encontrarás más adelante con la información detallada por especies.

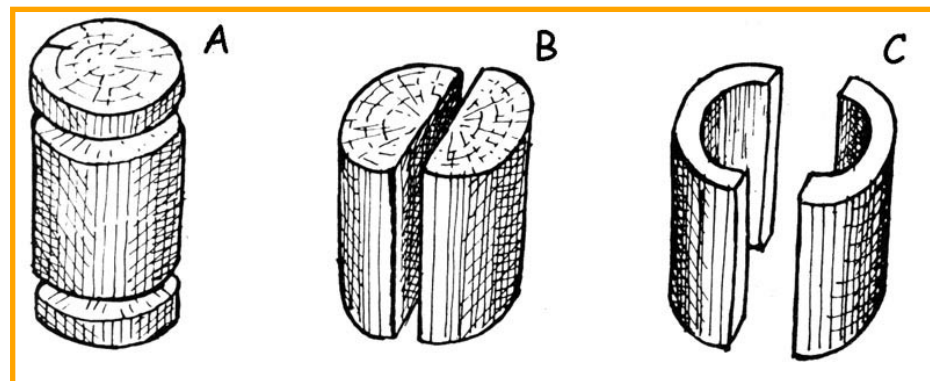


**IMPORTANTE:** Ten siempre en cuenta que las dimensiones que te damos están calculadas utilizando una madera de 2 cm de grosor. Si usas otro deberás variar ligeramente las dimensiones de las tablas para que todo ajuste correctamente.

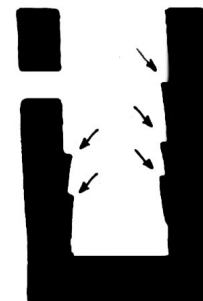
## 10. Planos caja-nido natural

Para construir este nidal, debemos conseguir un tronco de unos 25 cm de diámetro y 30 de altura. Ni se te ocurra cortar un árbol del bosque para ello, es mejor que se lo pidas a algún familiar que tenga chimenea de leña. Seguro que tiene algún tronco bien seco que te sirva.

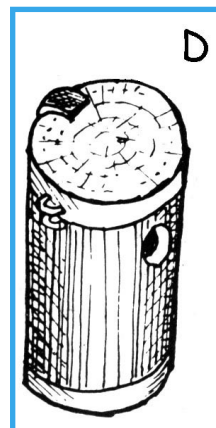
Lo primero es cortar los dos extremos que servirán como el techo y el fondo (A). Después (B) lo partimos por la mitad con la ayuda de un serrucho y procedemos a vaciar el tronco mediante un formón (C). Cuidado con esta herramienta, está afilada y debe ser utilizada bajo la supervisión de un adulto.



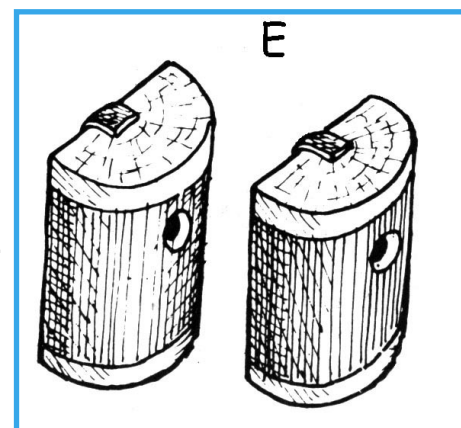
Deberemos tener cuidado de dejar la superficie interior del tronco con muchas irregularidades para que los pájaros puedan trepar bien por ellas. Hacer el orificio de entrada adecuado.



Ahora tenemos dos opciones: unir las dos partes del tronco con algún buen pegamento para madera y conseguir una caja-

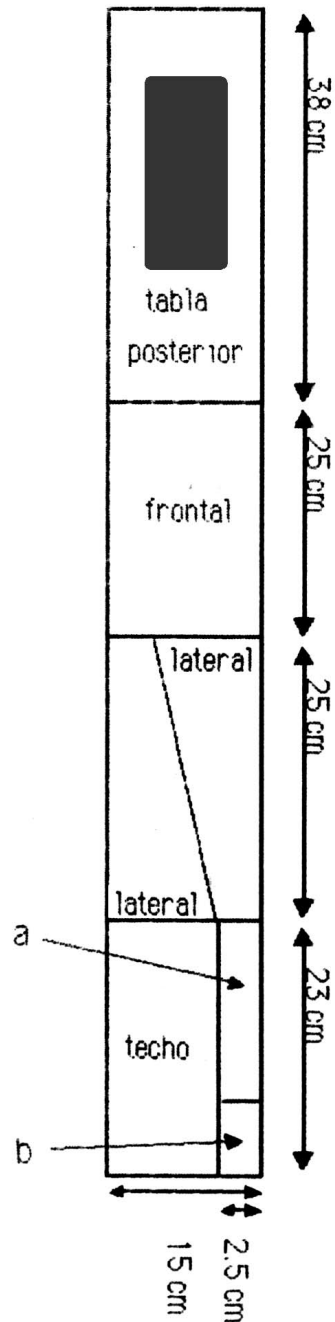


nido grande (D) o bien buscar dos traseras con las dimensiones adecuadas y obtener dos cajas-nido más pequeñas (E).

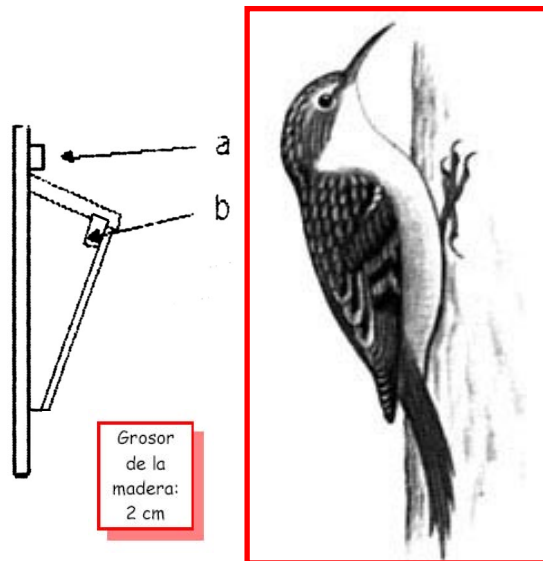




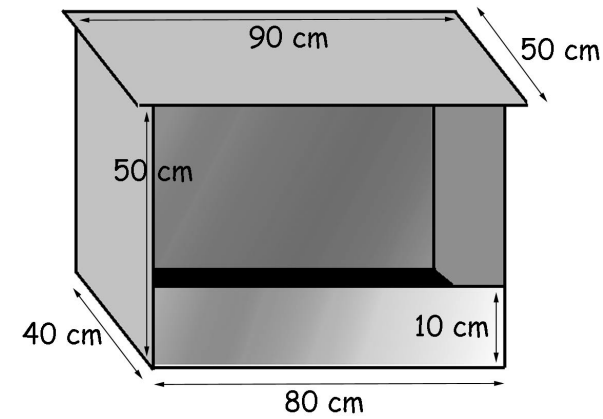
## 11. Planos caja-nido agateadores



Los agateadores utilizan para nidificar grandes descorchados en la corteza de los árboles. Esta caja-nido imita esta estructura tan particular. Aquí se puede ver de perfil la forma de la caja-nido. Sólo faltaría colocarle el techo, que no llega a cerrarse gracias a que clavamos la pieza de madera b a modo de tope. Los agateadores suelen entrar por la parte baja que no está cerrada y salir por la parte superior. Si instalamos la caja de forma que el hueco en la tabla que hace de trasera abarca una zona rugosa de la corteza del tronco parece que estas diminutas aves tienen más facilidades para hacer el nido.

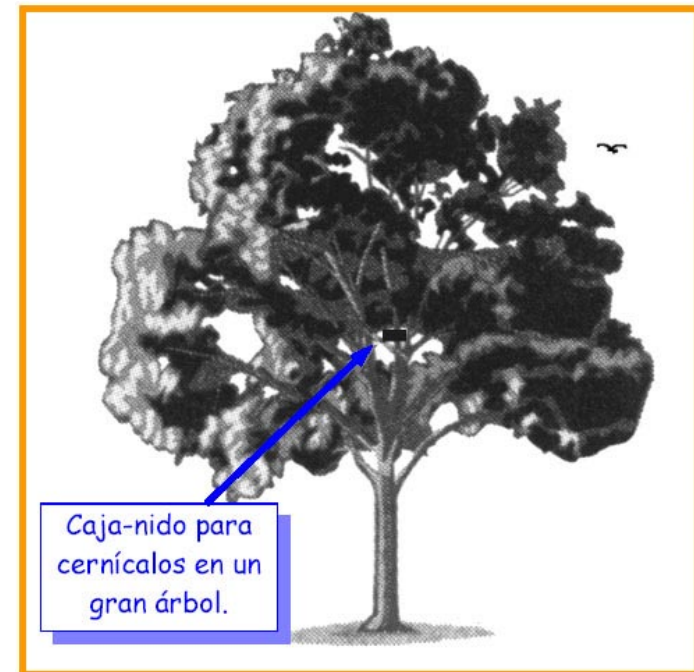


## 12. Planos caja-nido cernícalos




Pieza	Dimensiones
Fondo	80x40
Techo	90x50
Trasera	80x50
Frontal	80x10
Lateral I	50x40
Lateral II	50x40

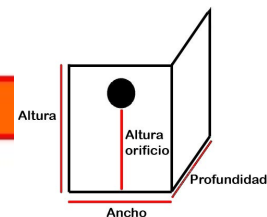
Recuerda que esta caja debe ser colocada por adultos en grandes árboles cerca de cultivos en los que no hay paredes rocosas cerca donde poder nidificar.



Especie	Alt x Anch x prof	Orificio	Altura orificio
Cernícalo vulgar	25x25x40	>90	18
Lechuza	40x38x38	20x14	32
Mochuelo 	50x20x20	70	35
Autillo 	40x18x18	60	30
Cárabo	85x35x35	180	50
Vencejo común/palido	20x30x40	40x70	2
Lavandera común	25x15x15	15x5	20
Abubilla	40x16x16	65	30
Herrerillo capuchino 	25x12x12	28-32	19
Torcecuello	30x17x17	50	20
Carbonero garrapinos 	25x12x12	25	20
Chochín	25x15x15	25-50	20
Carbonero común 	25x15x15	30-35	20
Papamoscas gris	25x15x15	15x5	13
Agateador común 	25x25x15	10x3,5	22
Gorrión molinero	25x15x15	35-40	20
Gorrión común 	25x18x18	35-40	20
Gorrión chillón	14x48x14	60x35	40

Dimensiones de la caja nido. Todas las medidas en cm salvo el orificio que se da en mm.

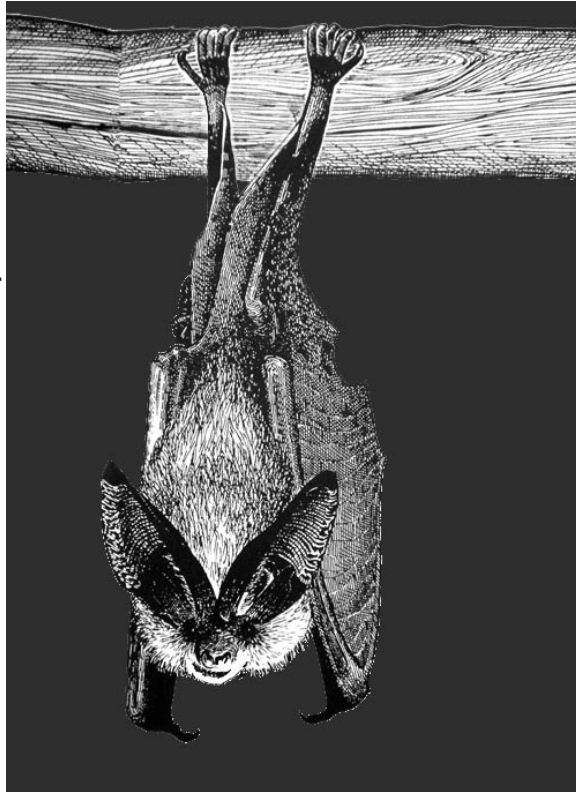
Altura	Tipo de caja	Habitat
>4	Frontal abierto	Áreas agrícolas
>2	Balcón	Áreas agrícolas
1-4	Buzón	Áreas agrícolas
>4	Buzón	Huertos, jardines y riberas
>4	Frontal abierto	Bosques y parques
>3	Especial	Ciudades y pueblos
1-3	Frontal abierto 	Riberas y jardines
1-4	Buzón	Áreas agrícolas
<4	Buzón, balcón o gaco	Pinares
3-4	Frontal abierto	Pinares, riberas y parques
2-7	Buzón, balcón o gaco	Pinares
>2	Buzón, balcón o gaco	Bosques y jardines
3	Buzón, balcón o gaco	Pinares, bosques y jardines
2-5	Frontal abierto	Bosques y pinares
>2	Especial	Bosques y pinares
2-5	Buzón, balcón o gaco	Áreas agrícolas
2-5	Buzón, balcón o gaco	Jardines
2-6	Especial	Edificios y cantiles



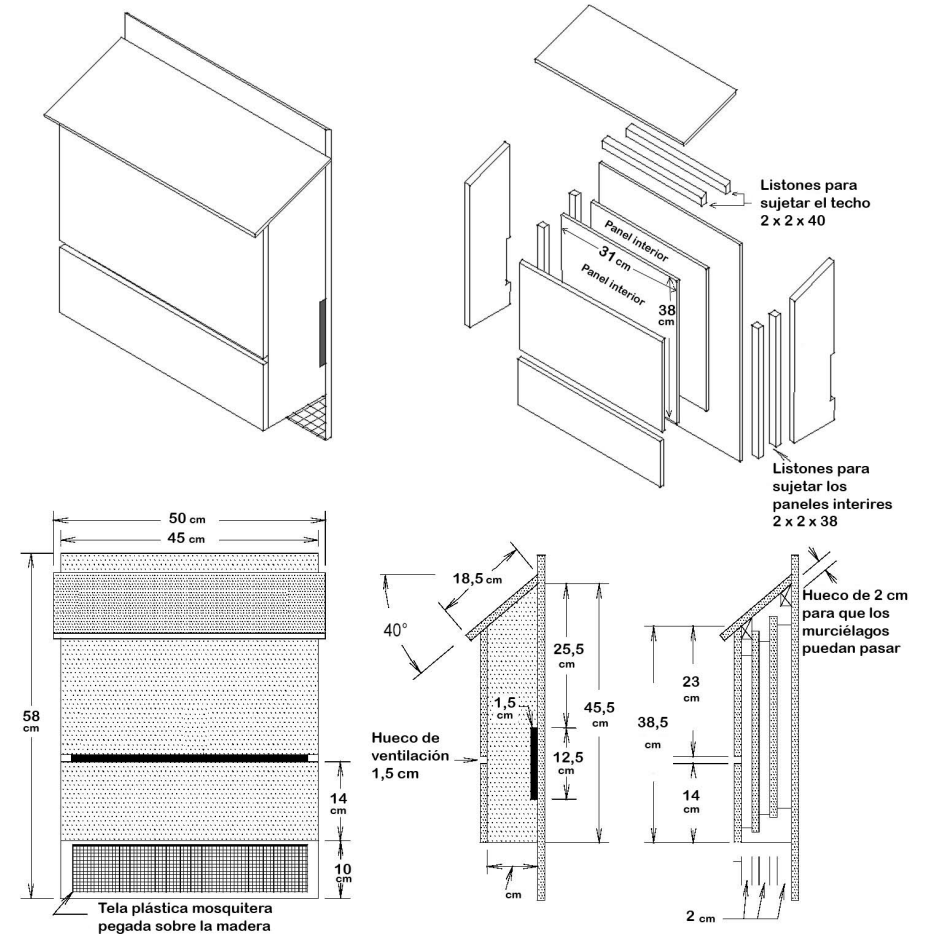
Altura se refiere a la distancia entre la caja y el suelo. Se da en metros.

### 13. Planos refugio murciélagos y recomendaciones para estas especies

A los murciélagos también podemos ayudarlos instalándoles unos refugios de madera, similares a las cajas-nido, donde pueden descansar e incluso criar, aunque esto último es más raro. La mayoría de los murciélagos son coloniales, por lo que es aconsejable que la caja refugio sea grande. Es importante, como ya hemos dicho, que no se utilicen barnices u otros tipos de protectores para la madera



pues a estos animalillos no les gusta. La entrada al refugio debe estar ubicada debajo, y debe ser más o menos amplia. Las paredes de madera del interior deben ser lo más rugosas posible, llegando a rallar con una cuchilla la superficie para que los murciélagos puedan aferrarse a ella con sus patas. Deben colocarse a una altura de unos 4-6 metros y orientados hacia el suroeste. Debe buscarse una zona despejada en algún árbol con pocas ramas, en un poste o en una pared despejada de alguna casa o edificio. Es conveniente colocarla cerca de una buena zona de alimentación, es decir, que cuanto más cerca de zonas húmedas, con sus muchos mosquitos, mejor. Las dimensiones que se dan son las mínimas.



Parece que tinter la madera de un color oscuro es aconsejable. Utiliza un tinte natural. En las primeras fases es mejor que no te acerques mucho al refugio ya que si se asustan probablemente tardarán mucho tiempo en volver a utilizarla. La presencia de estos animales la delata los abundantes excrementos que puedes encontrar bajo el refugio.

Ten en cuenta que estos animales son mamíferos como nosotros, por lo que podemos compartir algunas enfermedades. Si alguna vez tienes que recoger alguno utiliza siempre unos buenos guantes de cuero o un trapo, nunca los toques con la mano desnuda.



## 14. Dónde colocar la caja nido

Las cajas-nido normalmente se colocan en los árboles. Según la especie a la que vaya destinada decidiremos en qué lugar la colocaremos y a qué altura sobre el suelo. En las tablas de las páginas 22 y 23 indicamos esta información.

De todas formas, debemos colocar la caja en el hábitat idóneo para cada especie, y dentro del área de distribución de la especie. Es muy difícil que si la especie que queremos que ocupe el nidal no está en el mismo territorio o en los del alrededor, tengamos éxito.

Las cajas-nido de cárabos, mochuelos y cernícalos las tendremos que colocar, debido a su gran tamaño, en grandes árboles. Recuerda que esto lo tendrán que realizar varios adultos con ayuda de escaleras y que tiene que quedar muy estable por el bien de las aves y de las personas que puedan pasar por debajo de este árbol en un día de viento.

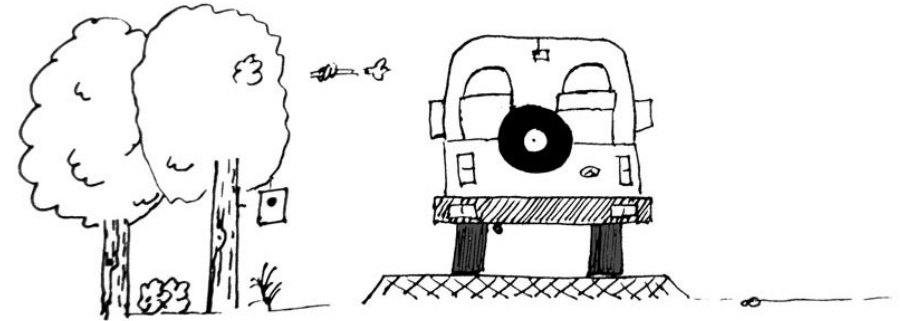
Para todas las especies debemos colocar la caja a resguardo de los vientos dominantes. En nuestra región puede ser aconsejable colocarlas mirando hacia el sur. En cualquier caso, nunca las coloques en la cresta de los montes, en estas zonas el viento es fuerte y frecuente.

Coloca la caja-nido a la sombra para evitar que los pollos pasen excesivo calor pero no elijas zonas que sean muy húmedas.

En nuestra cálida y seca provincia las zonas de umbría de las sierras parecen más idóneas, ya que normalmente están más forestadas permitiendo a los animales pasar más desapercibidos y encontrando alimento más cerca.

En otras regiones más húmedas y frías es aconsejable colocar las cajas-nido en las solanas de las sierras.

Si la colocas en un jardín público, elige las zonas más tranquilas, fuera del alcance de curiosos.



Evita colocar las cajas cerca de carreteras transitadas, no sea que atropellen a sus inquilinos.

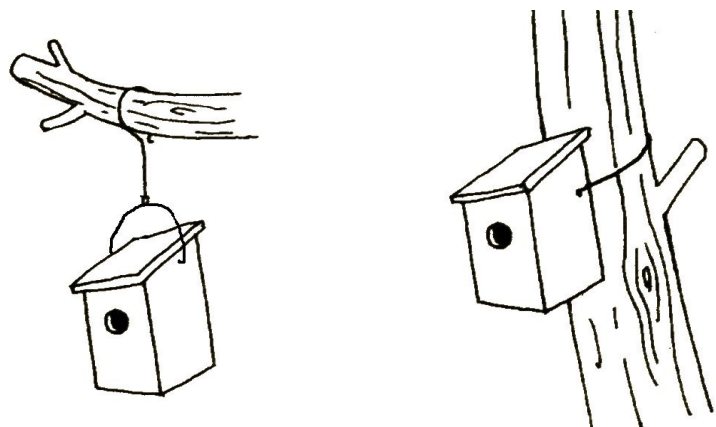
En cualquier caso, si vas a colocar unas cuantas cajas es mejor que realices un pequeño mapa de donde las sitúas. Si puedes conseguir un receptor GPS debes apuntar las coordenadas que te indica junto a cada caja. De esta forma las posibilidades de no encontrar una caja en las visitas posteriores se reducen.

**RECUERDA:** Las cajas-nido deben ser colocadas por adultos o, en el caso de las que se colocan a poca altura, bajo su estricta vigilancia.

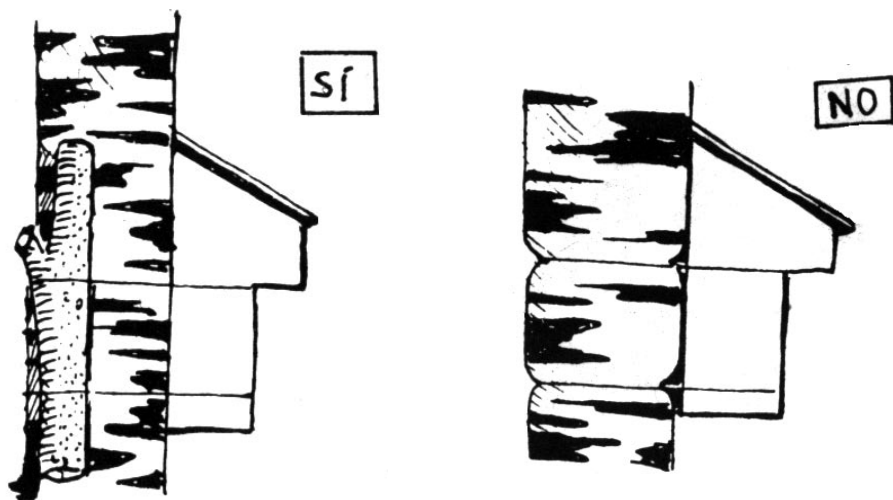
## 15. Cómo colocar la caja-nido

Estos son los dos modos de colocar una caja-nido. Deberás tener en cuenta como la vas a colocar a la hora de realizarla, ya que se construyen de forma diferente: Si la cuelgas es aconsejable que la puerta esté en el frontal o

en la parte trasera de la caja, mientras que si la sujetas al tronco es mejor que esté en el techo.

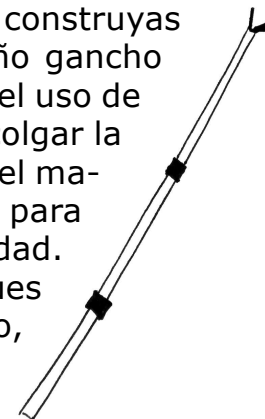


Para la mayoría de las pequeñas aves que crían en nuestros montes, es mejor colgarlas de una rama gruesa. Mejor para el ave porque son más inexpugnables, mejor para el árbol por si se nos olvida cambiar el alambre que lo rodea cada 2 años y mejor para nosotros pues es más sencilla su colocación. Tendrás que hacer un par de agujeros en los laterales para sujetar el alambre. El alambre debe tener al menos un diámetro de aproximadamente 5 mm para colgarla.



En caso de sujetarla a un tronco podrás hacerlo con alambre (de 3 mm de diámetro) o bien con un trozo de cámara de bicicleta. Recuerda colocar una rama seca entre el alambre y el tronco para evitar que el árbol sufra algún daño. También tendrás que cambiar el alambre cada dos años.

Si vas a colocar muchas es útil que te construyas una especie de pértiga con un pequeño gancho en su extremo. De esta forma evitaras el uso de la escalera ya que podrás colgar y descolgar la caja desde el suelo. Ten en cuenta que el material de la pértiga debe ser resistente para poder manejar la caja nido con seguridad. Nunca la hagas de más de 6 metros pues se maneja con dificultad. Por supuesto, que nadie se ponga debajo de la caja, por si ocurriese un accidente y ésta cayese al vacío.



No olvidéis pedir autorización al propietario del terreno donde pensáis colocar las cajas-nido, en el caso que no se trate de vuestro propio jardín, un parque o un monte público. En este último caso es conveniente que informes o pidas autorización al agente medioambiental de la zona.

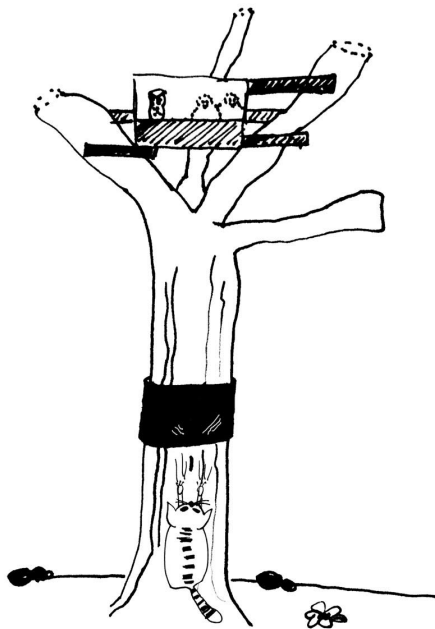


Aiguos propietarios se enraagan raciimente.

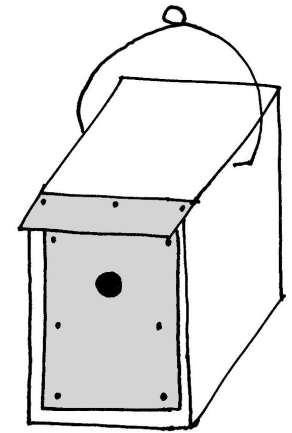
## 16. Cómo protegerlas de lo predadores

Es muy recomendable colocar algún sistema antipredación en las cajas-nido. No obstante, expliquemos porqué, no sea que vayamos a cogerle manía a estos interesantes predadores. Cuando decimos predadores de cajas-nido, nos estamos refiriendo a ginetas, garduñas, gatos (silvestres o domésticos), lirones, algunas aves y en algunas ocasiones ratas. Éstos predan de forma natural sobre cualquier animal más pequeños que ellos. Es ley de vida y necesario para el equilibrio natural de las cosas. El problema llega cuando alguno de estos animalitos, inteligentes donde los haya, aprende que muchas cajas-nido tienen premio en su interior y de alguna forma se especializan en buscarlas. El tamaño de la abertura frena a muchos animales pero en ocasiones estos carnívoros tienen suficiente paciencia y dientes para agrandar el agujero y acceder al interior de la caja. Para evitar que esto suceda se pueden instalar alguno de los sistemas siguientes:

Si el nido es de los grandes y se encuentra en una árbol aislado, es decir que no están las ramas de este en contacto con las ramas de otros árboles, se puede colocar una especie de cinturón metálico al rededor del tronco a una altura mínima sobre el suelo de unos 2-3 metros. La pieza debe cubrir todo el perímetro del tronco en una banda de unos 75 cm.



Para cajas pequeñas, lo mejor es forrar con aluminio la mayor parte del frontal de la caja, haciendo coincidir la misma entrada de la caja nido con una abertura de idénticas dimensiones en el aluminio. También debemos cubrir la parte del techo que protege la entrada con aluminio a modo de visera. Con esta simple medida evitamos la predación en nuestra región probablemente al completo. El alumi-



nio no es necesario que tenga un excesivo grosor, con un milímetro sobra. Las planchas de los fotolitos de las imprentas son perfectas para estos fines, se recortan fácilmente, se pueden clavar a la madera con unos pequeños clavos o tachuelas (siempre de menor grosor que la madera que hemos utilizado para que no la atraviesen) y además probablemente los puedas conseguir gratis. La única precaución es que las debes manejar con precaución pues su filo está bastante afilado.

## 17. Cuántas colocar

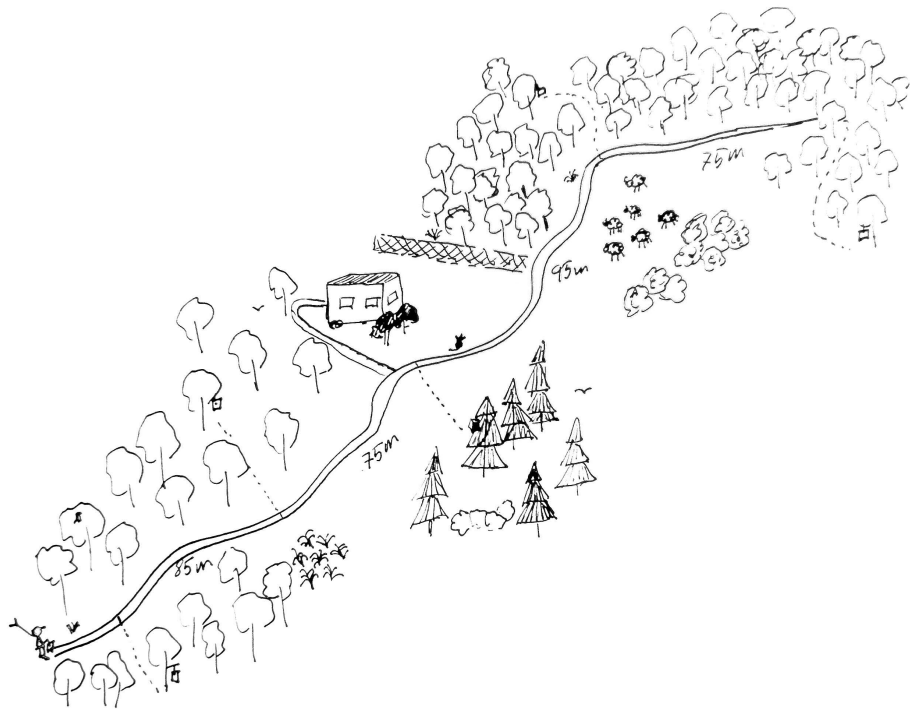
En un pinar o en un bosque se pueden colocar entre 5 y 8 cajas-nido por hectárea. Una hectárea equivale a dos campos de fútbol juntos.

Si utilizas un sendero como punto de partida para colocarlas, instala una caja nido cada 75-100 metros alejándote en cada ocasión a un lado distinto del sendero de forma alternativa.

En cambio, en un parque o en un jardín se pueden colocar hasta 20 ó 30 cajas-nido por hectárea ya que el alimento es muy abundante. No obstante, ponlas lo más



separadas una de otra como te sea posible, ya que todos estos pájaros son muy territoriales, y se suelen enfadar cuando entra otro pájaro en su propiedad.

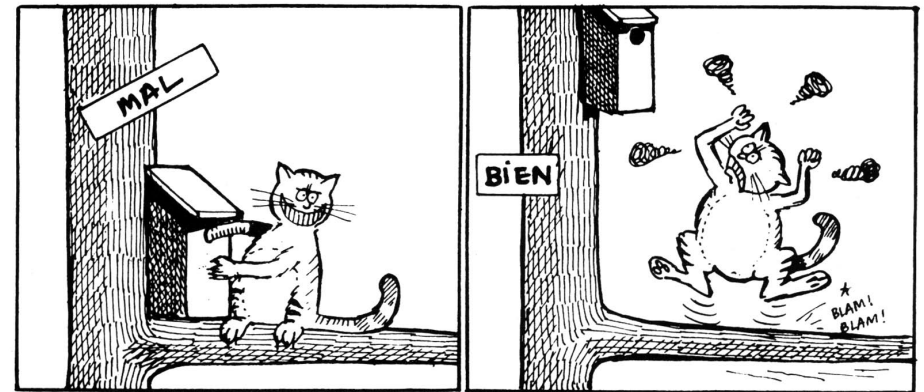


Es aconsejable numerar las cajas con algún rotulador o con pintura resistente en un lateral o en la base de la caja para poder identificarlas.

Aunque se pongan muchas cajas, no pienses que se van a utilizar todas. Se considera una buena ocupación si se llega al 30 %, fluctuando entre un 20 y un 40%. Estos porcentajes se suelen alcanzar tras estar colocadas dos años, la primera temporada suele haber una bajo índice de ocupación no superior al 15 %. De modo que ten paciencia y no desesperes.

## 18. Algunas recomendaciones

Cuando coloques la caja-nido ten la precaución de no colocarla muy cerca de una rama ya que entonces sería muy fácil que cualquier predador pudiera acceder a ella. No obstante, muchas aves prefieren tener un posadero cerca desde el cual entrar cómodamente al nido, o descansar al salir de éste, tenlo en cuenta a la hora de seleccionar la ubicación de la caja.



Buena parte de los pájaros que nidifican en el interior de cajas-nido realizan un nido con ramitas, musgo, plumas y pelo. La mayoría de las rapaces de forma natural solo excavan una pequeña depresión donde depositan e incuban los huevos, por ello es aconsejable colocarles algo de serrín o tierra en el interior de la caja para que los huevos no rueden sobre el liso tablero de madera.

Es mejor que observes a distancia la caja-nido para no molestar, no obstante, si la curiosidad te puede, ten presente que no debes visitarla ni cuando está al final de la incubación, ni cuando acaban de nacer. De forma que si ves que la hembra no sale del nido cuando abres la caja, es mejor que la vuelvas a cerrar y no molestes más. Tampoco debes descolgarla cuando te acercas a la caja y oyes una algarabía de pollitos en su interior, esto es

señal de que están demasiado grandes y pueden abandonar la caja antes de estar preparados al asustarse, lo cual supondría probablemente su muerte. Nunca estés más de 5 minutos junto a la caja.

Esto está  
terminantemente  
prohibido



En todas los tipos de cajas-nido realiza unos pequeños agujeros en el fondo para que salga el agua de lluvia y no se ahoguen los pollos.

Como ya te hemos dicho, no es necesario que pintes la caja-nido, pero si quieres, puedes hacerlo, siempre y cuando utilices colores poco llamativos (prohibidos los colores fosforescentes) y sólo la pintes por el exterior.

No coloques nunca percha en la caja-nido. Los páridos no la necesitan y sí que atraen a los gorriones que, si no has hecho el agujero lo suficientemente pequeño para que no entren, suelen acaparar muchas de las cajas-nido.



## 19. Mantenimiento de las cajas nido

No debemos colocar las cajas-nido y olvidarnos de ellas pensando que ya está todo hecho. Debemos revisarlas al menos una vez al año para solventar pequeños problemas que suelen surgir y que si no remediamos impedirán el correcto uso de las cajas-nido por sus legítimos moradores.

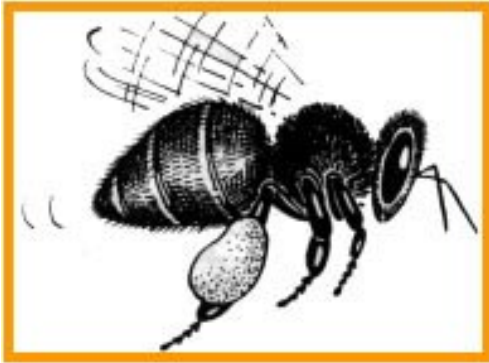
Todos los años, por enero, deberemos limpiar el interior de las cajas-nido ya que los restos de los nidos viejos albergan pulgas y otros parásitos que podrían infectar a la nueva pollada.

Recuerda cambiar también el serrín o la tierra de las cajas nido para cernícalos, mochuelos y cárbos.

Cuando revises las cajas-nido debes tener presente que las aves pueden utilizarlas para dormir en invierno y que estas no son las únicas especies que las utilizan. Muchos roedores especialmente el lirón careto puede utilizarlas como madriguera y tampoco es raro encontrarse con salamanguetas y murciélagos. Todas estas especies son inofensivas y si no les molesta a nadie puedes incluso dejar que los lirones críen allí, aunque en ese caso no pienses acercarte mucho a la caja o se marcharán de ella. Ni se te ocurra acariciarlos pues tienen malas pulgas, sobretodo si están criando.



Pero sí que hay otros huéspedes con los que deberás tener cuidado, aunque es muy raro que ocupen las cajas nido. Se trata de las abejas, y sobretodo avispa, que a



veces las utilizan. Si hay una colmena de estos insectos, es mejor que los dejes tranquilos, ya se marcharán cuando quieran. Recuerda que pican al ser molestados y que también cumplen su función en la naturaleza.

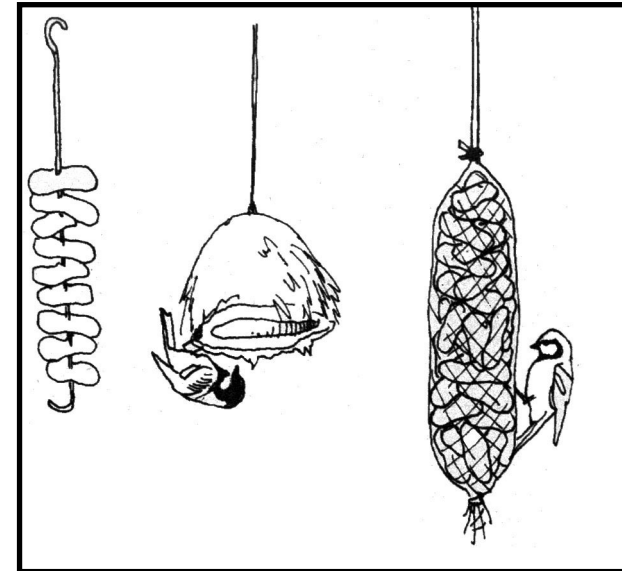
Para estas tareas te resultará muy útil aquel plano que hiciste con la situación de las cajas nido, debes recordar donde lo guardaste.

Si te gusta apuntar las cosas y eres metódico deberías hacerte tu propia base de datos registrando el máximo de información posible: especie que la ocupa cada año, veces que nidifican en esa caja en una temporada, pollos que logran volar, cuando empiezan, cuando acaban, a que altura esta el nido, sobre que árbol, a que punto cardinal se orienta la caja nido que han utilizado y la que no han utilizado este año.... Gracias a personas como tu se sabe mucho más de la biología de estos animales.

## 20. El complemento ideal: un comedero

Sobretudo en invierno, cuando menos comida hay, ya que los insectos han desaparecido y los frutos otoñales se han terminado, nunca viene mal un aporte alimenticio extra. En un rincón de nuestro jardín o del parque o en el claro de algún bosque que no nos quede muy lejos de casa podemos colocar un comedero con comida para los pájaros.

Hay muchos tipos de comederos, unos más complicados que otros pero todos útiles.

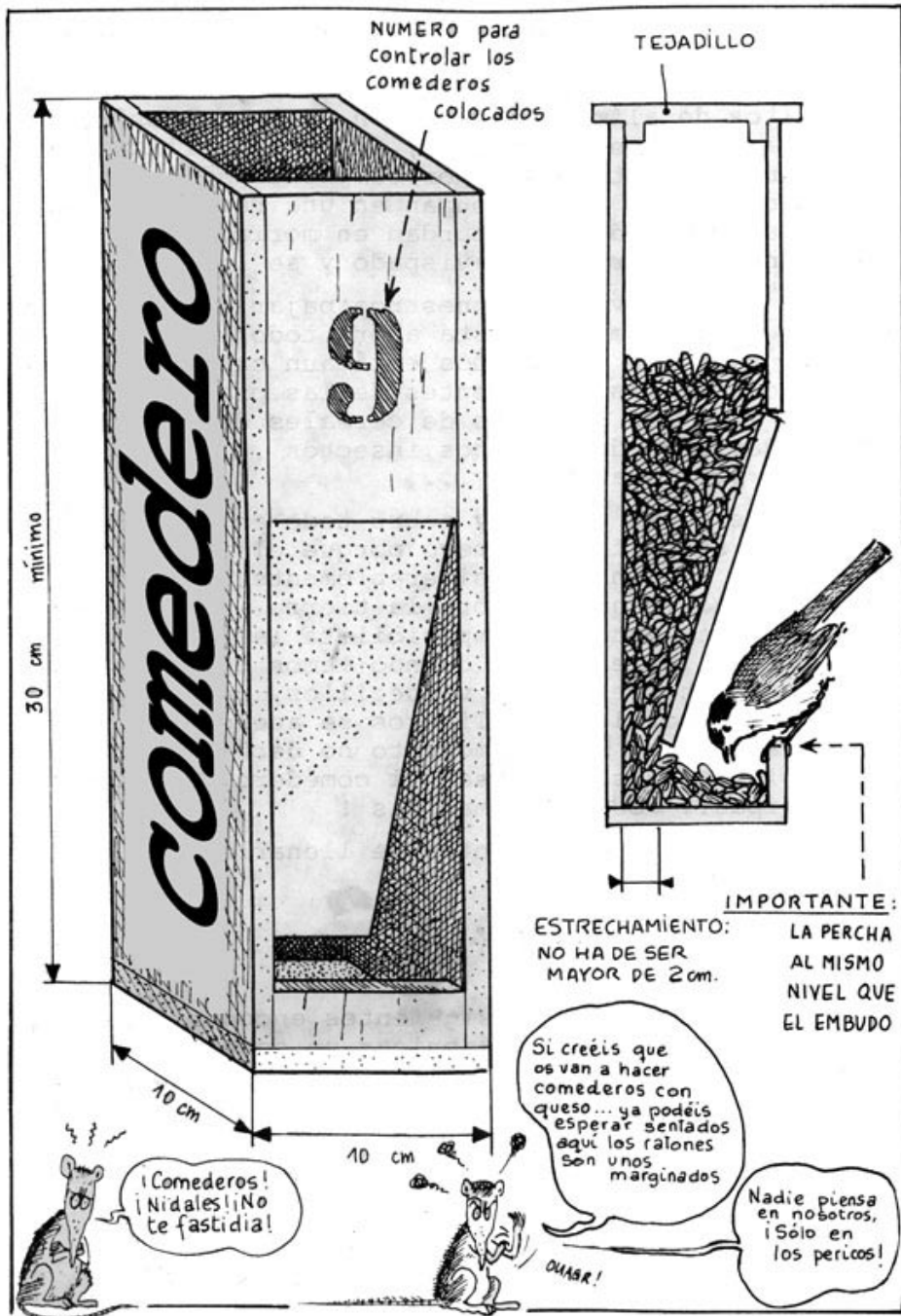


Estos son los modelos más sencillos: unos cacahuets atravesados por un alambre, medio coco colgado de un hilo o una bolsa de red llena de cacahuets. Todos ellos se cuelgan de la rama de un árbol y son visitados por gran número de pajarillos.

## 21. Cómo construir un comedero

Después de construir una caja-nido, hacer este comedero es una tarea sencilla. Utiliza el mismo tipo de madera y demás materiales. Colócalo en un claro de un bosque poco visitado o en una esquina de tu jardín, incluso si vives en un edificio puedes hacer un comedero un poco más pequeño y colocarlo en el balcón o en una ventana, si no vives en un ático de un edificio muy alto también lo visitaran los pájaros. Eso si, ten cuidado que las palomas no lo utilicen ya que en algunos pueblos y ciudades estos animales han proliferado demasiado provocando daños en edificios y otras estructuras así como molestias, por lo que en algunos de estos pueblos se ha prohibido alimentarlas.

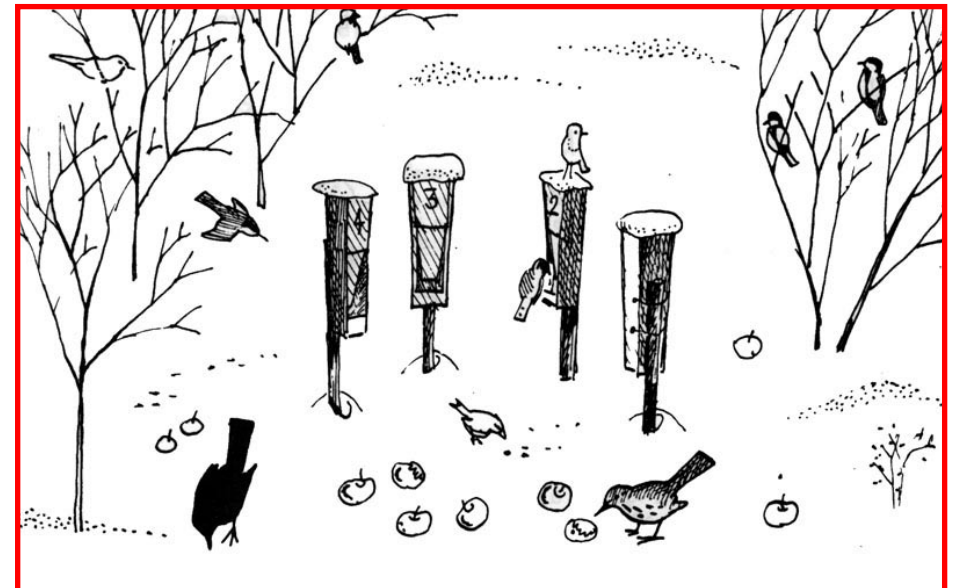




Si los colocas en el jardín o en un claro del bosque, sitúalos de tal forma que las aves tengan posaderos cerca para descansar y aproximarse al comedero. Además, esos posaderos debes colocarlos de forma que tu puedas observar las aves que lo visitan pero que no haya sitio para que un gato pueda esconderse y saltar sobre las aves que se alimentan en el comedero. Unos prismáticos y una guía de aves te ayudarán al principio a reconocer a las especies.

En el comedero puedes poner pipas, trocitos secos de pan o cualquier fruto seco y distintos granos como trigo, cebada, maíz..., aunque en estos casos es mejor que esté partido.

Y ya está, ahora a observar los pájaros que acudan.



## NORMAS DE CONDUCTA PARA DISFRUTAR DE LA NATURALEZA

1. Respeta los bosques, no cortes sus árboles ni rompas sus ramas.
2. Cumple todas las normas para prevenir los incendios.
3. Respeta las plantas y flores silvestres, los cultivos y los paisajes naturales.
4. Conoce y protege a los animales silvestres.
5. No dejes residuos en el campo, las fuentes, los ríos, las playas o las orillas del mar.
6. No alteres el silencio de la naturaleza, verás más animales y no los molestarás.
7. Respeta la propiedad ajena y deja el lugar de excursión o estudio como estaba antes de tu visita o un poquito mejor.
8. Disfruta de la naturaleza mediante la observación, el dibujo o la fotografía de paisajes, plantas y animales.
9. Denuncia todas aquellas agresiones sobre la naturaleza que observes, es lo justo a cambio de disfrutar de ella.

Este manual se ha sido posible gracias a la Obra Social de la Caja de Ahorros del Mediterraneo financiando esta y otras actividades mediante VOLCAM 2007 al Grup Ecologista Xoriguer.

Los socios del Xoriguer que han participado como voluntarios en este VOLCAM han sido:

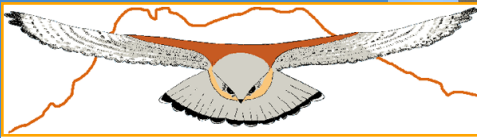
Jaume Vaello Rogles  
Antonio Zaragoza Llenes  
Pere Selles Soriano  
Joan Segovia i Martínez  
Gaspar Gosalbez Arenas  
Vicent Mayor Lloret  
Marina Luchoro Salinas  
Bea Santonja Llinares  
Álvaro García Tomás  
Francisca Serrano Llorens  
Vicente Lloret i Roma  
Pere Esquerdo Ramis  
Pepe Santamaría Reos  
Jesús Iglesias García  
Ana Soler Lloret  
Jaume Vaello Santamaría

La edición de este manual ha sido coordinada por los hermanos Alejandro y Maria del Mar Izquierdo Rosique.

Si estas interesado en recibir una copia de este manual puedes ponerte en contacto con nosotros:

Grup Ecologista Xoriguer. Apartado de correos 43. 03570 La Vila Joiosa. Xoriguer@xoriguer.org.

Más informacione en [www.xoriguer.org](http://www.xoriguer.org)



GRUP ECOLOGISTA XORIGUER

