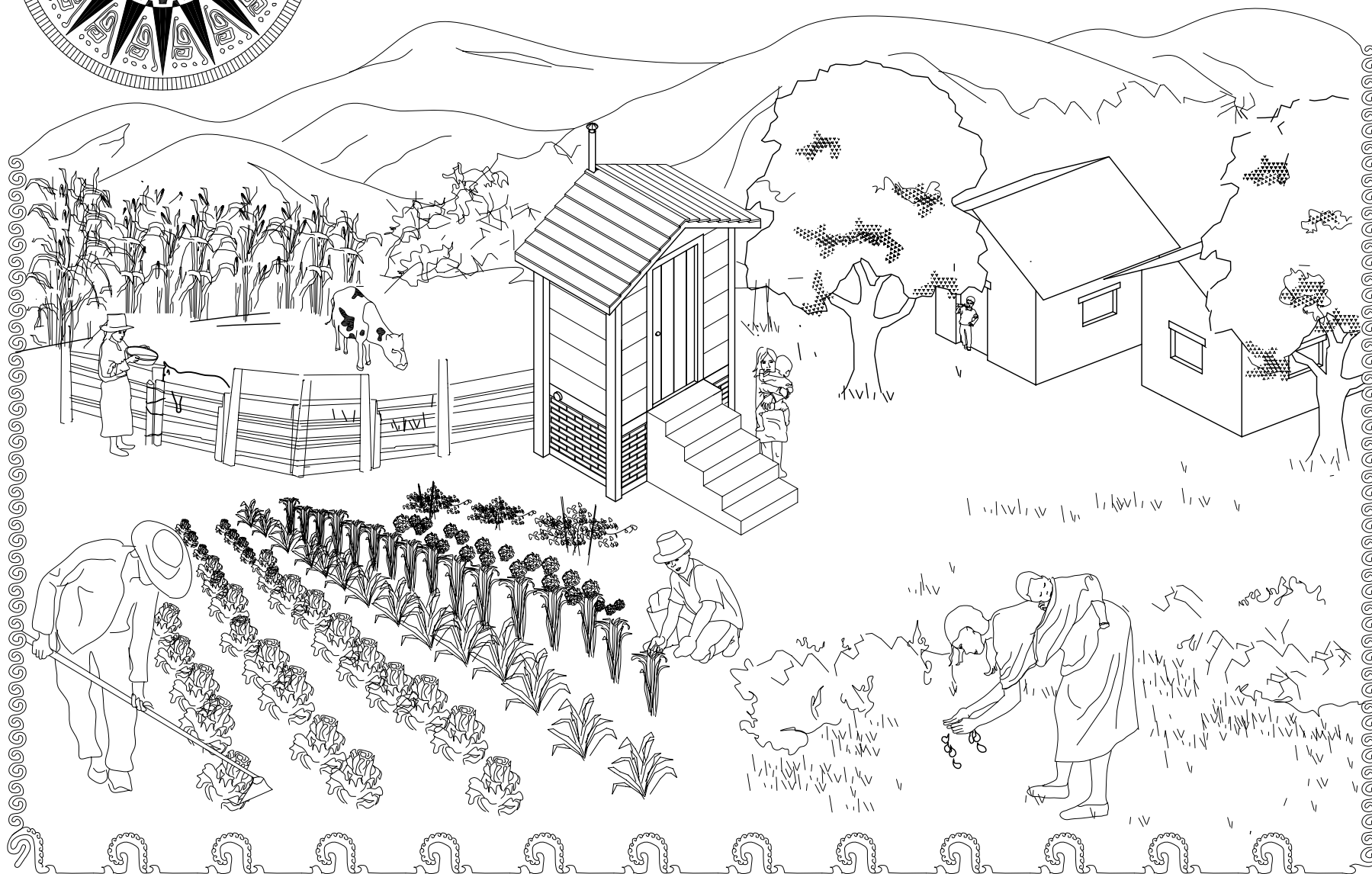


# Sanitario Ecológico Seco

Manual de diseño, construcción, uso y mantenimiento



Lourdes Castillo Castillo  
Guadalajara, México. 2002

# Sanitario Ecológico Seco (SES) Contenido

<b>0 PRESENTACIÓN</b>	03	<b>4 USO Y MANTENIMIENTO</b>	54
Ventajas .....	04	4.1 Cuatro Necesidades Básicas. ....	55
Partes. ....	05	4.2 Qué Hacer y qué No Hacer. ....	56
Función. ....	06	4.3 Limpieza y Cuidados. ....	57
Tipo de Tratamiento. ....	07	4.4 Evaluación. ....	59
<b>1 TAZA</b>	08	<b>5 MEZCLA PARA AGREGAR</b>	60
1.1 Conseguir una Taza. ....	09	5.1 Mezcla: Opciones y Calidad. ....	61
1.2 La Taza Separadora. ....	10	5.2 Mezcla en un SES separador. ....	62
<b>2 DISEÑO</b>	11	<b>6 PRODUCTOS</b>	64
2.1 Diseñamos el SES. ....	12	6.1 Abono. ....	65
Ubicación	Dibujos	6.2 Fertilizante. ....	68
Pendiente de Terreno	Guía de dimensiones	<b>7 MODALIDADES DEL SES</b>	69
Ingreso y Compuertas	Materiales y herramientas	7.1 Abonero: Cámaras en Exterior. ....	70
Posición de la Taza	Opciones de caseta	7.2 Con Una Cámara. ....	75
Ventilación		7.3 SES en Interior de Casa. ....	76
		7.4 SES en Planta Alta. ....	77
		7.5 SES sin Taza. ....	78
<b>3 CONSTRUCCIÓN</b>	24	<b>8 MATERIAL DE CONSULTA</b>	80
3.1 Preparamos Terreno. ....	25	8.1 Enlaces y Contactos. ....	81
3.2 Hacemos el Firme. ....	26	8.2 Trípticos de Síntesis. ....	88
3.3 Hacemos las Cámaras. ....	29	8.3 Cartel de Uso Diario. ....	93
Muros	Ventilación	8.4 Referencias Bibliográficas. ....	94
Dala	Botella atrapamoscas		
Compuertas de vaciado	Tubería para orina		
3.4 Hacemos la Losa. ....	40		
Piezas coladas en piso			
Losa colada sobre cámaras			
4.5 Instalamos la Taza. ....	51		

# Presentación

¿Cómo tratar con los materiales del baño de 6 mil millones de personas en el mundo sin sacrificar el agua?

¿Qué alternativas ofrecen atender la salud de la población bajo un tratamiento inofensivo a otras especies?

¿Cuáles son las opciones factibles para iniciar un cambio bajo la estructura actual, pero con valores que defiendan la salud sin estratificación social?



El sanitario ecológico seco (SES) es una alternativa para el tratamiento de las excretas humanas que soluciona cuestiones importantes en el malestar social: enfermedades infecciosas, degradación ambiental, saqueo de agua y la necesidad de recobrar nutrientes para el crecimiento de las plantas.

El sistema de saneamiento con sanitario seco convierte el "problema" de las excretas humanas en un ciclo de provecho ecológico. La orina y las heces son consideradas recursos valiosos, pues cuentan con distintas cualidades que necesita el suelo para su fertilización. Un SES no sólo disminuye las causas de contaminación del agua, pues al no consumirla ataca estas causas desde la raíz favoreciendo la captación y la absorción de los suelos y respetando el balance biológico del medio ambiente.

Con adaptaciones sencillas el SES puede funcionar en sitios de temperaturas altas o bajas, en climas secos o húmedos, en zonas con espacios abiertos y amplios o en el interior de un edificio en planta alta. Igual puede ser un sanitario doméstico o público.

*El hecho de tratar cotidianamente con las excretas propias con comodidad y con sencillez nos libera del tabú sanitario. El mismo tabú que nos permite arrojar los elementos del baño en un succionador que desaparece lo indeseado. En el mejor de los casos, este tabú superado significa un obstáculo menos para la liberación. Genera la satisfacción de percibir los alcances de nuestras decisiones. El sentimiento de libertad es un estímulo para actuar en defensa de la autonomía y lograr un cambio social de base.*

Desarrollar un sistema de SES a iniciativa de quien será su usuario definirá el éxito de esta alternativa. Resulta peligroso y nada aconsejable imponer este sistema. No se busca convencer a nadie de las ventajas que ofrece un SES, lo mejor sería conmover a la población con los beneficios de este sistema y dejar a la iniciativa personal apropiarse con libertad de esta alternativa.

Uno de los conflictos más fuertes para aceptar al sistema de SES como la mejor opción para el tratamiento de materiales del baño es el rechazo a los mismos. Frecuentemente la gente protesta ante el sanitario seco por relacionarlo con letrinas que considera apestosas, sucias, denigrantes y atrasadas tecnológicamente. Pero sobre este asunto se debe aclarar que el SES no huele mal. Generalmente el primer instinto de quienes conocen por primera vez un SES es olfatear con desconfianza en busca de cualquier olor. Para sorpresa de la nariz y de la desconfianza el SES carece de olores desagradables. Esto se debe a su efectivo sistema cuando se usa correctamente.

Para quienes se preocupen por posibles enfermedades, diversos estudios de laboratorio y miles de experiencias por todo el mundo han demostrado que los residuos del SES son inofensivos a la salud. Usar un SES y lavarse las manos después de ir al baño es una excelente garantía para nuestra salud y la del entorno.

El sanitario ecológico seco es una alternativa congruente, sabia y sana para satisfacer una necesidad básica de salubridad.

# ¿Cuáles son las Ventajas del Sanitario Ecológico Seco?

El sistema del sanitario ecológico seco es una opción para el tratamiento adecuado de las excretas humanas preocupada por satisfacer necesidades de una manera responsable e inofensiva al medio ambiente. Es una respuesta subversiva y autónoma ante las estructura de control mediante una tecnología lujosa, digna y sana para los cuerpos más exigentes.



En un **sanitario ecológico seco (SES)** el objetivo es transformar excretas humanas potencialmente dañinas en una materia estable, inofensiva a nuestra salud y rica en nutrientes.

El **SES**:

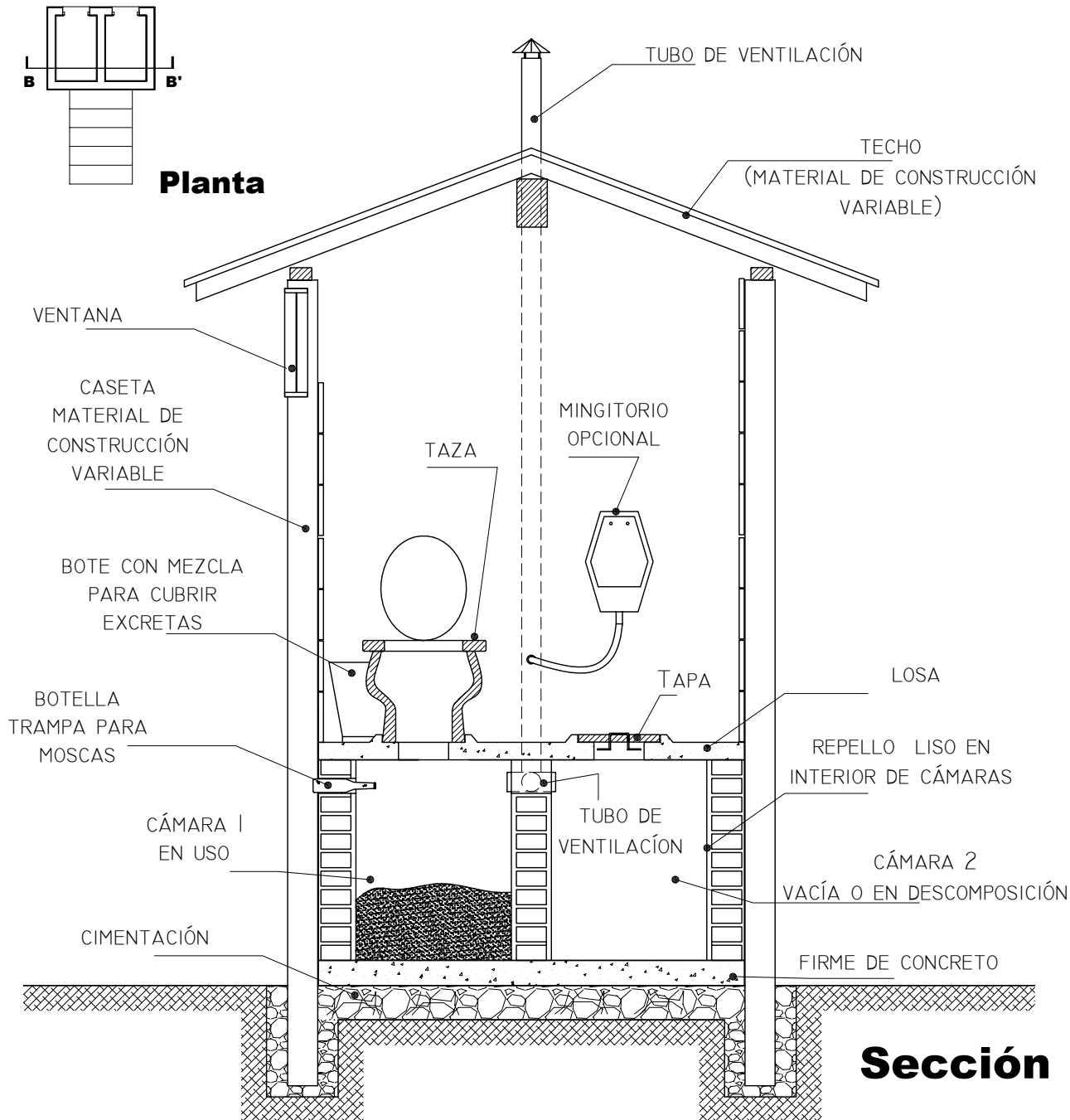
- Ahorra agua
- Cuida el medio ambiente
- Produce abono
- Produce fertilizante
- Es barato
- Puede construirse fácilmente con mano de obra y materiales locales
- Es un sanitario limpio y sin olores

Considerando estos beneficios, el SES resulta ser una alternativa:  
- económicamente accesible,  
- ecológicamente responsable,  
- inofensiva al medio ambiente.

El SES apropia respuestas técnicas para el servicio de la comunidad en busca de satisfacer una necesidad básica de salubridad.

El tratamiento dado a las heces y la orina es sencillo y adecuado para lograr un producto sin mal aspecto y sin microbios dañinos a la salud, así convertimos un "desecho" en un producto útil en el ciclo biológico.

# ¿Qué es el SES?



El sanitario ecológico seco (SES):

Es **sanitario** porque satisface la necesidad de tratar con las excretas de una forma saludable.

Es **ecológico** porque aprovecha los ciclos biológicos naturales para transformar una materia orgánica -las excretas- en un producto inofensivo y listo para nutrir al suelo.

Es **seco** porque no utiliza agua, no la desperdicia y evita contaminarla.

Básicamente, el SES se divide en dos tipos, el SES separador y el SES que no separa.

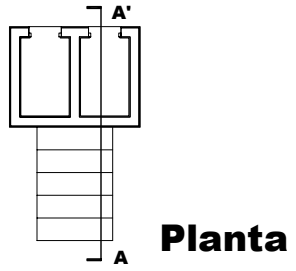
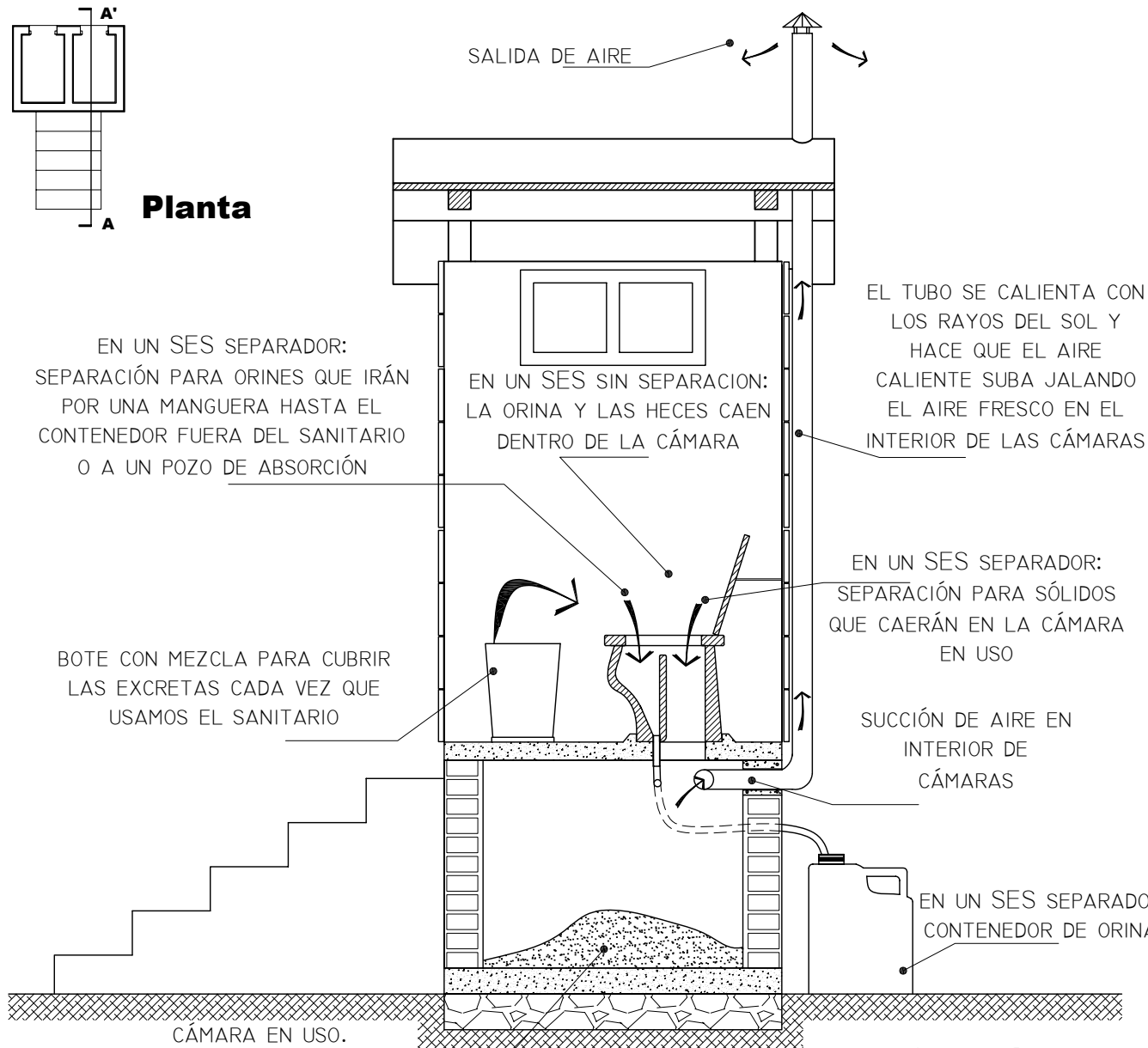
El SES separador consiste en un asiento o taza especial que ayuda a separar las heces de la orina. Las heces caen dentro de un contenedor llamado cámara. Mientras la orina es dirigida a un bote para después diluirla y usarla como fertilizante o se manda a un pozo de absorción directamente al suelo.

Los dos tipos de SES generalmente tienen dos cámaras de 300 a 500 litros de capacidad construidas sobre la superficie de la tierra. Las cámaras están ventiladas mediante un tubo que al calentarse con el sol, succiona el aire dentro de ellas y permite una circulación constante de oxígeno.

También se puede construir una sola cámara y usar contenedores pequeños intercambiables.

La caseta puede construirse de cualquier material según considere el usuario.

# ¿Cómo funciona el SES?



**Planta**

**Sección A-A'**

EN UN SES SEPARADOR:  
SEPARACIÓN PARA ORINES QUE IRÁN  
POR UNA MANGUERA HASTA EL  
CONTENEDOR FUERA DEL SANITARIO  
O A UN POZO DE ABSORCIÓN

EN UN SES SIN SEPARACION:  
LA ORINA Y LAS HECES CAEN  
DENTRO DE LA CÁMARA

EL TUBO SE CALIENTA CON  
LOS RAYOS DEL SOL Y  
HACE QUE EL AIRE  
CALIENTE SUBA JALANDO  
EL AIRE FRESCO EN EL  
INTERIOR DE LAS CÁMARAS

EN UN SES SEPARADOR:  
SEPARACIÓN PARA SÓLIDOS  
QUE CAERÁN EN LA CÁMARA  
EN USO

BOTE CON MEZCLA PARA CUBRIR  
LAS EXCRETAS CADA VEZ QUE  
USAMOS EL SANITARIO

SUCCIÓN DE AIRE EN  
INTERIOR DE  
CÁMARAS

EN UN SES SEPARADOR:  
CONTENEDOR DE ORINA.

CÁMARA EN USO.  
PORCENTAJE IDEAL DE COMPOSICIÓN:  
50-60 % DE HECES  
50-40 % DE MEZCLA AGREGADA  
ES UN ENRIQUECEDOR ORGÁNICO PARA EL SUELO

El sanitario ecológico seco (SES) está diseñado para tratar las excretas humanas mediante un proceso aeróbico, es decir, con oxígeno.

El SES está construido según las condiciones ambientales para lograr que la materia orgánica depositada dentro de las cámaras permanezca con humedad media, caliente, oxigenada y balanceada.

Al cubrir las excretas con una mezcla rica en carbono cada vez que usamos el sanitario logramos - mediante oxidación - transformar al excremento en abono **libre de microbios que nos enferman**.

El proceso para la descomposición de las excretas lleva un **periodo mínimo de seis meses**. Entonces necesitamos una cámara que podemos usar durante medio año mientras la otra está en tratamiento. Para cuando la cámara en uso esté llena ya podemos vaciar la cámara en tratamiento y comenzar el ciclo de nuevo.

Durante este periodo de 6 meses:

- Una persona llena un espacio de 60 Lts. aproximadamente
- Una familia de seis personas produce 5 sacos de abono y 7,000 Lts. de fertilizante.

# ¿Qué tipo de Tratamiento Utiliza el SES?

Las excretas humanas frescas pueden ser peligrosas, por eso queremos un servicio que cuide nuestra salud. Pero necesitamos un sistema eficiente que no mezcle las excretas con agua, en primer lugar porque este líquido es vital para otras funciones y en segundo porque su combinación con el excremento y la orina hace una mezcla difícil de tratar y por lo tanto peligrosa.

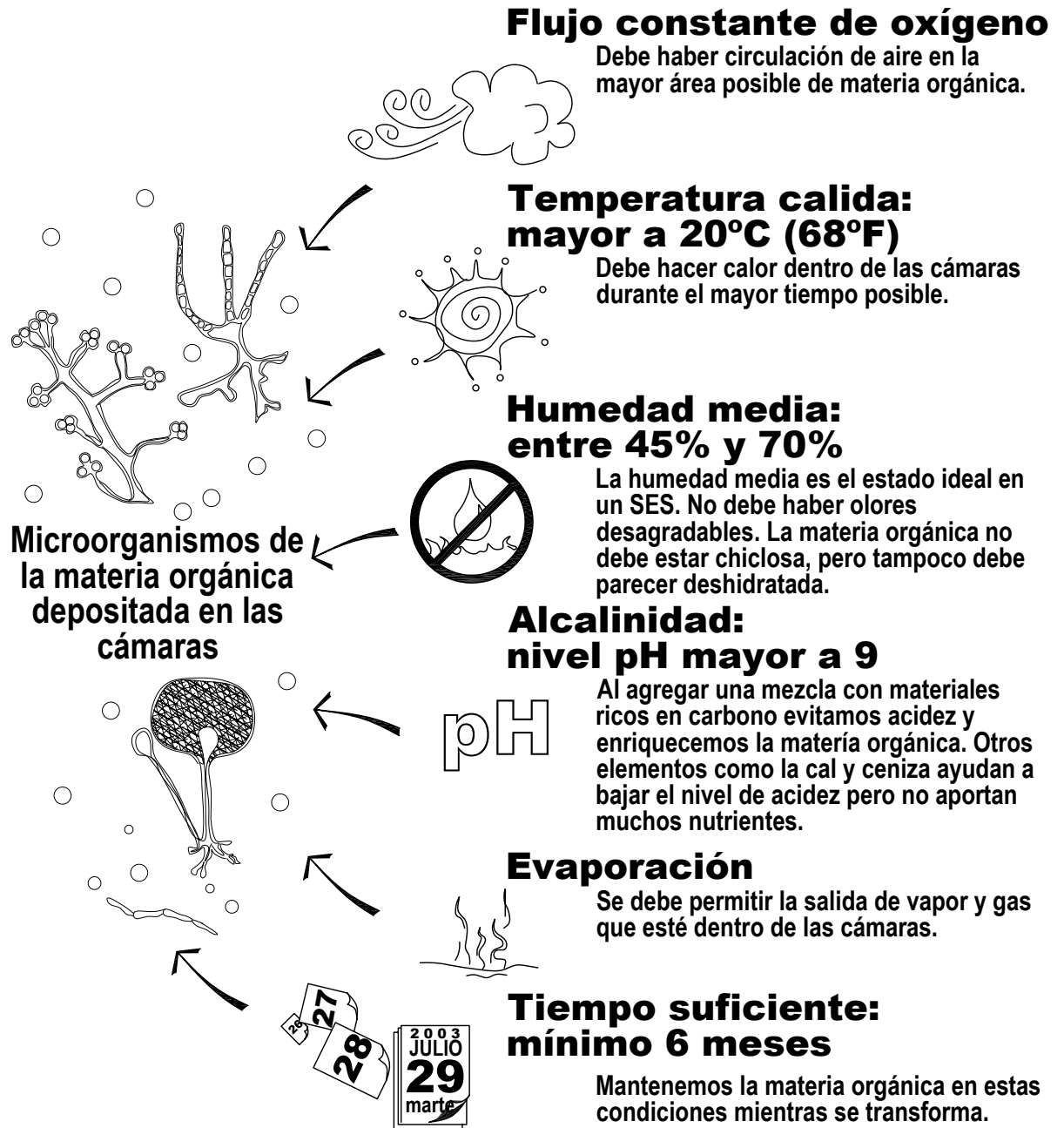
¿Cómo se pueden transformar las excretas en un producto completamente inofensivo y además rico en nutrientes?

En un sanitario ecológico secos el tratamiento dado a las excretas humanas es similar al proceso requerido en cualquier sistema de compostaje. El compostaje es el control aeróbico (que usa oxígeno) para lograr la descomposición biológica de materia orgánica hasta convertirla en enriquecedor del suelo.

Debido a que se requiere oxígeno, el excremento no debe sumergirse en agua.

Los encargados de la transformación son miles de microorganismos que se encuentran dentro de las cámaras. Llegaron hasta ahí cuando agregamos mezcla para cubrir las excretas. Pueden hacer un trabajo excelente de transformación si aseguramos que estén felices para que hagan su tarea.

Las siguientes condiciones benefician el desarrollo de los microorganismos buenos y los fortalecen para atacar a los microorganismos que no queremos porque nos causan enfermedades.



# 1. Taza

¿Cómo funciona?

¿Cuál es la diferencia entre una separadora y una sin separación?

¿Cuáles son las opciones para conseguir una?



En apariencia la taza de un sanitario ecológico seco (SES) es similar a la taza de un WC convencional. Tiene las mismas proporciones para que el usuario se sienta cómodo al sentarse, es de materiales resistentes y fácil de asear. Pero las diferencias son importantes:

La taza de un SES no tiene un tanque de agua y tampoco se conecta a un sistema de drenaje.

Podemos dividir los tipos de tazas para SES en las que separan las heces de orinas y las tazas sin separación.

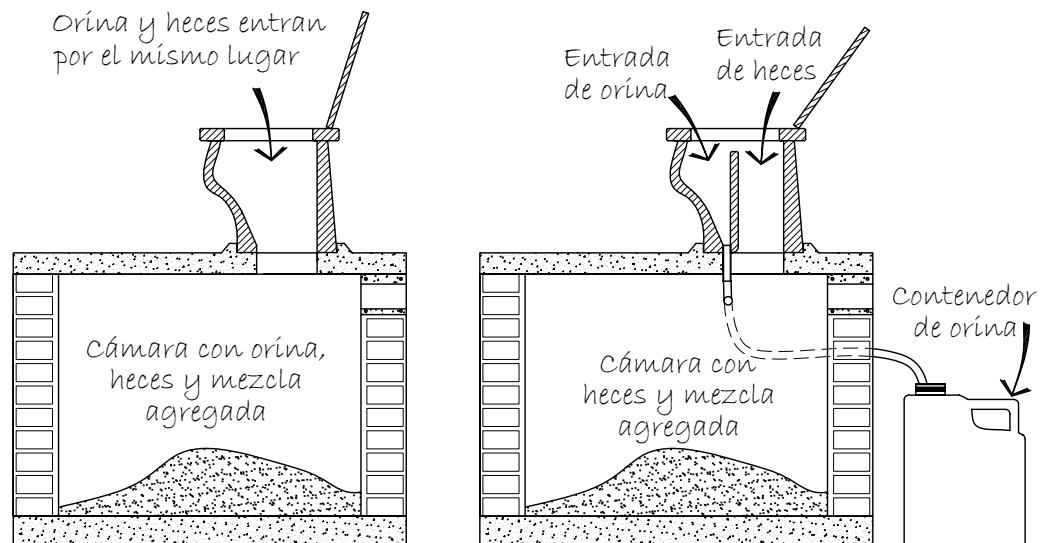
Para conseguir una taza de SES podemos comprarla, construirla o pedir que la construyan.

Es importante tener la taza antes de empezar con la construcción del sanitario.

Diferencia de una taza entre un:

SES sin separación

SES separador





# 1.1 Conseguir una Taza

*Si conocemos a alguien con SES podemos preguntar todas las dudas que tengamos.*

*O podemos consultar el directorio de enlaces y contactos para buscar a alguien experto cercano a nosotros.*



## Conseguir una taza

En algunas comunidades es fácil conseguir una taza para SES. Algunas veces podemos comprarla cerca de nuestra comunidad o conocemos a alguien que puede conseguirlas.

Podemos encontrar tazas de cemento, de fibra de vidrio o de cerámica.

Podemos escoger según nuestras opciones y nuestros recursos.

Si queremos poner una tapa a la taza, es mejor hacerle unas perforaciones para asegurar que haya buena evaporación en las cámaras. O se puede hacer una tapa con malla mosquitera para evitar que entren y salgan moscas de la cámara.

## Hacer una taza con un molde

Las tazas para SES generalmente se construyen con un molde. Conseguir un molde y hacer nuestras propias tazas es una buena opción:

- cuando es difícil conseguir las tazas en nuestra comunidad o resulta complicado transportarlas hasta ahí.
- cuando queremos producir las tazas nosotros mismos porque necesitamos para toda la comunidad y resulta mejor y más barato repartir los gastos del molde.

Hay varios tipos de moldes y diferentes maneras de construir una taza con ellos. Es importante preguntar a las personas con quien conseguimos el molde:

- ¿Cómo funciona el molde?
- ¿Cómo se colocan las piezas?
- ¿Cómo hacer la mezcla y cómo colocarla en el molde?
- ¿Cómo desmontar el molde?
- ¿Qué acabados necesita la taza?

Debemos pedir todos los consejos necesarios para lograr una buena producción de tazas.

Ver una taza terminada ayuda a comprender el proceso de construcción. Pero es mejor hacer una junto con la persona que conoce el molde, así vamos a aprender todos los detalles necesarios y después podemos hacer las tazas en comunidad sin problemas.

## Hacer un molde o una taza sin molde

Si no podemos conseguir un molde, entonces vamos a requerir de nuestra creatividad y esfuerzo para diseñar y construir una taza para el SES que sea resistente y cómoda. Podemos hacer nuestro propio molde o buscar un lugar donde puedan fabricarlo o construirlos. Es mejor ver en un SES una taza que nos sirva como guía, o contactar a expertos que puedan enseñarnos todos los detalles de diseño y construcción.

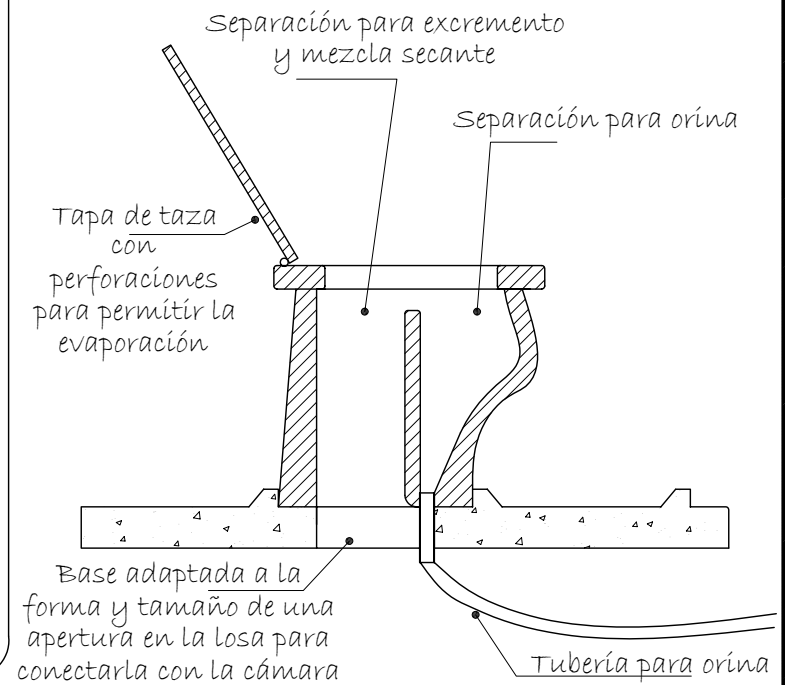
En algunos casos es fácil conseguir una taza para SES ya construida. Pero si tenemos que construirla nosotros mismos, entonces debemos considerar todas las opciones. Aquí mencionamos algunos consejos y posibilidades para tener una taza con o sin separación antes de empezar con la construcción del sanitario, así podemos hacer las perforaciones en la losa de la misma forma y tamaño de nuestra taza.

cuadro  
1.1

# 1.2 Taza Separadora



La taza separadora de un SES tiene las siguientes características:



En un SES separador la taza es el asiento que nos ayuda a separar la orina de los sólidos cuando usamos el sanitario.

El **SES separador** utiliza un proceso de **deshidratación** para tratar con las excretas. Al separar la orina de las excretas sólidas y agregar a estas últimas una mezcla secante y alcalina finalmente se obtiene un producto inofensivo a la salud y libre de olores desagradables.

Por otro lado, la orina se aprovecha diluida en agua como un excelente fertilizante natural pues es en ellas donde se concentra el valor nutritivo de las excretas.

# 2. Diseño

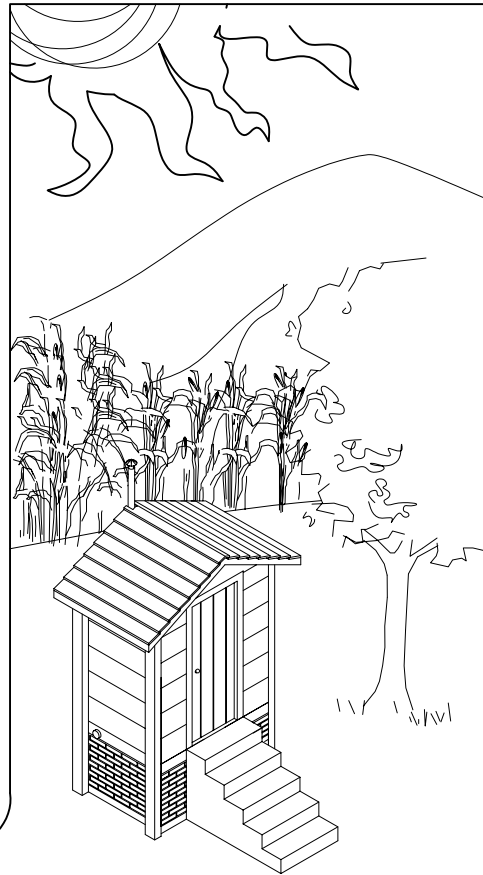
¿Qué es importante saber para hacer el diseño de nuestro sanitario ecológico seco?

¿Cómo adaptamos nuestros recursos para satisfacer nuestras necesidades?



El diseño es el proceso de tomar decisiones de cómo solucionar nuestras necesidades y con qué recursos.

Para hacer un buen diseño del sanitario ecológico seco (SES) primero debemos comprender cómo funciona el sistema y entonces ser creativos para adaptar - entre todas nuestras opciones - los recursos con que contamos.



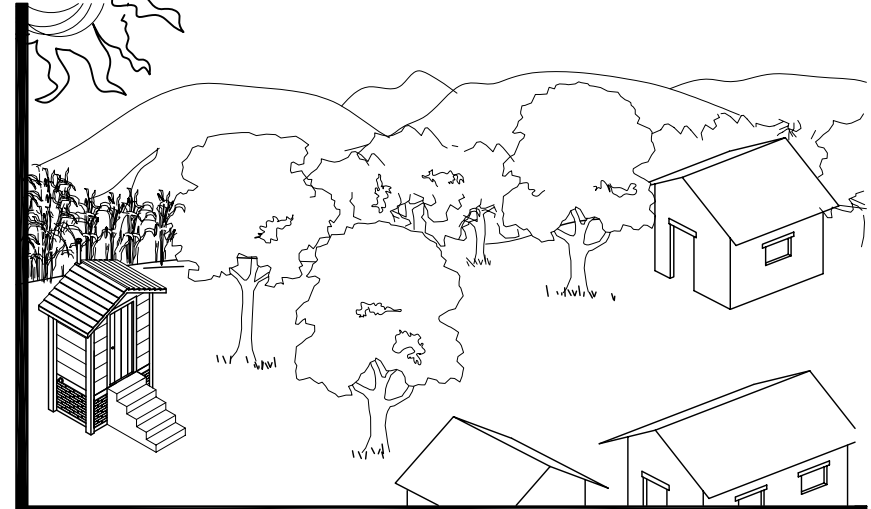
Decidimos entre todos el mejor camino para hacer un Sanitario que nos ayude a tener nuestra casa y comunidad más limpia, así va a mejorar nuestra salud.

No solamente vamos a evitar enfermedades causadas por tener contacto con excretas frescas, al contrario. Vamos a procesar estas excretas hasta que se transformen en un material inofensivo para nuestra salud y rico en nutrientes para el suelo.

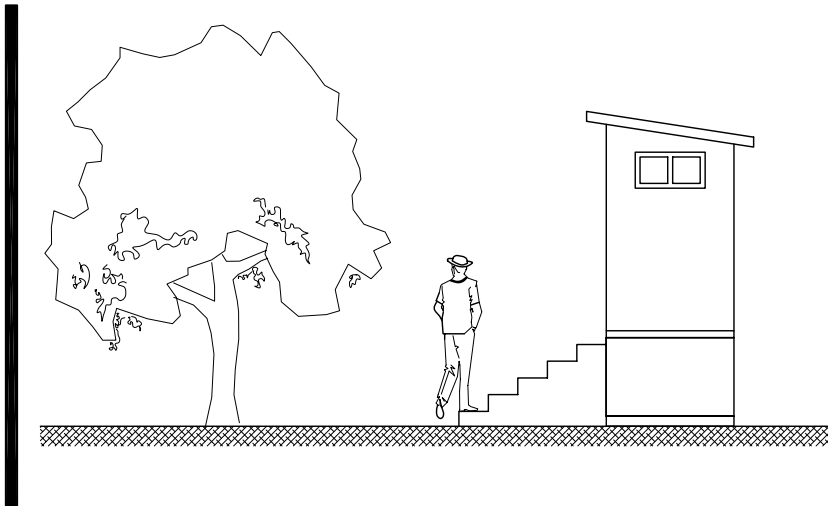
Debemos pensar en todo estos beneficios para encontrar la mejor manera de construir nuestros sanitarios. Es importante trabajar en equipo y coordinación con nuestros compañeros para lograr una comunidad con un ambiente más limpio y sano.



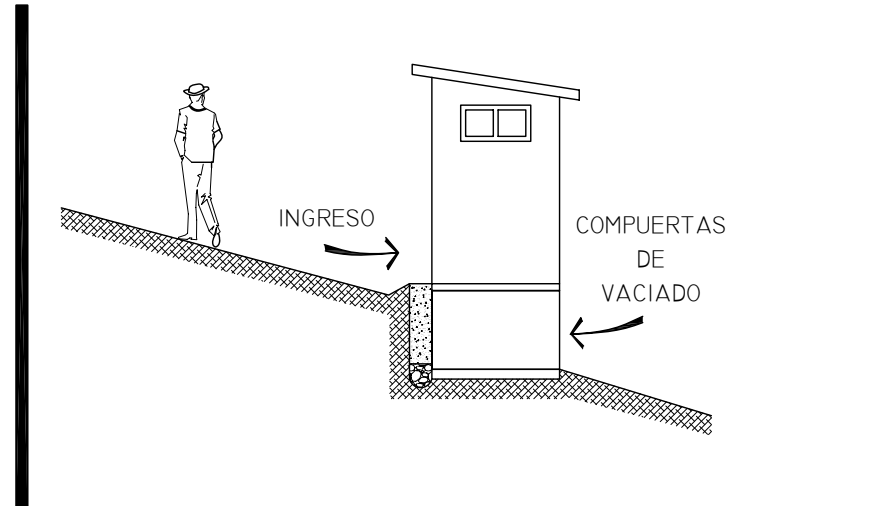
Todos los que vamos a utilizar el sanitario ecológico seco damos nuestras ideas para decidir el mejor lugar para construirlo y estar seguros cómo lo vamos a hacer antes de empezar. cuadro 2.1



El sanitario puede construirse dentro o fuera de la casa. Podemos hacerlo en cualquier lugar donde pueda estar ventilado y no haya riesgos de inundaciones. Podemos adaptarlo al lugar que elegimos, no importa si es en un edificio en planta alta o en el patio de la casa. cuadro 2.2



Escogemos el sitio para el sanitario en donde estemos seguros que no entrará agua a las cámaras cuando llueva. Las partes altas son buenas para poner nuestro sanitario. Cuando el terreno es plano debemos hacer escalones para subir al sanitario. cuadro 2.3



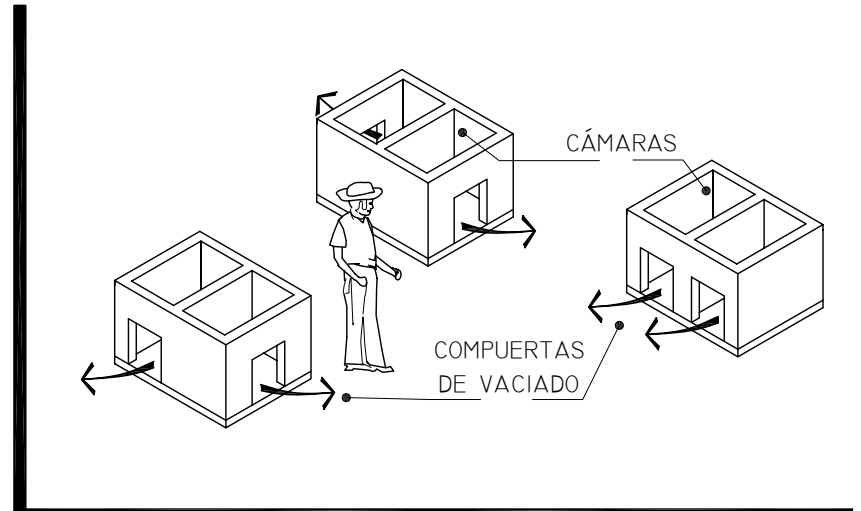
Si el terreno tiene pendiente podemos aprovecharla para hacer nuestro sanitario con menos escalones. Entramos por la parte alta y dejamos las compuertas de vaciado por la parte baja. cuadro 2.4

# Consideramos opciones : compuertas, aperturas



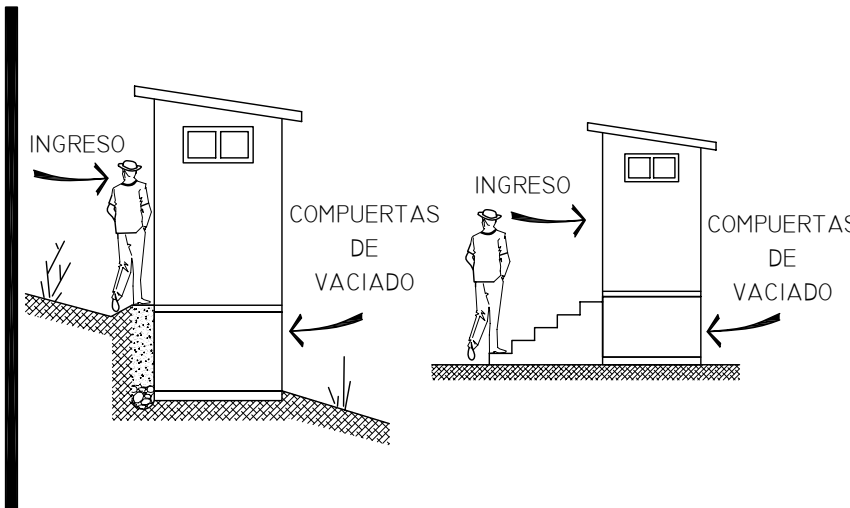
Antes de empezar tenemos que estar seguros dónde y cómo va a ser nuestro sanitario. Nuestro diseño dependerá de nuestro terreno y las preferencias de quienes vamos a usarlo.

cuadro 2.5



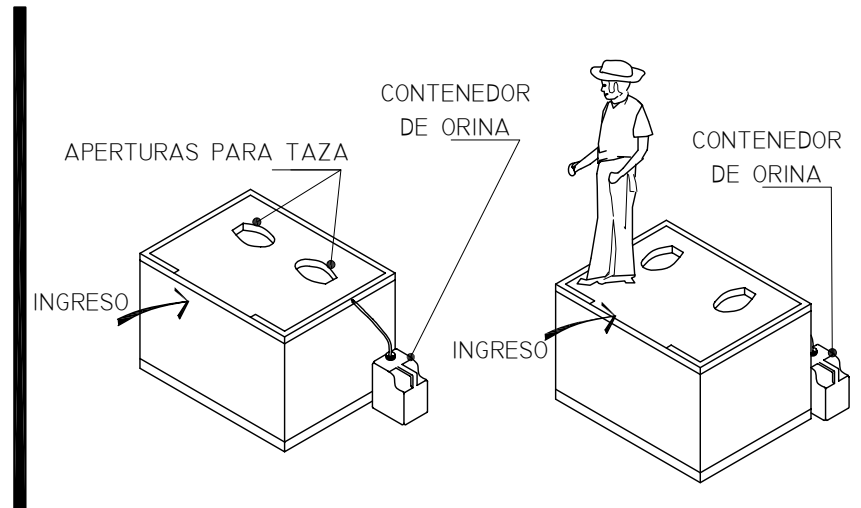
Tenemos que marcar dónde vamos a poner las compuertas y por dónde entraremos a nuestro sanitario. Cada cámara debe tener su propia compuerta de vaciado y podemos colocarlas de diferentes formas según sea más fácil vaciarlas cuando se necesite.

cuadro 2.6



Podemos hacer varias combinaciones con la posición de las compuertas y la entrada. Es mejor tener las compuertas en los lados donde no está la entrada.

cuadro 2.7

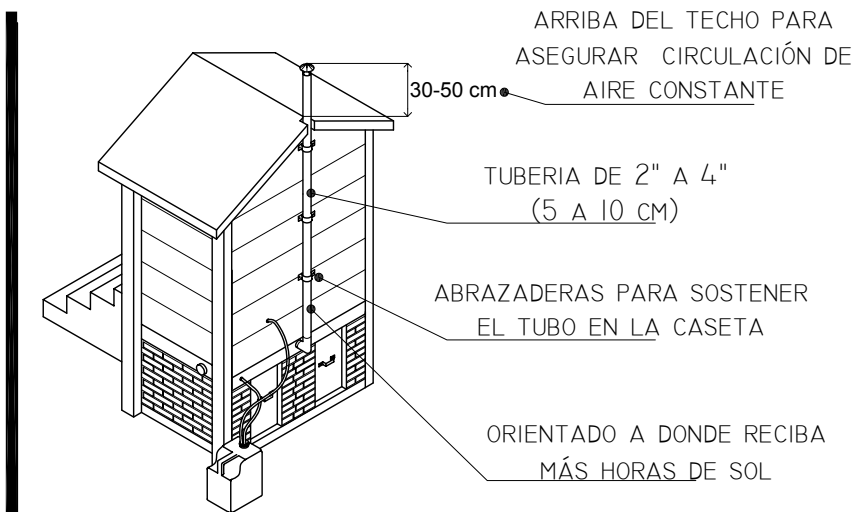


También decidimos cómo vamos a ubicar las tazas, tenemos que dejar preparado un agujero en cada cámara.

En caso de hacer un SES separador decidimos dónde vamos a poner el contenedor de orina, o si vamos a hacer un filtro.

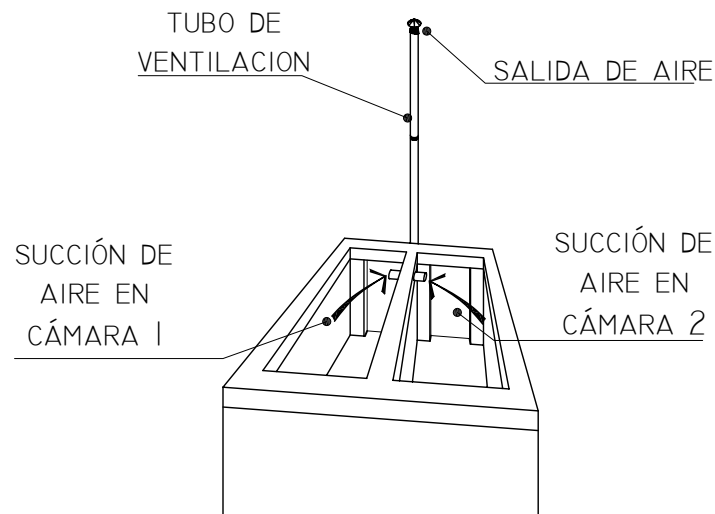
cuadro 2.8

# Diseñamos la ventilación



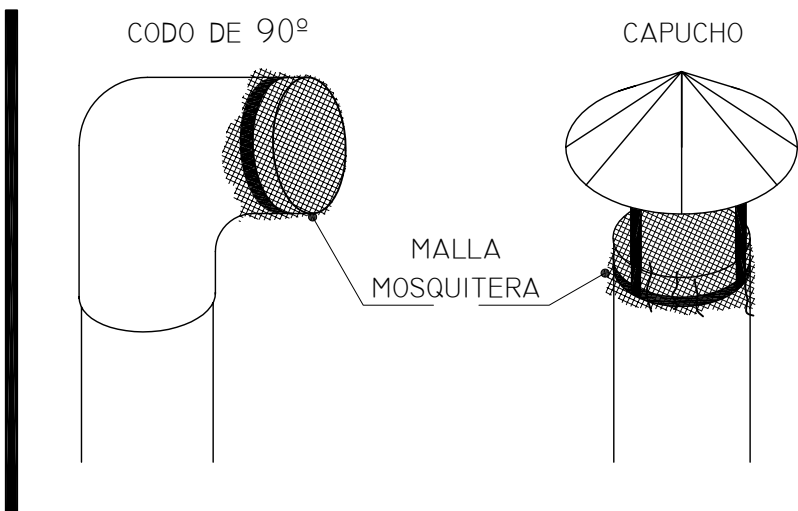
Para mantener circulación de oxígeno dentro de las cámaras, es necesario tener ventilación. Un tubo de 10 cm de diámetro ubicado donde reciba sol la mayor parte del día y con buena circulación de aire al rededor es una buena opción como sistema de ventilación.

cuadro 2.9



Podemos tener un tubo por cada cámara, pero para ahorrar material se puede usar uno sólo conectado a las dos cámaras. Con una tee conectamos un tramo hacia cada cámara y con un codo hacemos la vuelta para subir el tubo.

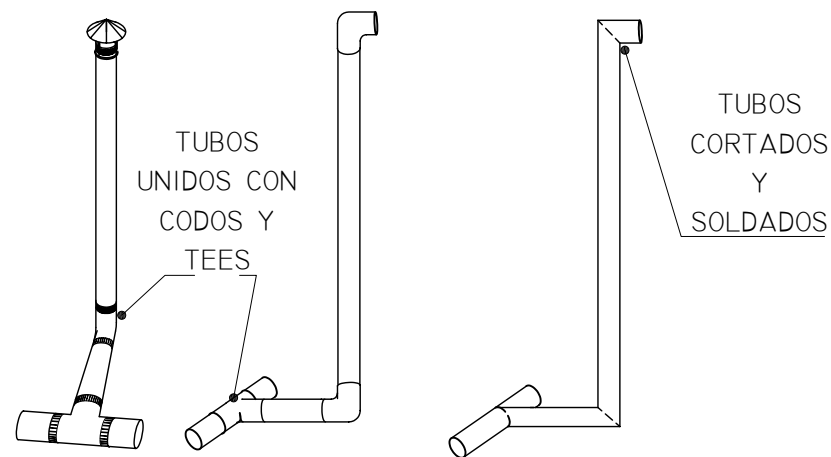
cuadro 2.10



La punta del tubo de ventilación debe estar cubierta con malla mosquitera para que no entren insectos voladores a las cámaras. También debe cubrirse con un capucho o poner un codo al final, así evitamos que entre agua cuando llueve.

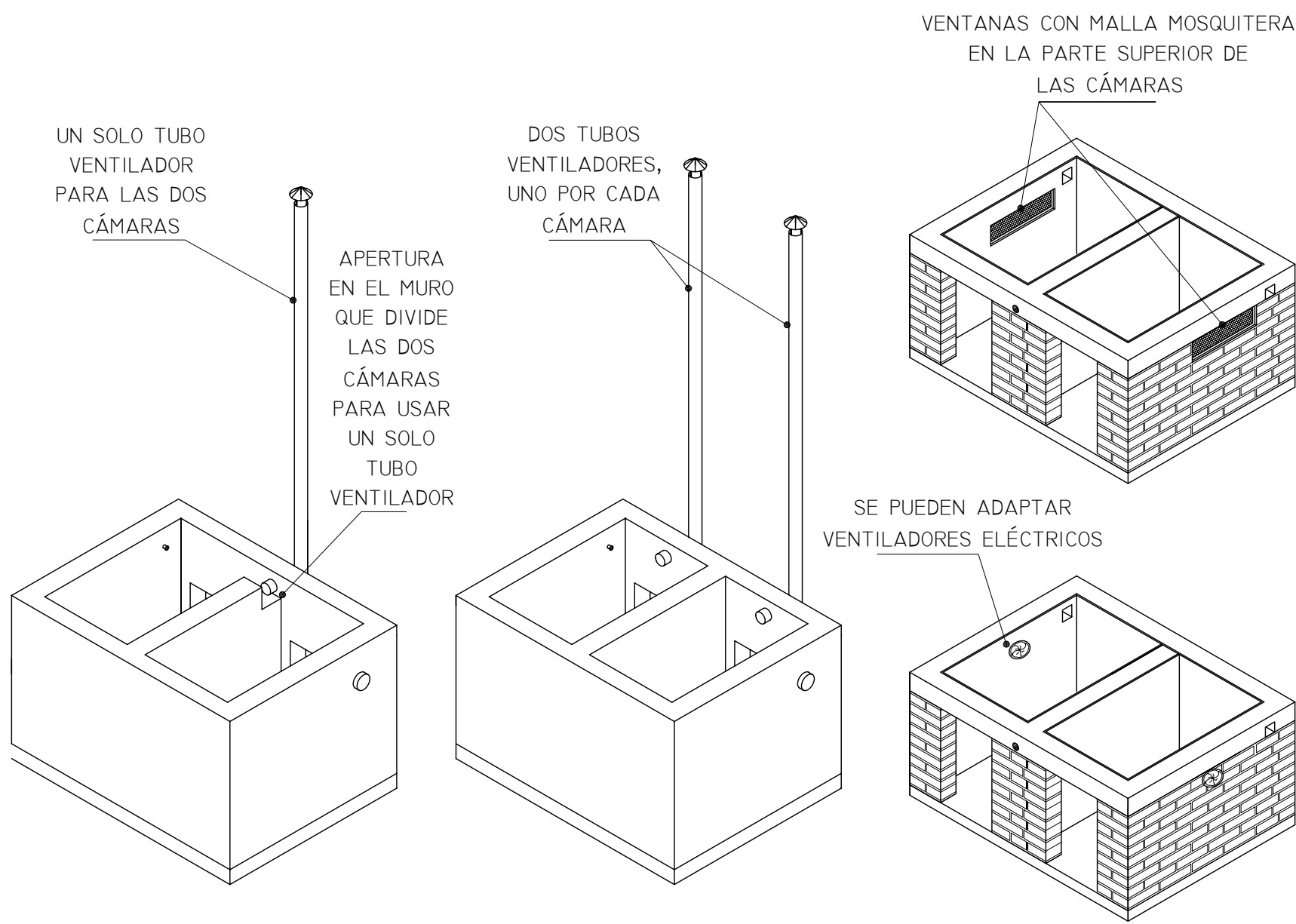
cuadro 2.11

## OPCIONES DE TUBOS DE LÁMINA GALVANIZADA



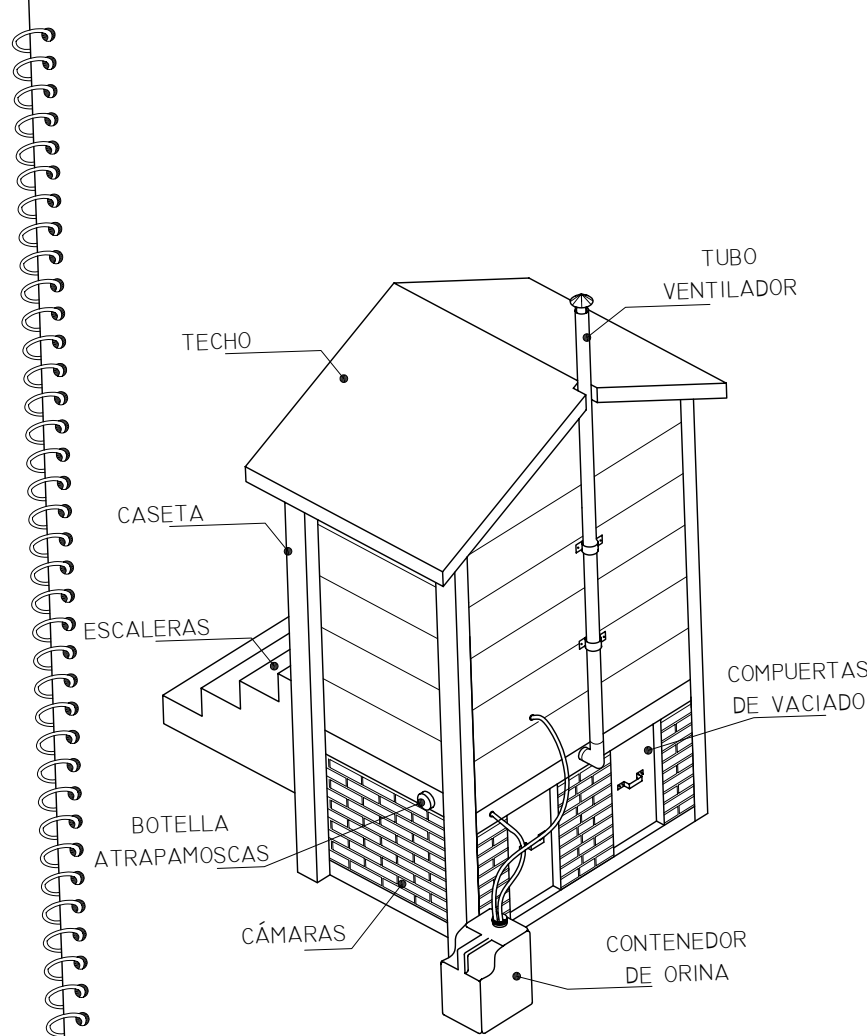
Es mejor utilizar tubos de lámina galvanizada, pues no se oxidan y pintados de negro se calientan mejor que los tubos de PVC. Además el tubo galvanizado no se pone quebradizo con el sol. No hay que confundirlos con los tubos para agua porque son muy pesados y caros.

cuadro 2.12

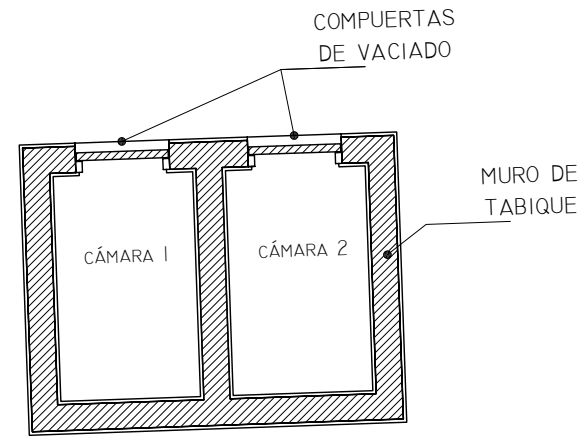


Aunque ya mencionamos por qué preferimos tener un sólo tubo ventilador conectado a las dos cámaras con una tee, aquí hay otras opciones para ventilar las cámaras del sanitario seco ecológico. Si elegimos hacer una apertura en el muro divisor para conectar las cámaras, debemos cuidar que no nos afecte en los apoyos que necesitamos para el piso.

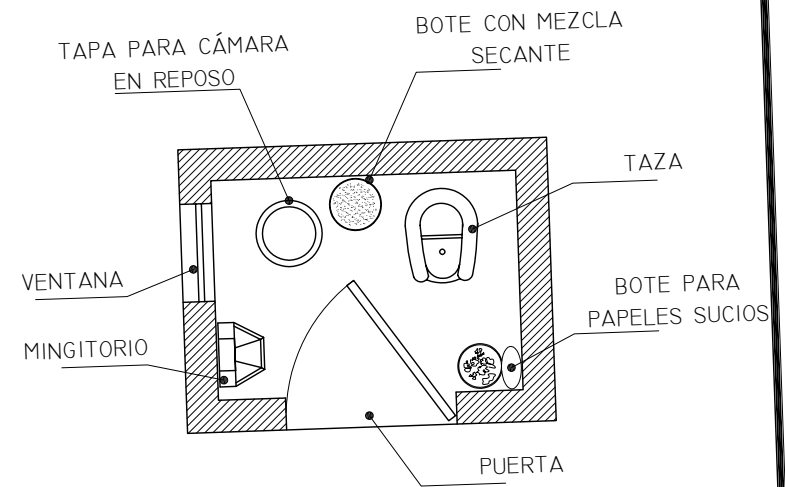
cuadro 2.13



**Así será el exterior del sanitario**



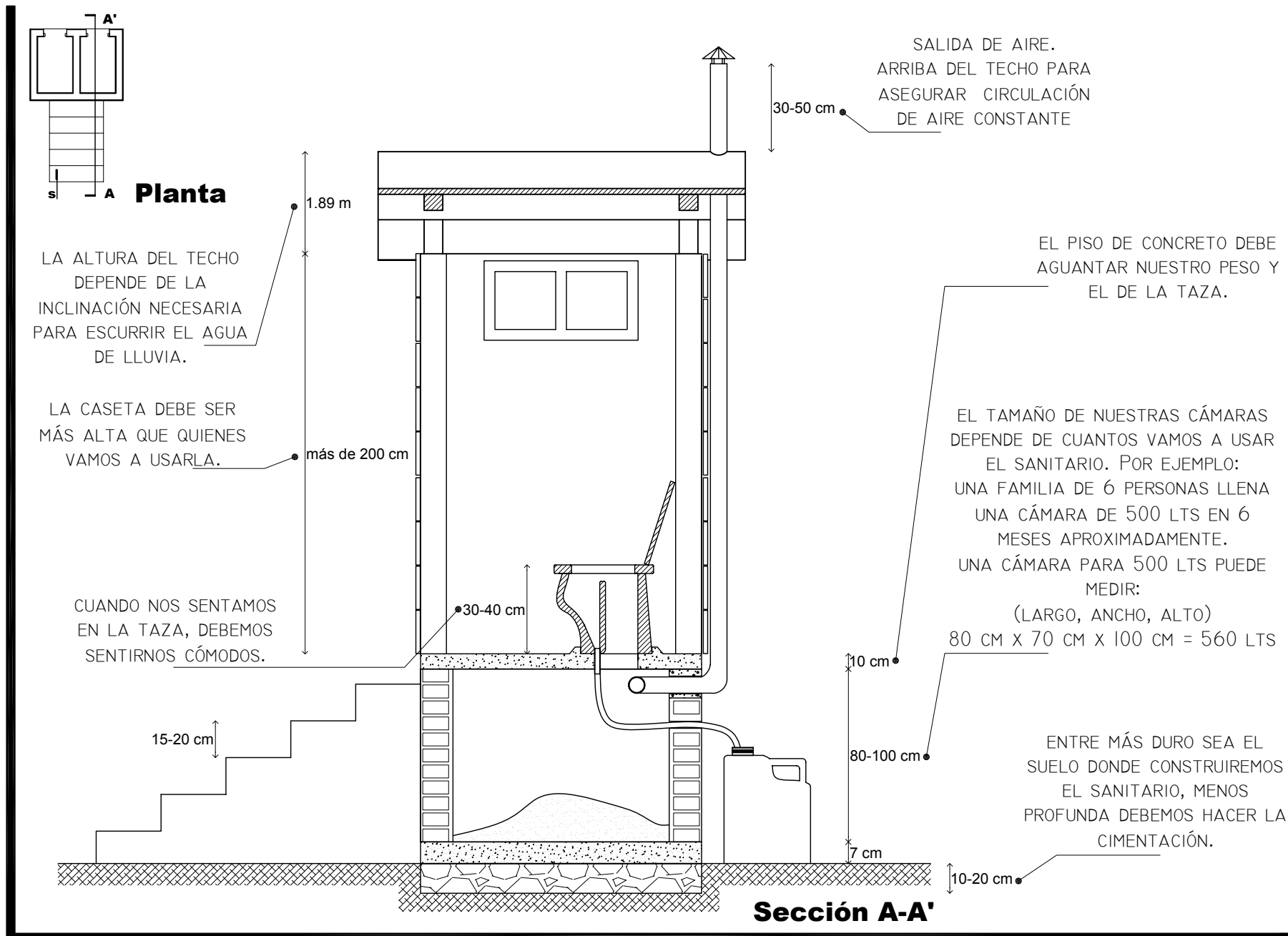
**Así serán las cámaras**



**Así será el interior de sanitario**

Podemos tener en nuestro cuaderno varios dibujos, los que necesitemos para explicar cómo vamos a construir el sanitario. Los dibujos pueden ser como los de este cuadro indicando las partes del sanitario. También es bueno hacer otros dibujos donde anotamos todas las medidas necesarias (como en los cuadros 2.15, 2.16 y 2.17).





Las alturas del **Sanitario ecológico seco** dependen de la función de cada parte adaptada a nuestro diseño final. Por eso en este cuadro dibujamos las alturas importantes anotando su razón de ser, así podemos hacer nuestro propio diseño.

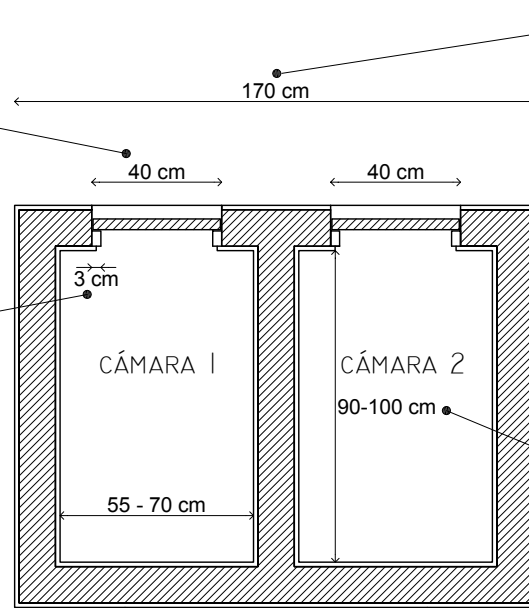
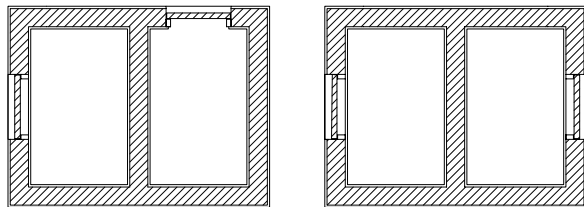
ESPACIO DE COMPUERTAS SUFICIENTE PARA HACER LA LIMPIEZA DE LAS CÁMARAS CUANDO SAQUEMOS EL ABONO

REPELLO QUE SIRVE COMO TOPE PARA LAS COMPUERTAS, ASÍ ASEGURAMOS QUE NO SE MUEVAN Y QUE NO ENTRE LUZ A LAS CÁMARAS

EL ANCHO DEL MURO DEPENDE DEL TAMAÑO DE LOS LADRILLOS O BLOCKS QUE VAMOS A USAR

ESPACIO DE ESCALONES SUFICIENTE PARA NUESTRO PIE

### Otras opciones para diseñar las cámaras



EL ANCHO Y LARGO TOTAL DEL SANITARIO DEPENDE DEL TAMAÑO INTERNO DE LAS CÁMARAS MÁS EL GRUESO DE MURO

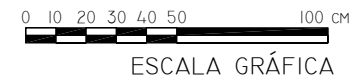
EL ANCHO Y LARGO INTERNO DE LAS CÁMARAS DEPENDE DEL VOLUMEN QUE NECESITAMOS. POR EJEMPLO:

LARGO	ANCHO	ALTO	VOLUMEN
100 cm	70 cm	80 cm	= 560 LTS
90 cm	55 cm	70 cm	= 346 LTS
95 cm	60 cm	80 cm	= 456 LTS

EL TOTAL DE ESCALONES DEPENDE DE LA INCLINACIÓN DE NUESTRO TERRRENO. SI NUESTRO TERRENO ES PLANO ENTONCES NECESITAMOS UN ESPACIO DE METRO Y MEDIO PARA LOS ESCALONES

EL ANCHO DE LA ESCALERA DEBE SER IGUAL O MÁS GRANDE AL TAMAÑO DE LA PUERTA

### Planta a nivel de Cámaras



Las medidas de las cámaras dependen de las personas que vamos a usar el Sanitario. Tenemos que calcular los litros que necesitan tener de capacidad y considerar el grueso del muro según los ladrillos que usemos. Es importante diseñar el tamaño de las cámaras junto con el diseño del interior de la caseta (ver cuadro 2.17), así no tenemos problemas después en acomodar dentro de la caseta todo lo que necesitamos.

DEBEMOS TENER UNA PERFORACIÓN EN CADA CÁMARA. LA CÁMARA EN USO TIENE LA TAZA Y LA OTRA TIENE LA TAPA.

HACEMOS EL TAMAÑO DE LA PERFORACIÓN A PARTIR DE LA FORMA Y TAMAÑO DE NUESTRA TAZA

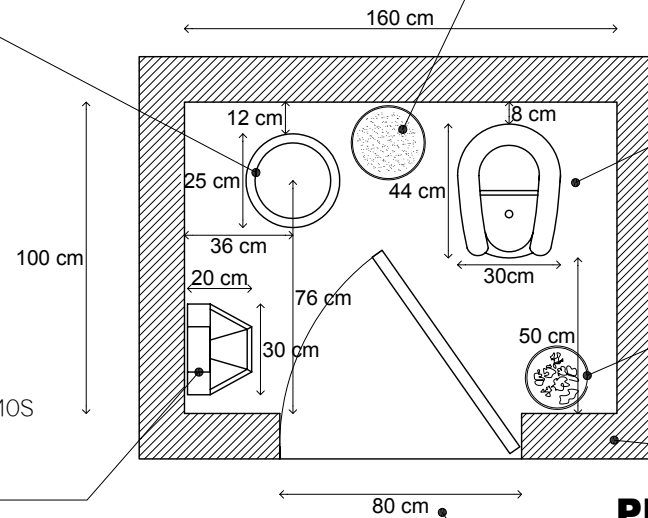
CONSIDERAMOS EL ESPACIO DEL BOTE CON LA MEZCLA SECANTE

LAS PERFORACIONES EN LA LOSA DEBEN COLOCARSE DE FORMA QUE CUANDO NOS SENTEMOS EN LA TAZA TENGAMOS SUFICIENTE ESPACIO AL FRENTE Y A LOS LADOS PARA NO CHOCAR LAS RODILLAS O CODOS CONTRA ALGO. TAMBIEN DEJAMOS ESPACIO ATRÁS DE LA TAZA PARA FACILITAR LA LIMPIEZA

EL MINGITORIO PUEDE UBICARSE Y MOVERSE SEGÚN CONVENGA. TENEMOS QUE ESTAR SEGUROS DE UBICARLO EN UN SITIO DONDE TENGAMOS SUFICIENTE ESPACIO PARA ORINAR COMODAMENTE

CONSIDERAMOS EL ESPACIO DEL BOTE PARA PAPELES SUCIOS

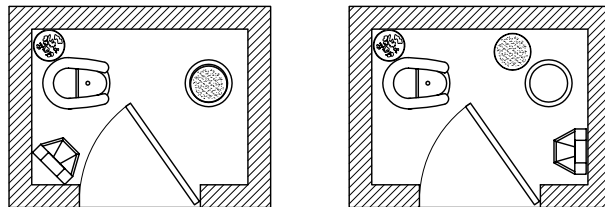
EL GRUESO DEL MURO DE LA CASETA DEPENDE DEL MATERIAL CON QUE VAMOS A CONSTRUIRLA



### Planta del Interior del SES

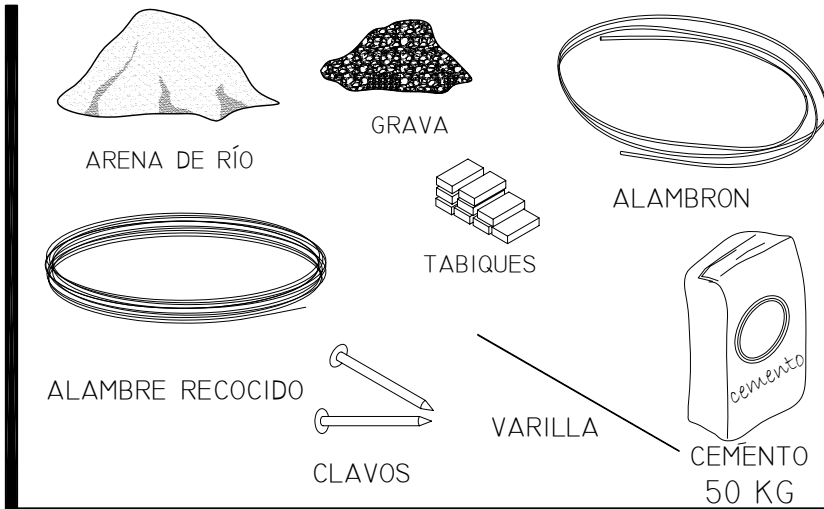
EL TAMAÑO DE LA PUERTA DEBE SER SUFICIENTE PARA PASAR COMODAMENTE, PERO DEBEMOS ASEGURARNOS DE PODER ABRIRLA HACIA ADENTRO SIN CHOCAR CON LA TAZA O CUALQUIER OTRO ELEMENTO DENTRO DEL SANITARIO

### Otras opciones para diseñar el interior del SES



Las medidas del sanitario ecológico seco dependen de la función de cada parte adaptada a nuestro diseño final, tenemos que estar seguros de caber bien en nuestro sanitario y de sentirnos cómodos cuando estamos dentro. Por eso en este cuadro dibujamos las medidas más importantes anotando su razón de ser; así podremos hacer nuestro propio diseño.

# Hacemos la lista de materiales



Quando terminamos el diseño del sanitario hacemos una lista de los materiales que vamos a necesitar. Es importante apuntar todo para conseguir todos los materiales antes de empezar y prepararnos para llevarlos hasta nuestra casa.

cuadro 2.18



También hacemos una lista de las herramientas que necesitamos para construir el sanitario. Estas son algunas que seguramente vamos a necesitar, pero puede haber otras necesarias según cómo vamos a construir la caseta. Podemos pensar en conseguir prestadas algunas con nuestros compañeros.

cuadro 2.19

material	cantidad	precio
tabiques	350 ( si el tabique mide : 5 x 12 x 24 )	\$\$\$
cemento	2 bultos (50 kg.)	\$\$\$\$
mortero	3 bultos (50 kg.)	\$\$\$
arena de río	27 botes (19 lbs.)	\$\$\$
grava	16 botes (19 lbs.)	\$\$\$\$
agua	8 botes (19 lbs.)	\$\$\$
varilla de 3/8"	30mts.	\$\$\$
alambre # 8:	10mts.	\$\$\$
contramolda para apertura en losa	2 (puede ser un molde especial o alguna cubeta con la forma necesaria según la taza)	\$\$\$
clavos	1kg.	\$\$\$
tubo de lamina galvanizada	3 mts	\$\$
malla mosquitera:	1 mt	\$
tes de 4"	1	\$\$\$
codo de 4"	1	\$\$\$
manguera de 1"	3 mts	\$\$\$

una taza separadora	
una tapa para la taza	
un mingitorio	
tuberia para conducir la orina	
un bote con la mezcla secadora	
50 tablas de madera	
4 pilotes de madera para columnas	
un juego de bisagras	
12 palos de madera para hacer techo	
un bote con la mezcla secadora	

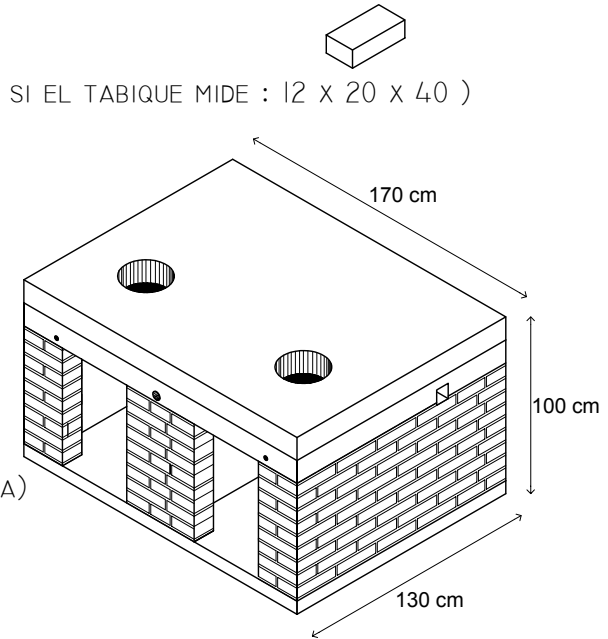
Hacemos una lista en el cuaderno de los materiales con las cantidades necesarias y podemos poner precios para saber cuánto dinero va a costar hacer el sanitario. En los cuadros 2.21, 2.22 y 2.23 tenemos una guía para hacer la lista de materiales.

cuadro 2.20

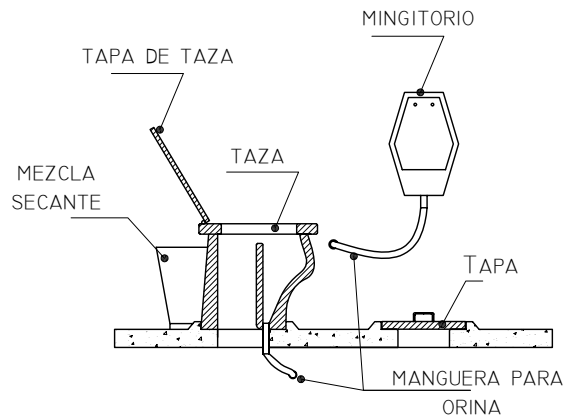
## MATERIALES PARA CONSTRUIR LAS CÁMARAS

PARA CONSTRUIR LAS CÁMARAS DEL SANITARIO DE 130 CM DE ANCHO POR 170 CM DE LARGO POR 80 CM DE ALTO, NECESITAMOS:

- TABIQUES : 350 ( SI EL TABIQUE MIDE : 5 x 12 x 24 ) o 170 ( SI EL TABIQUE MIDE : 12 x 20 x 40 )
- CEMENTO : 2 SACOS (50 KG.)
- MORTERO : 3 SACOS (50 KG.) ( O DE CEMENTO SI SE PREFERE )
- ARENA DE RÍO : 27 BOTES (19 LTS.)
- GRAVA : 16 BOTES (19 LTS.)
- AGUA : 8 BOTES (19 LTS.)
- VARILLA DE 3/8" : 46 MTS.
- ALAMBRON # 8 : 14 MTS.
- ALAMBRE RECOCIDO : 1 KG.
- CONTRAMOLDE PARA APERTURA EN LOSA : 2 ( PUEDE SER UN MOLDE ESPECIAL O ALGUNA CUBETA CON LA FORMA NECESARIA SEGUN LA TAZA )
- CLAVOS : 1 KG.



## MUEBLES PARA EL SANITARIO

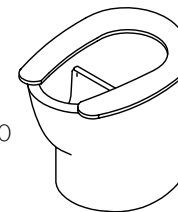


UNA TAZA  
UNA TAPA PARA LA TAZA  
PODEMOS HACER O CONSEGUIR UN ASIENTO

UN MINGITORIO (OPCIONAL)  
TUBERÍA PARA CONDUCIR LA ORINA  
DESDE LA TAZA Y EL MINGITORIO

UN BOTE CON LA MEZCLA PARA AGREGAR Y CUBRIR

TAPA PARA CÁMARA EN REPOSO

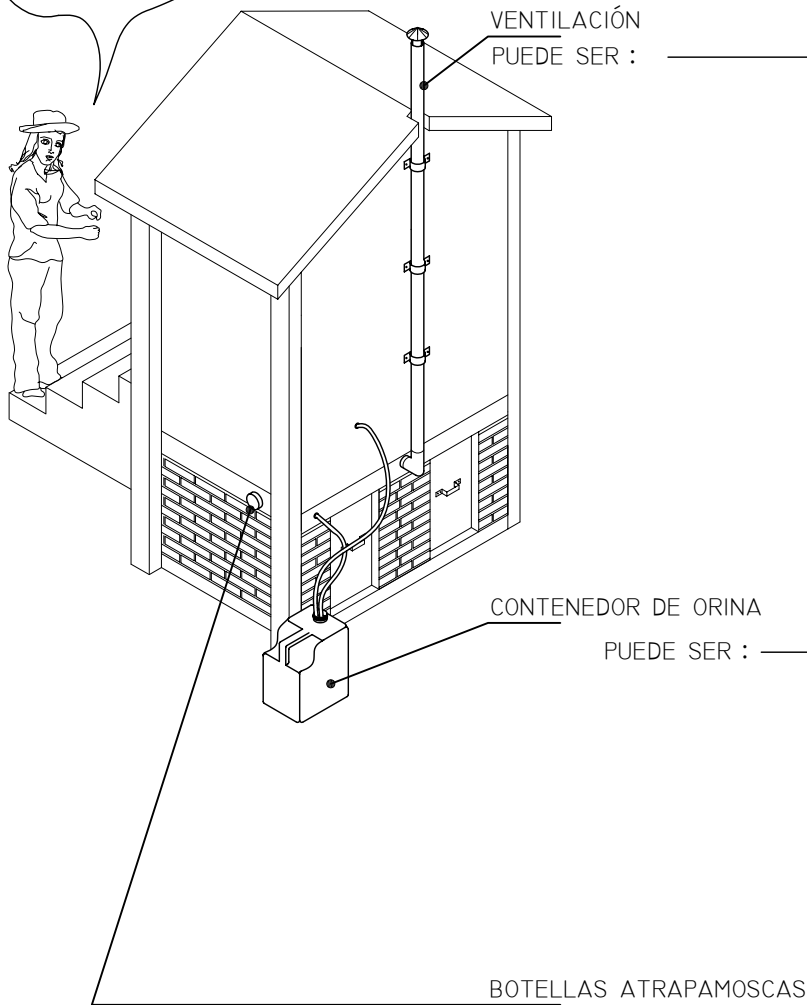


Para saber la cantidad de materiales que necesitamos hacemos una lista según el diseño de nuestro sanitario. Debemos anotar qué materiales necesitamos y en qué cantidades, así podemos hacer un cálculo de cuánto dinero cuesta construir nuestro sanitario y también podemos investigar en dónde vamos a conseguir los materiales.

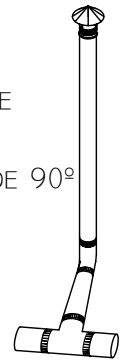
## CONSIDERAR MATERIALES PARA VENTILACIÓN - ORINA - ATRAPAMOSCAS

ESTE ES UN ESQUEMA DE OPCIONES DE ALGUNAS PARTES DEL SANITARIO.

Decidimos cómo vamos a construir el sanitario y entonces hacemos la lista de los materiales que necesitamos y en qué cantidades.



- VENTILACIÓN PUEDE SER :**
- TUBO DE 3" O MÁS : ES MEJOR DE LÁMINA GALVANIZADA AUNQUE PUEDE SER DE PVC, ASBESTO-CEMENTO, ETC.
  - PARA HACER CONEXIONES : UN CODO DE 90º Y UNA TEE
  - PARA QUE NO ENTREN INSECTOS : MALLA MOSQUITERA
  - PARA QUE NO ENTRE AGUA : UN CAPUCHO O UN CODO DE 90º
  - PARA FIJAR EL TUBO A LA CASETA : ABRAZADERAS
- VENTANA :** SI DECIDIMOS HACER VENTANAS NECESITAMOS UN MARCO Y MALLA MOSQUITERA



- CONTENEDOR DE ORINA PUEDE SER :**
- BOTE : DEBE SER DE UN MATERIAL RESISTENTE, EL PLÁSTICO ES UNA BUENA OPCIÓN
  - CONEXION DE TAZA A CONTENEDOR DE 1", PUEDE SER : MANGERA O TUBO DE PVC
- FILTRO :** SI DECIDIMOS HACER UN FILTRO ENTONCES DEBEMOS CONSIDERAR LOS MATERIALES QUE NECESITAMOS PARA SU CONSTRUCCIÓN

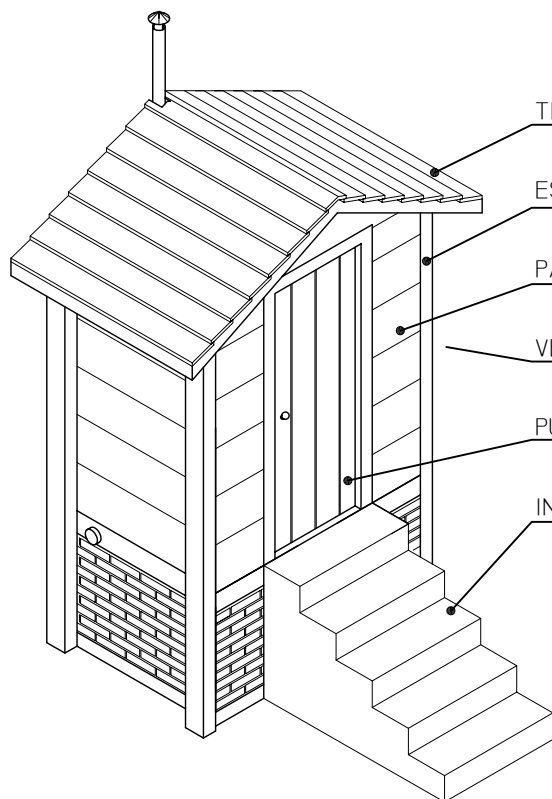
- BOTELLAS ATRAPAMOSCAS :** DEBE SER DE UN MATERIAL TRANSPARENTE PARA ATRAER A LAS MOSCAS CON LUZ



Para estar seguros de que no nos va a faltar ningún material antes de empezar la construcción, consideramos las opciones que tenemos para construir nuestro sanitario. Entonces hacemos la lista según los materiales que decidimos usar.

## MATERIALES PARA CONSTRUIR LA CASETA

ESTE ES UN ESQUEMA DE LAS PARTES DE LA CASETA Y ALGUNAS IDEAS DE LOS MATERIALES QUE PODEMOS USAR.



- TECHO : LÁMINA, MADERA, CONCRETO, TEJA, PALMA, ETC.
- ESTRUCTURA : POSTES DE MADERA, CASTILLOS DE CONCRETO, TUBOS, TRASLAPE CON TABIQUES, ETC.
- PAREDES : MADERA, LÁMINA, TABIQUES, ADOBE, BAJAREQUE, BAMBÚ, ETC.
- VENTANA : CON MALLA MOSQUITERA, CON VIDRIO, CON POSTIGOS DE MADERA
- PUERTA : DE MADERA, DE LÁMINA, ETC.
- INGRESO : PUEDEN SER ESCALERAS O RELLENO EN TERRENOS INCLINADOS

DECIDIMOS CÓMO VAMOS A CONSTRUIRLA Y ENTONCES HACEMOS UNA LISTA DE LOS MATERIALES QUE NECESITAMOS Y EN QUÉ CANTIDADES.

ESTE ES UN EJEMPLO DE LOS MATERIALES QUE NECESITAMOS PARA CONSTRUIR LOS MUROS CON TABIQUES

- TABIQUES : 600 ( SI EL TABIQUE MIDE : 5 x 12 x 24 ) o 300 ( SI EL TABIQUE MIDE : 12 x 20 x 40 )
- MORTERO : 3 SACOS(50 KG.)
- ARENA DE RÍO : 20 BOTES (19 LTS.)

La caseta puede construirse de cualquier material. Puede ser de adobe, de cualquier tipo de tabique, de lámina, de madera, de bajareque, de ferrocemento o de cualquier tipo de construcción que conocemos y podemos hacer.  
Decidimos de qué la vamos a hacer según sea más fácil construirla, según el costo y la facilidad de conseguir los materiales.

# 3. Construcción

¿Cómo construimos el sanitario?

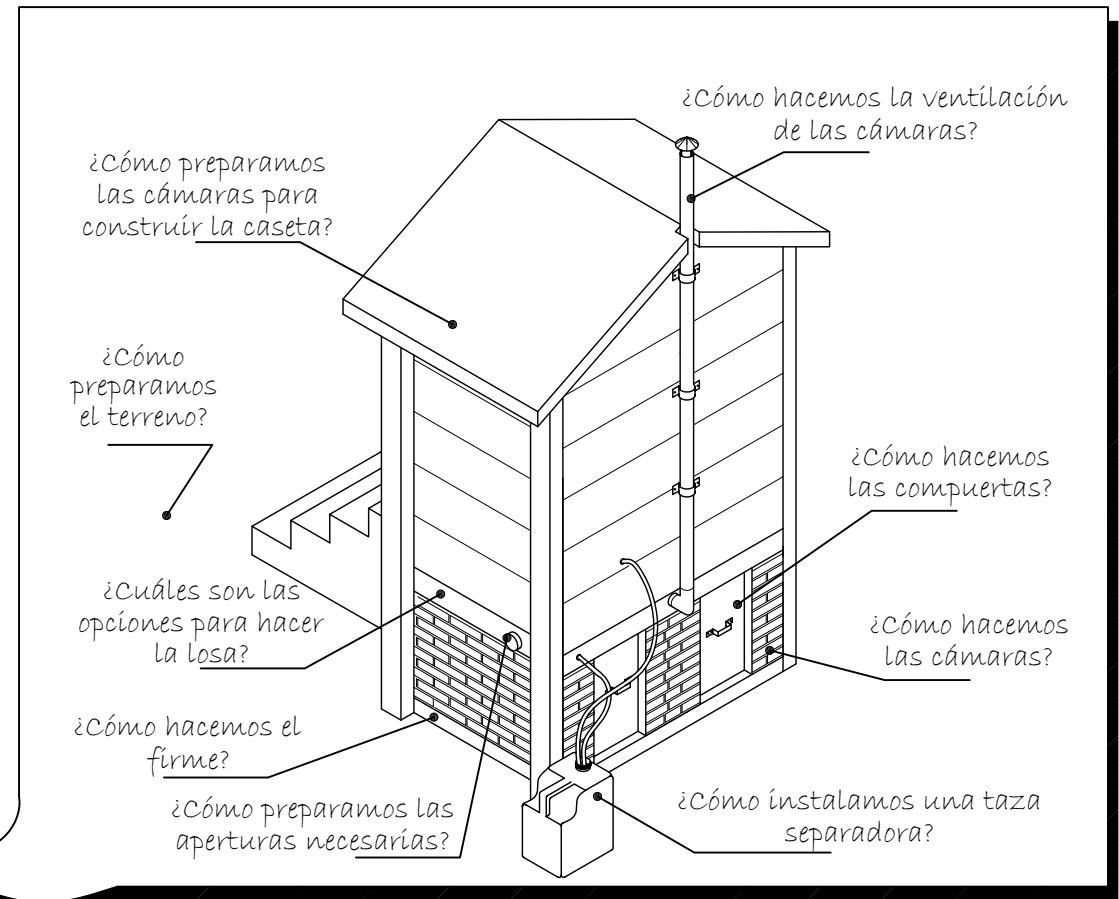
¿Qué es importante saber sobre la construcción del sanitario ecológico seco?



Esta sección está dedicada a la construcción del sanitario ecológico seco (SES).

Vamos a basarnos en un ejemplo modelo para mencionar algunas ideas claves sobre la construcción del SES.

Lo importante es comprender cómo funciona el sistema del SES y entonces poder adaptar estas ideas constructivas a nuestro propio diseño y a nuestros recursos.



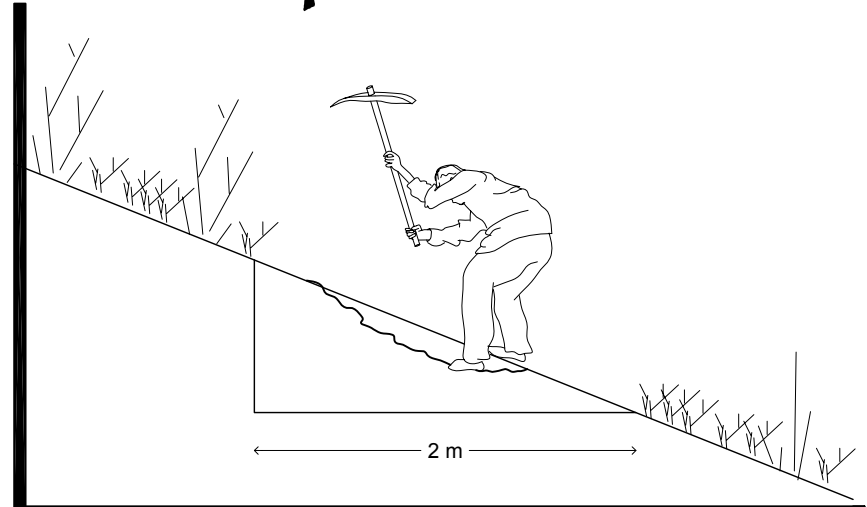


# 3.1 Preparamos el Terreno **Día 1**



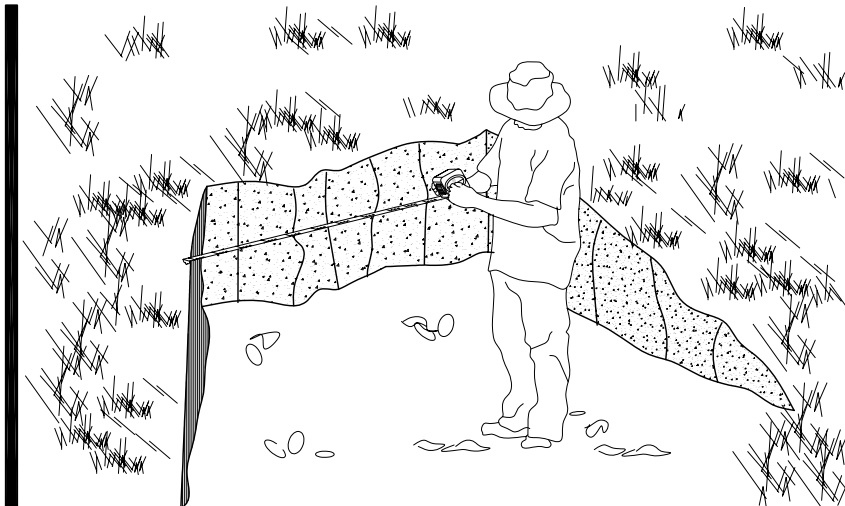
Limpiamos el área donde vamos a construir nuestro sanitario. Cortamos la hierba y quitamos las piedras para poder emparejar nuestro terreno.

cuadro  
**3.1.1**



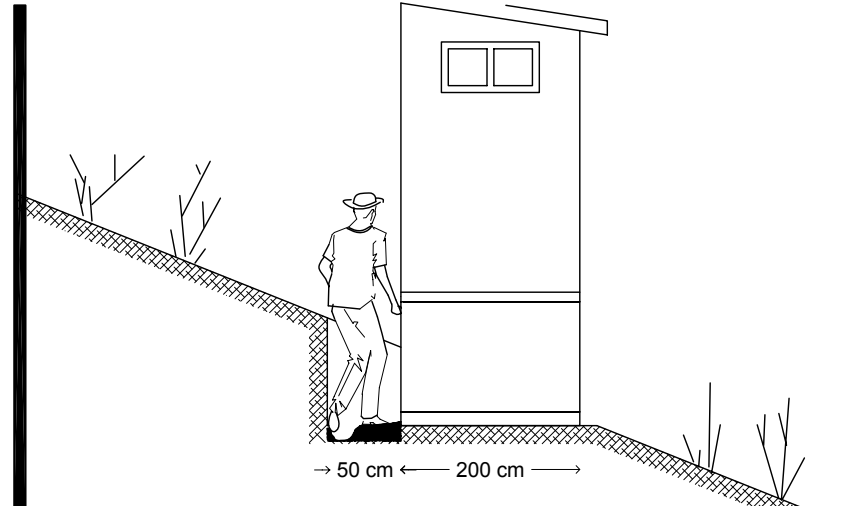
Si nuestro terreno tiene pendiente escabamos una parte para emparejar el terreno y dejar una parte plana donde vamos a construir nuestro sanitario.

cuadro  
**3.1.2**



Nos aseguramos de aplanar y limpiar una superficie para construir el sanitario

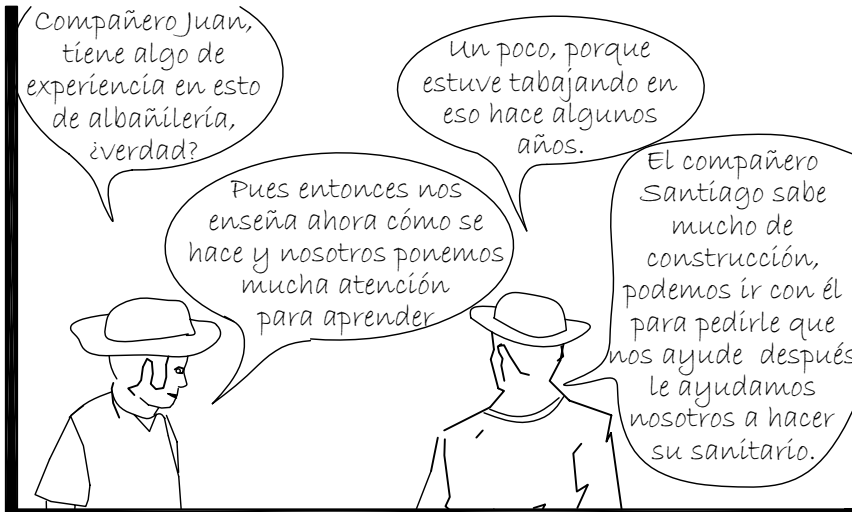
cuadro  
**3.1.3**



Si nuestro terreno es inclinado debemos dejar suficiente espacio entre el terreno y el sanitario para poder hacer las paredes de las cámaras o cualquier trabajo alrededor del sanitario.

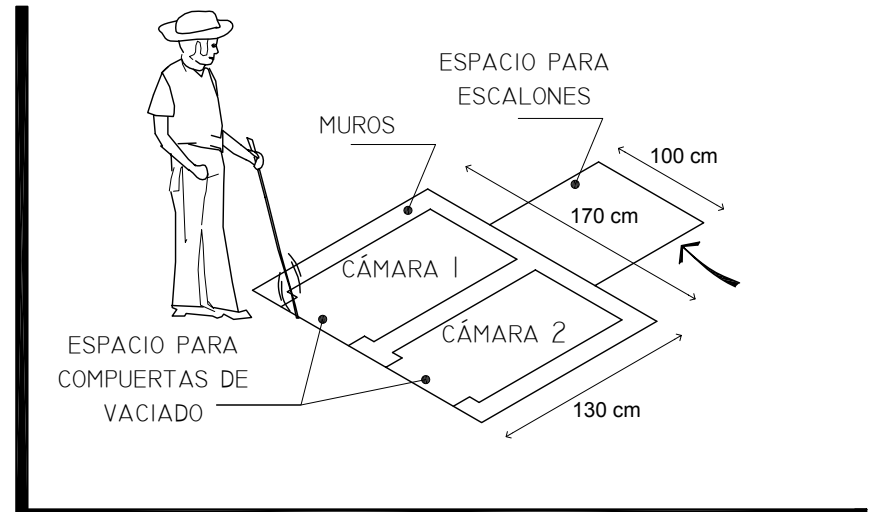
cuadro  
**3.1.4**

# 3.2 Hacemos el Firme Día 1



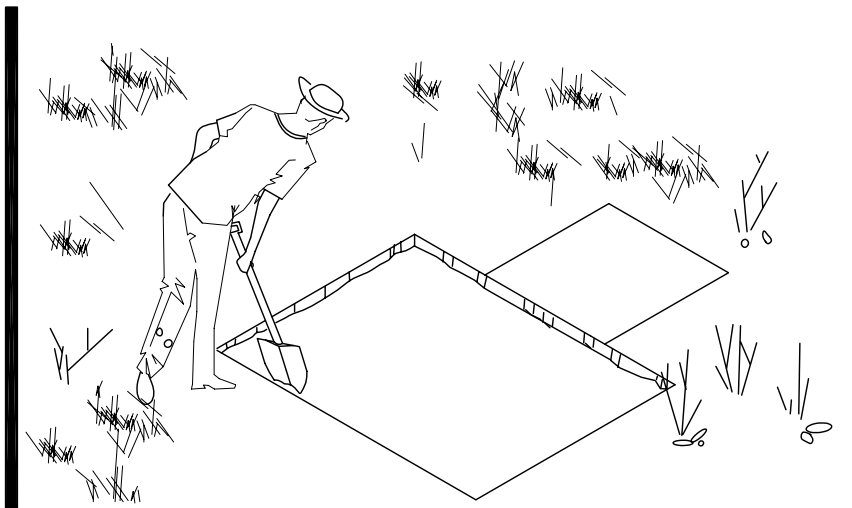
Si algún compañero ha trabajado antes en construcción le pedimos su apoyo para hacer el sanitario.

cuadro  
3.2.1



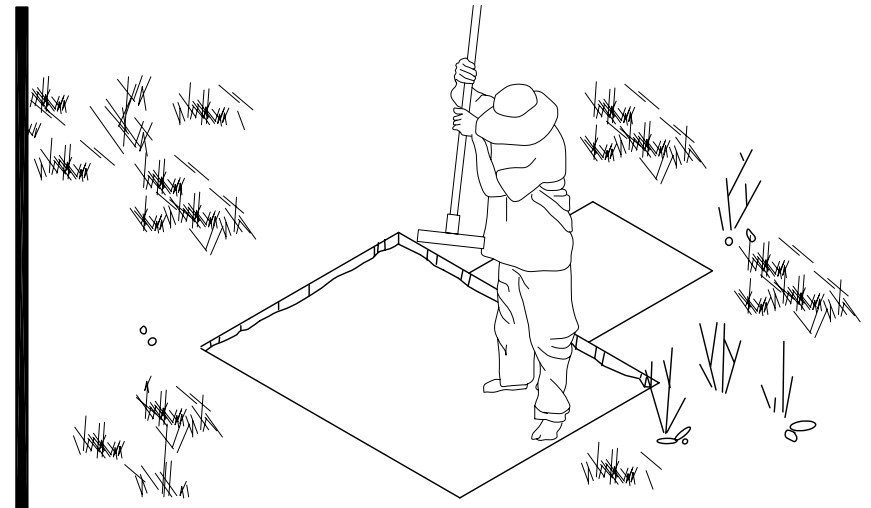
Dibujamos en el suelo cómo vamos a hacer nuestras cámaras y ahora podemos empezar a hacer el firme.

cuadro  
3.2.2



Escarbamos aproximadamente 10 cm en todo el cuadro donde vamos a hacer el firme.

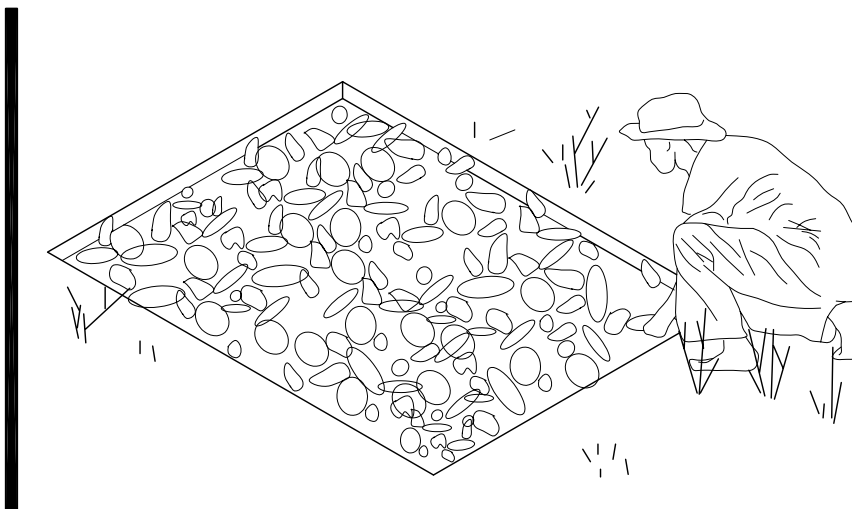
cuadro  
3.2.3



Compactamos el terreno con un objeto pesado hasta tener el piso completamente plano y limpio.

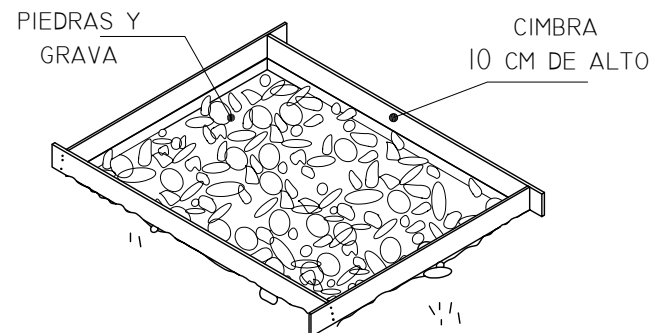
cuadro  
3.2.4

# Día 1 Preparamos cimiento y cimbra



Echamos piedras grandes en el agujero para que el suelo del firme tenga un buen apoyo. Ponemos primero las piedras grandes y después vamos echando las pequeñas.

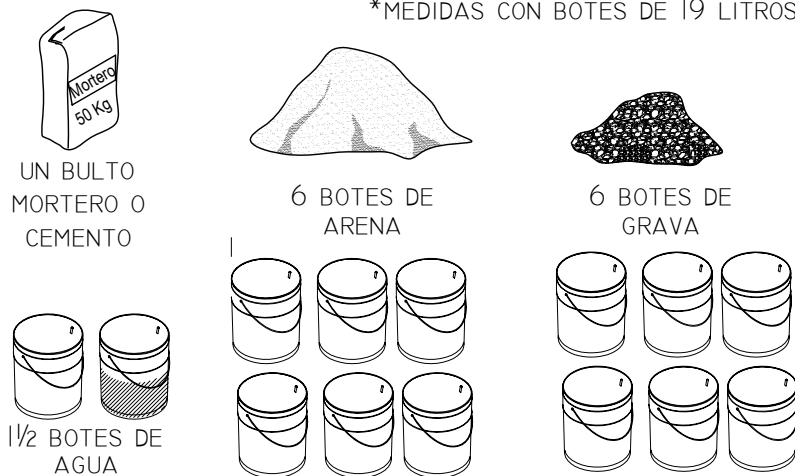
cuadro 3.2.5



Con unas tablas de 10 cm de alto hacemos un marco como cimbra para colar el firme. Podemos clavarlas para que no se muevan. Tapamos con piedras o tierra todos los huecos por donde pueda salirse la mezcla cuando la echemos.

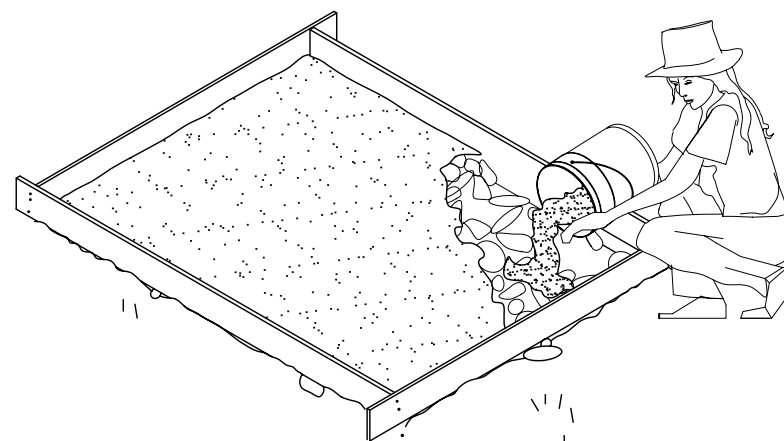
cuadro 3.2.6

\*MEDIDAS CON BOTES DE 19 LITROS



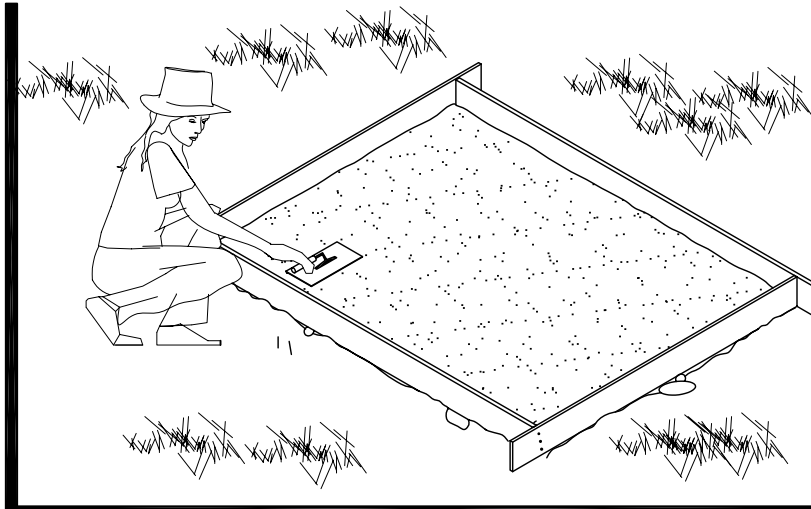
Preparamos la mezcla para el firme con la proporción: 1 bote de mortero x 3 botes de arena de río x 3 botes de grava. Primero revolvemos todo esto hasta que quede bien mezclado y después echamos agua y seguimos revolviendo hasta tener una mezcla espesa.

cuadro 3.2.7



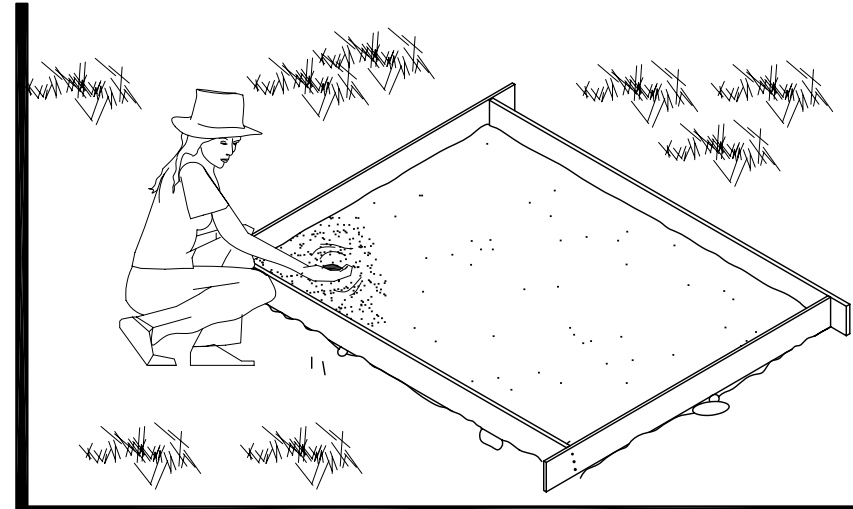
Echamos la mezcla dentro de la cimbra hasta hacer una capa de 7 cm de espesor en toda el área de nuestro firme.

cuadro 3.2.8



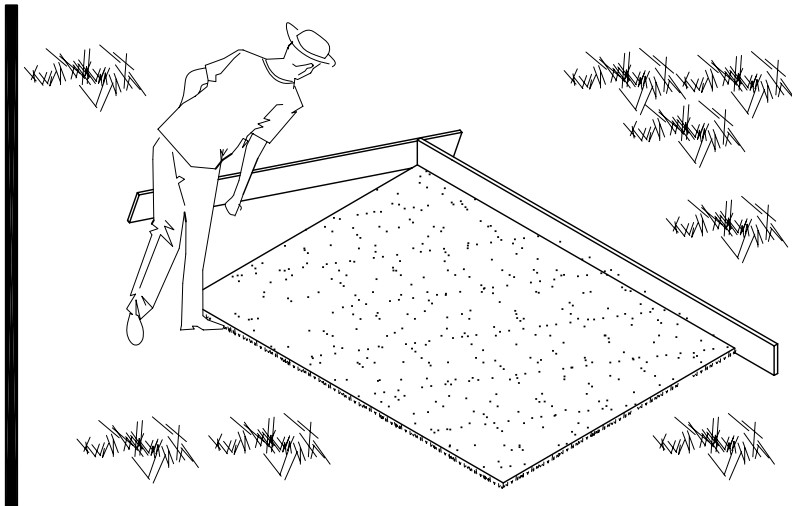
Con la cuchara de albañil y la llana emparejamos la mezcla lo más que se pueda, para tener un firme plano cuando se seque.

cuadro  
3.2.9



Cuando terminamos de emparejar, echamos un poco de polvo de cemento sobre toda la superficie que aún está húmeda. Así vamos a cubrir todo el firme con una capa fuerte de puro cemento que va a sellar el piso para que no pase humedad al suelo cuando usemos nuestro sanitario.

cuadro  
3.2.10



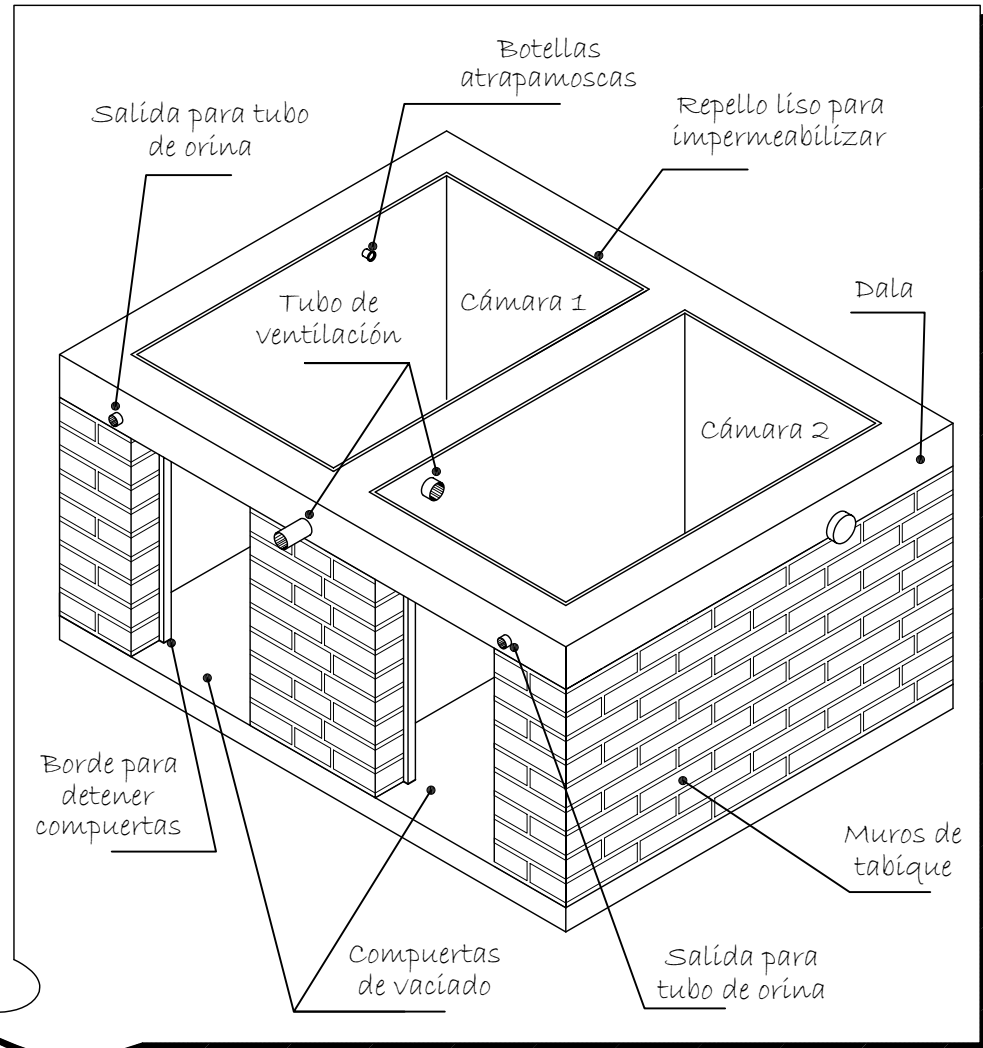
Esperamos hasta el día siguiente para quitar la cimbra. Mientras la mezcla no esté seca y se ponga dura, tenemos que cuidar que no caigan cosas dentro del firme, o que pase algún animal caminando sobre él.

cuadro  
3.2.11

# 3.3 Hacemos las Cámaras

Ya que tenemos el piso o firme estamos listos para hacer las cámaras

¿Qué es importante saber para hacer las cámaras del sanitario?

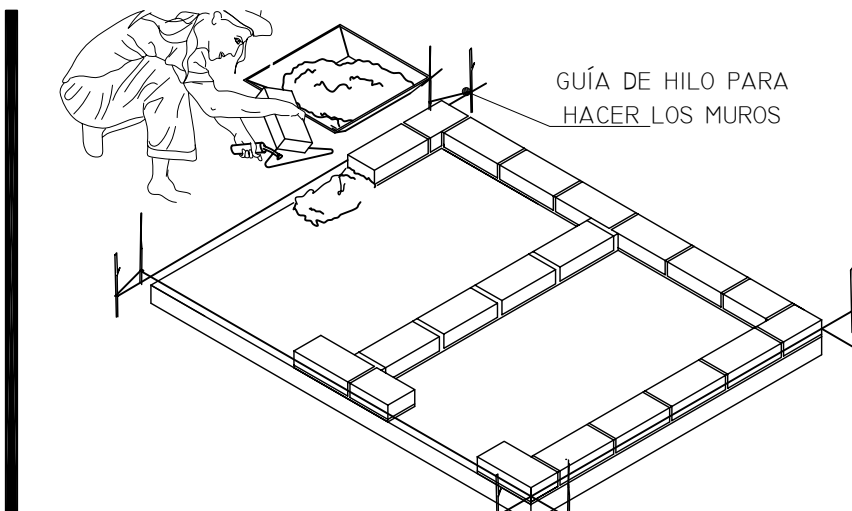


En las cámaras del sanitario se acumulan las excretas para procesarlas junto con la mezcla agregada. Generalmente tenemos dos cámaras independientes: usamos una mientras en la otra se procesan los materiales depositados. Las cámaras se construyen sobre la superficie de la tierra con muros de tabique repellados para que no haya filtraciones. Cada cámara tiene una compuerta de vaciado para sacar el producto final cuando esté listo. Sobre los muros tenemos una dala de concreto para reforzar las cámaras y colocar la losa. En la dala preparamos las aperturas necesarias para ventilar las cámaras, para pasar la instalación de orina y para las trampas atrapa-moscas.

cuadro  
3.3.1



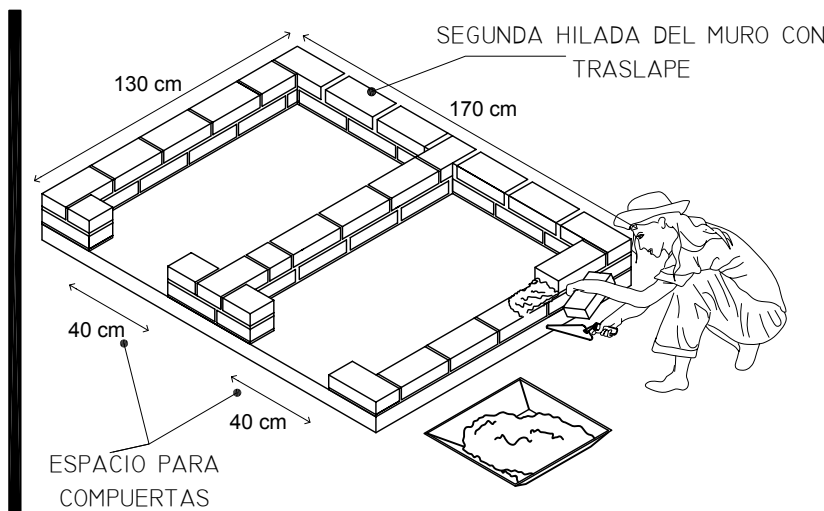
# Día 3 Terminamos los muros



GUÍA DE HILO PARA HACER LOS MUROS

Empezamos con la primera hilada del muro de nuestras cámaras, dejando el espacio requerido en las compuertas. Nos guiamos con los hilos para que los muros nos queden rectos y del tamaño que queremos.

cuadro 3.3.6

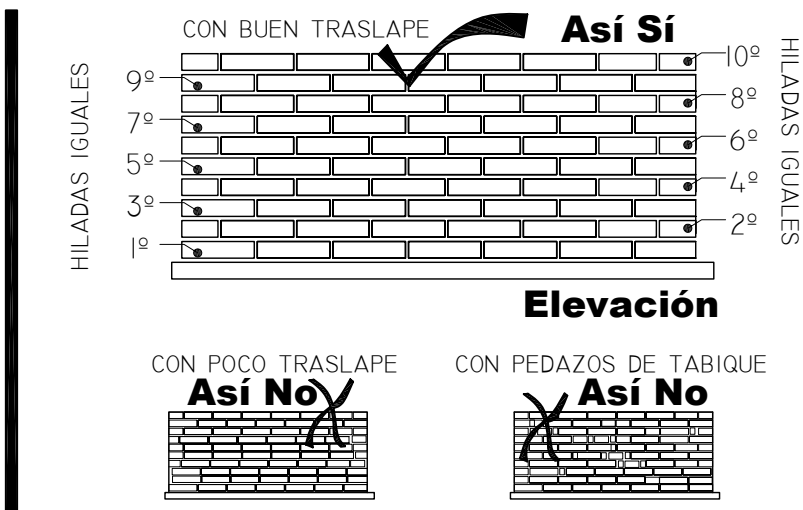


SEGUNDA HILADA DEL MURO CON TRASLAPE

ESPACIO PARA COMPUERTAS

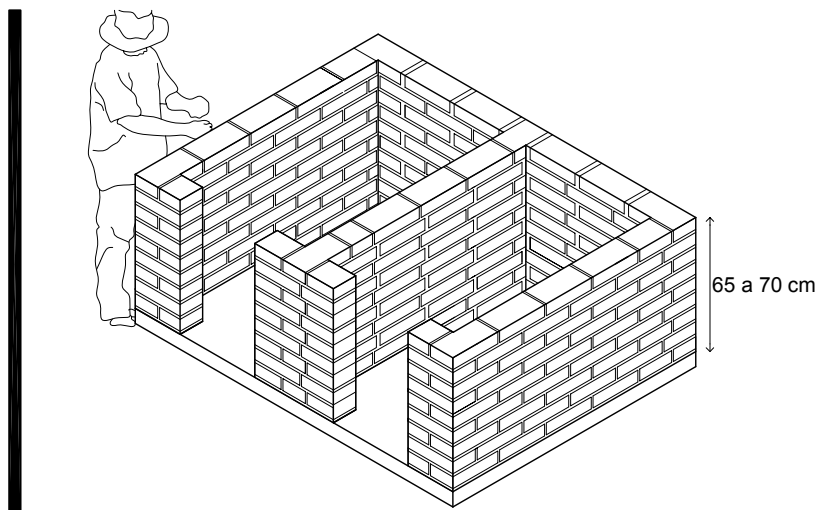
Hacemos la segunda hilada. Tenemos que cuidar que haya traslape en todas las uniones de los ladrillos. Podemos usar ladrillos completos, 3/4 o 1/2 ladrillo según necesitemos para mantener el traslape.

cuadro 3.3.7



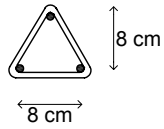
Todas las hiladas nones (1°, 3°, 5°, 7°, 9°) van a ser iguales a la primera hilada.  
Todas las hiladas pares (2°, 4°, 6°, 8°) van a ser igual a la segunda hilada.  
Así vamos a lograr un traslape en toda la cámara.

cuadro 3.3.8



Hacemos las hiladas necesarias hasta tener una altura de 65 a 70 cm aproximadamente, después vamos a colar una dala de cerramiento de entre 10 y 15 cm que nos dará la altura final de 80 cm.

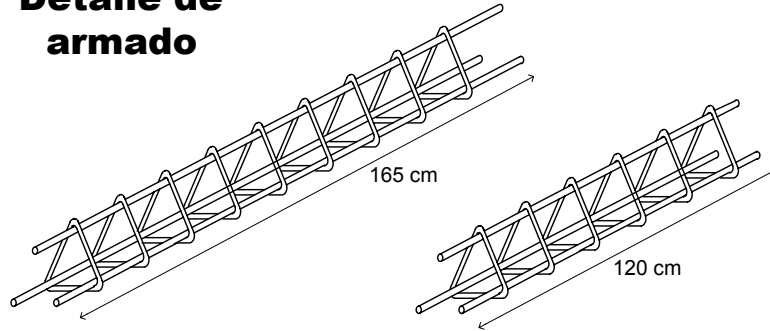
cuadro 3.3.9



**Detalle de armado**

CON ARMEX PREFABRICADO, PARA HACER LAS CÁMARAS DE 130 CM X 170 CM NECESITAMOS:

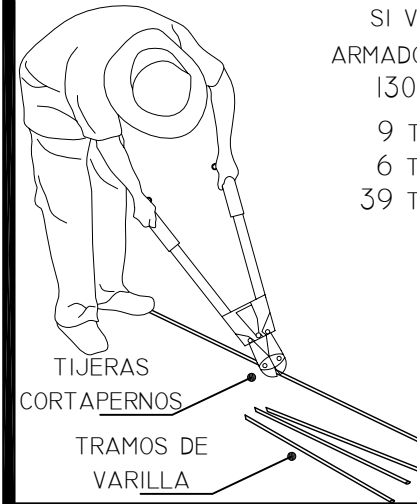
- 3 TRAMOS DE 120 CM
- 2 TRAMOS DE 165 CM



Antes de colar la dala necesitamos una estructura de acero para reforzarla.

Se puede conseguir un armex prefabricado de sección triangular cuadro

**3.3.10**

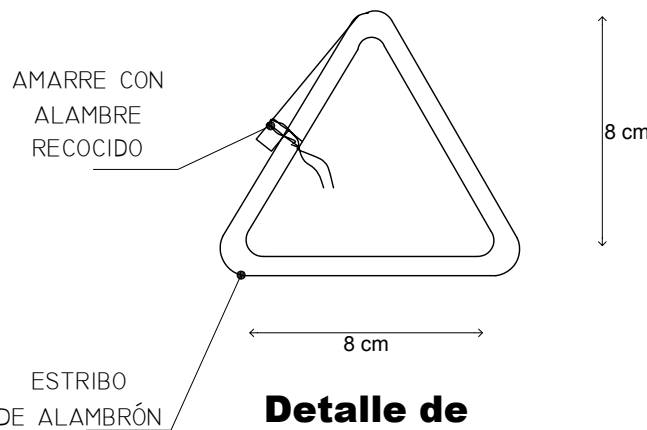


SI VAMOS A HACER NOSOTROS EL ARMADO PARA HACER LAS CÁMARAS DE 130 CM X 170 CM NECESITAMOS:

- 9 TRAMOS DE VARILLA DE 120 CM
- 6 TRAMOS DE VARILLA DE 165 CM
- 39 TRAMOS DE ALAMBRÓN DE 30 CM

Otra opción es hacer nuestro propio armado. Entonces necesitamos varilla de 3/8 y alambón para los estribos.

Medimos los muros de las cámaras y cortamos tramos de varilla cuadro necesarios según el largo. Necesitamos 3 varillas por cada armado y vamos a poner un estribo de alambón cada 18 cm. **3.3.11**

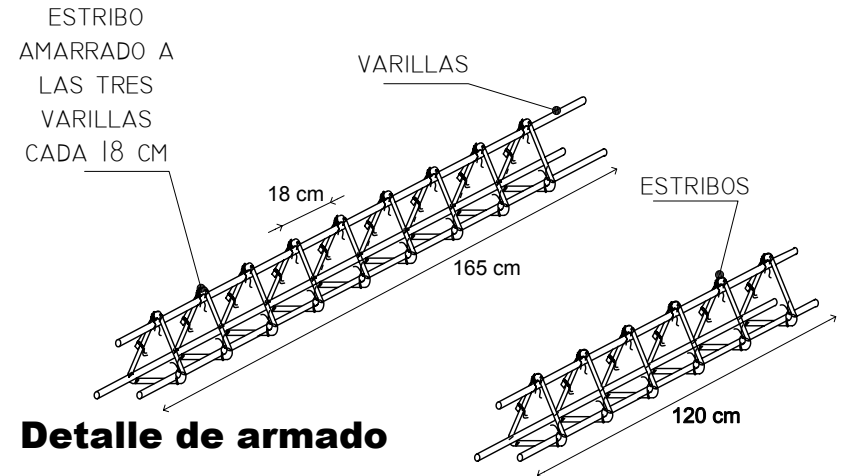


**Detalle de estribo**

Para hacer los estribos doblamos el alambón en triángulos de 8 cm cada lado y amarramos con alambre recocado el traslape.

cuadro

**3.3.12**



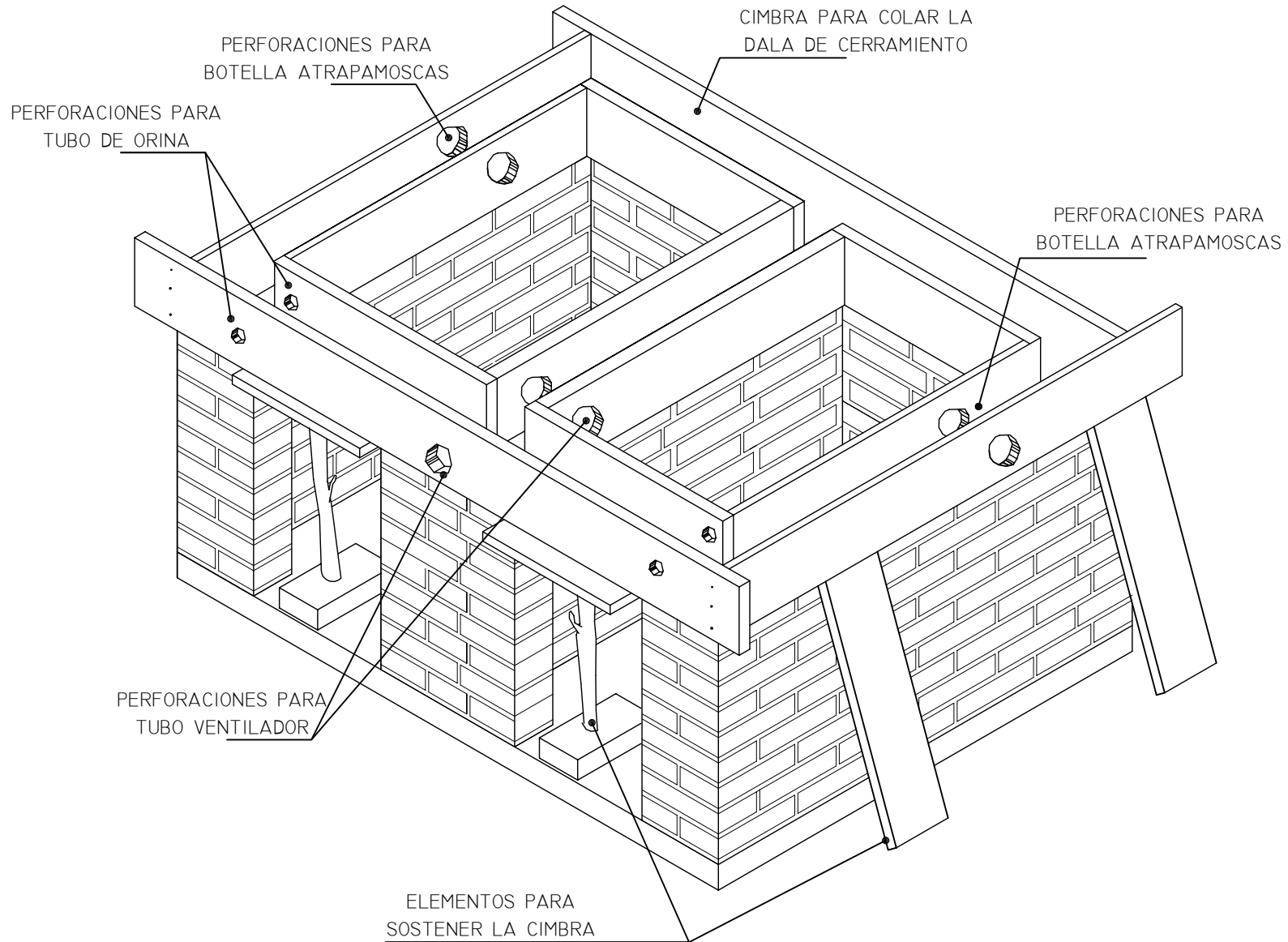
**Detalle de armado**

Para hacer los armados amarramos con alambre recocado a 3 varillas los estribos a cada 18 cm.

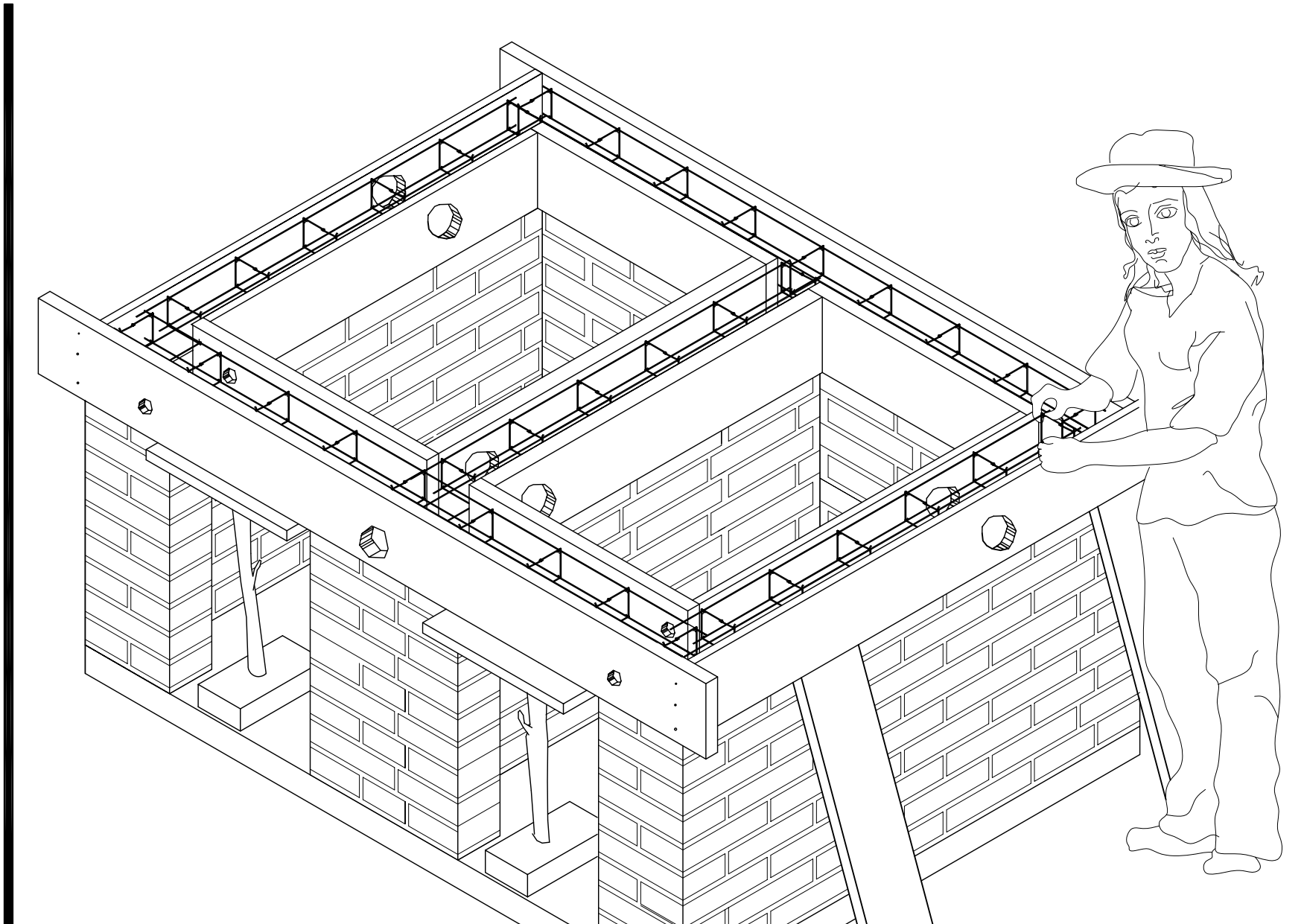
cuadro

**3.3.13**





Con tablas de madera preparamos una cimbra para colar la dala.  
Clavamos y sujetamos bien nuestra cimbra para que no se mueva cuando vaciamos la mezcla.  
Preparamos las perforaciones donde va a estar el tubo de ventilación y las botellas atrapamoscas.  
Metemos las botellas y el tubo ventilador y los sujetamos bien para que no se muevan.



Ponemos el armado dentro de nuestra cimbra.

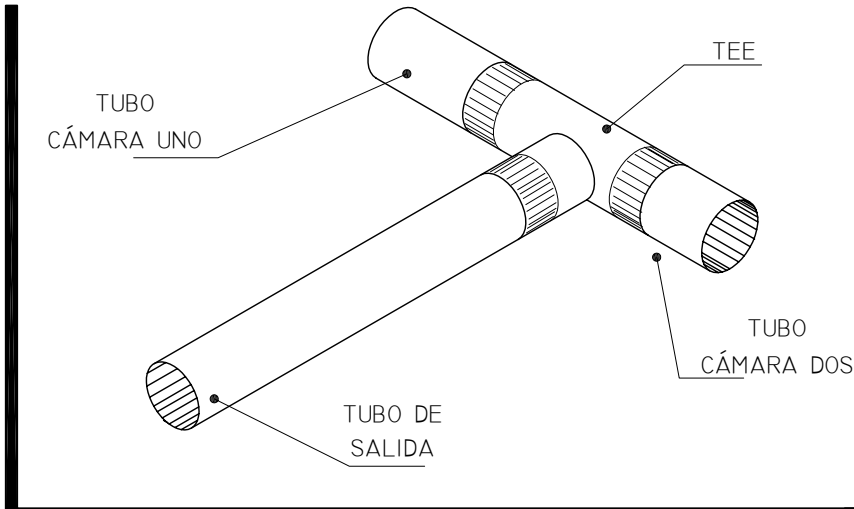
Para hacer una estructura más fuerte, amarramos con alambre recocido cada cruces de varilla que se haga entre un armado con otro.

Con algunas piedras pequeñas (como el tamaño de la grava) levantamos el armado para que entre mezcla también debajo de las varillas.

cuadro

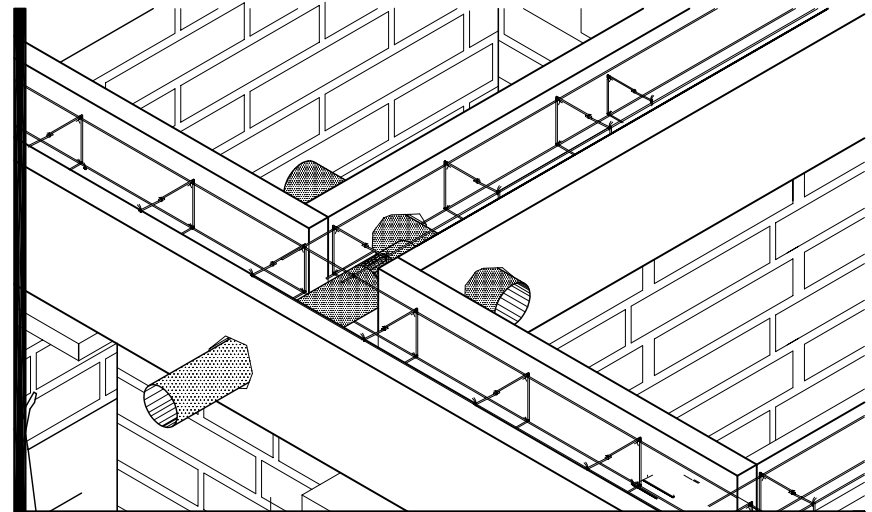
3.3.15

# Día 3 Preparamos elementos para aperturas en la dala



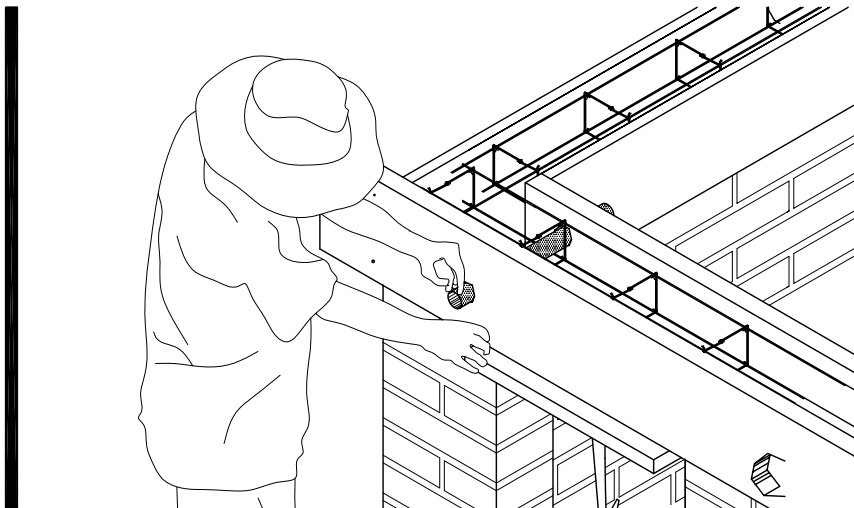
Para instalar el tubo de ventilación conectamos a una tee con tres tramos de tubería. Uno que ventila la cámara uno, otro para la cámara dos y el que sale fuera de las cámaras para conectarse con el tubo que recibe sol.

cuadro 3.3.16



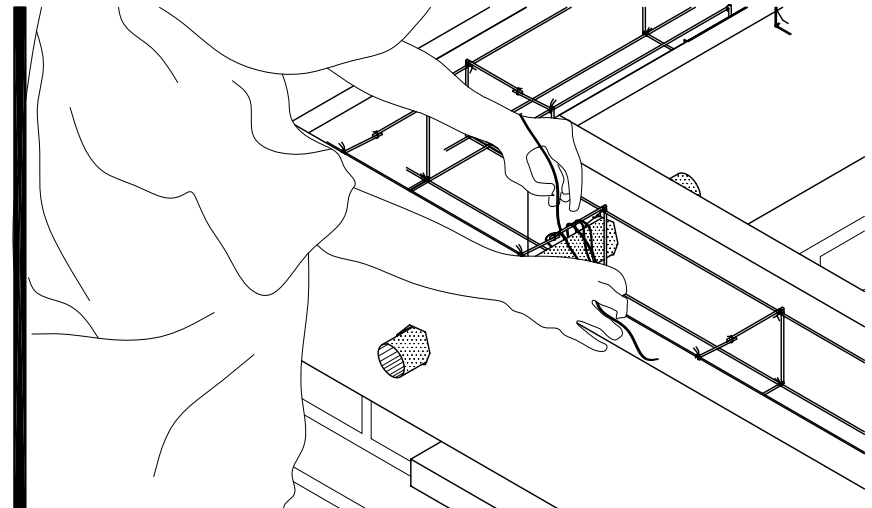
Pasamos por entre la cimbra la tubería para ventilación.

cuadro 3.3.17



Para instalar la salida de orina colocamos un tramo de tubo para conectar la tubería de la taza con la manguera hacia el contenedor de orina. Según la instalación que diseñamos para la orina, vamos a necesitar una salida o dos, una por cada cámara.

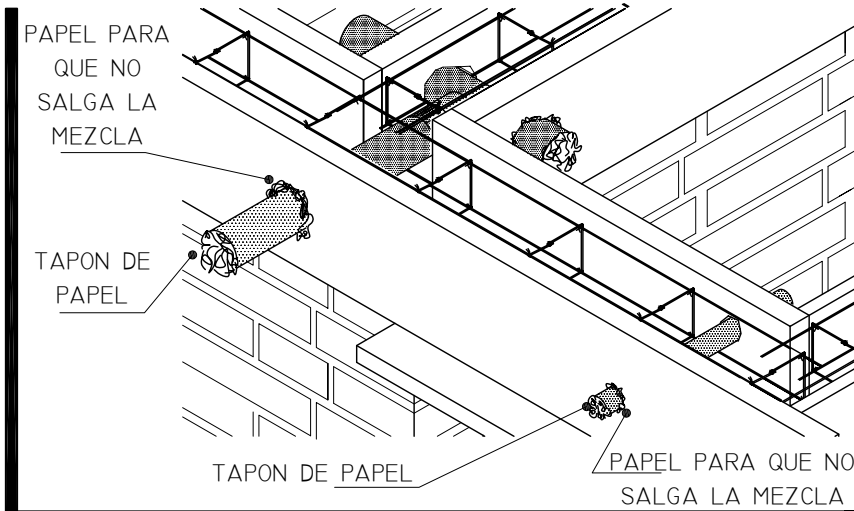
cuadro 3.3.18



Para evitar que se muevan los tubos cuando echamos la mezcla, sujetamos bien la instalación para la ventilación y para la orina. Con alambre recocado amarramos los tubos al armado.

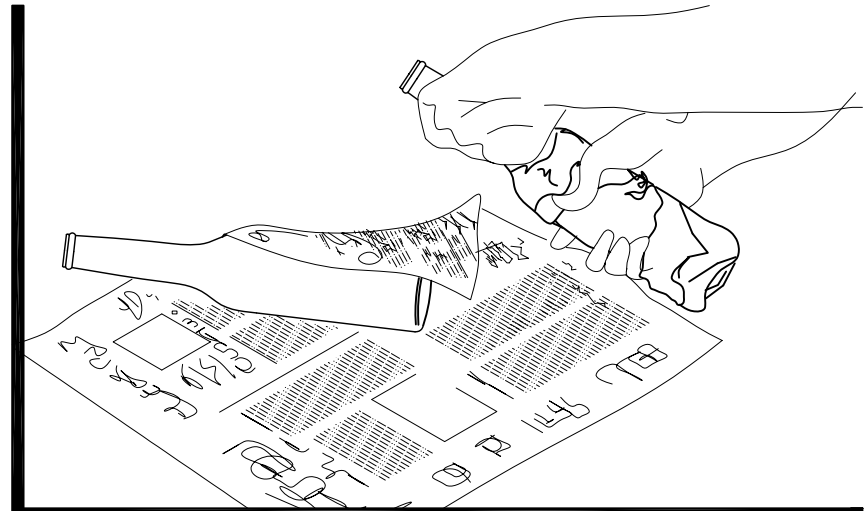
cuadro 3.3.19

# Día 3 Preparamos elementos para aperturas en la dala



Para que no entre mezcla en los tubos, los tapamos con papel en las puntas. También podemos usar papel para tapar todos los hoyos entre la tubería y la cimbra y asegurar que no salga la mezcla cuando la echamos.

cuadro  
3.3.20



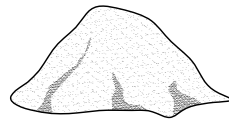
Vamos a colar las botellas atrapamoscas, pero necesitamos sacarlas cada vez que hacemos limpieza. Para que no se peguen a la dala, antes de colar las envolvemos con periódico, cuando se seque el concreto de la dala vamos a poder quitar el periódico y sacar la botella cuando sea necesario.

cuadro  
3.3.21

\*MEDIDAS CON BOTES DE 19 LITROS



1/2 BULTO DE MORTERO



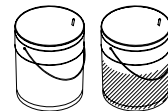
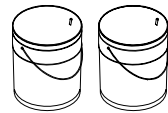
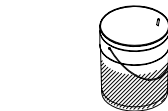
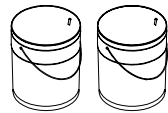
2 1/2 BOTES DE ARENA



3 1/2 BOTES DE GRAVA

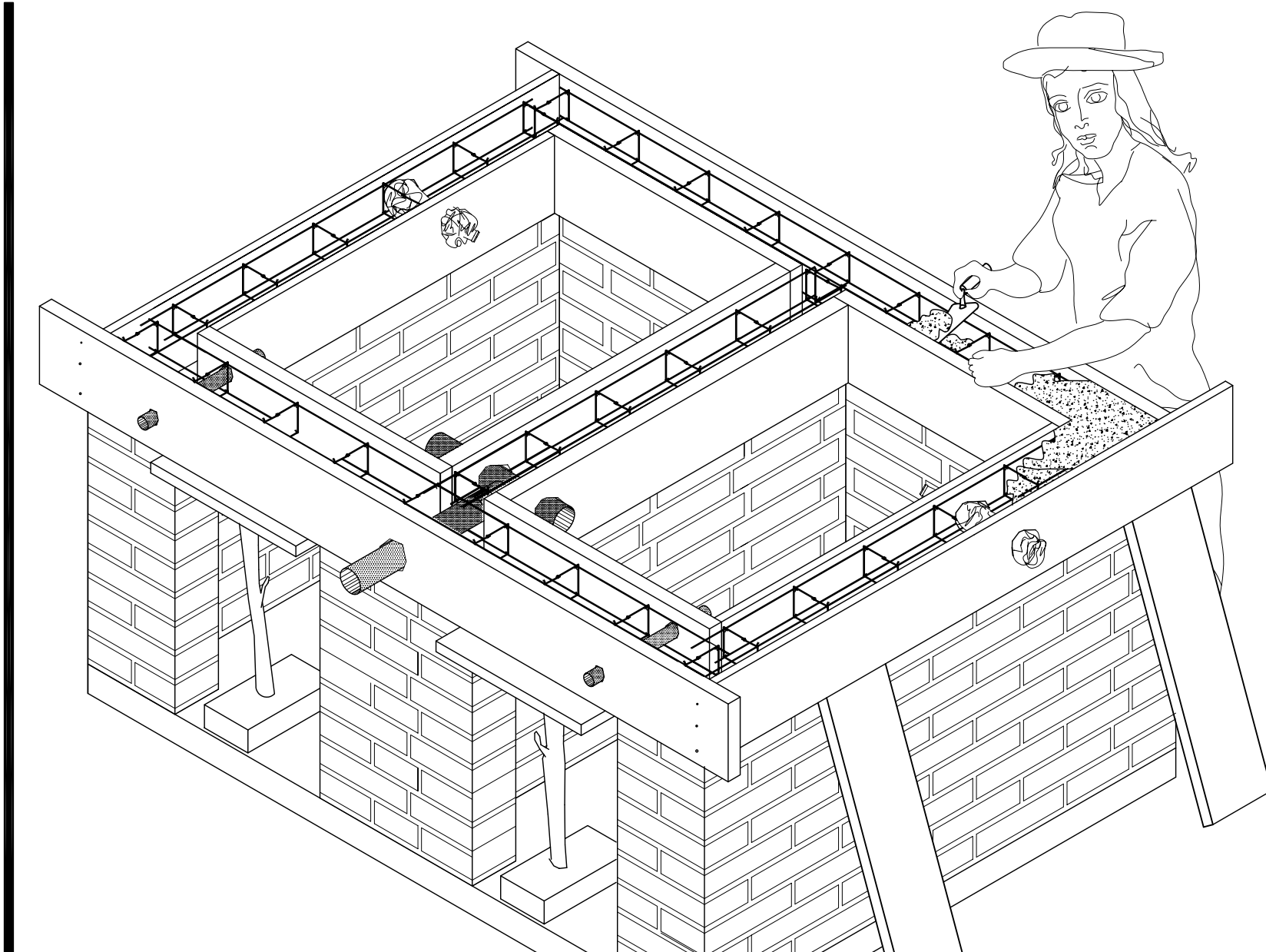


UN BOTE DE AGUA



Preparamos la mezcla para la dala con la proporción: 1 de mortero x 2 de arena x 3 de grava. Primero revolvemos todo esto hasta que quede bien mezclado y después echamos agua y seguimos revolviendo hasta tener una mezcla espesa.

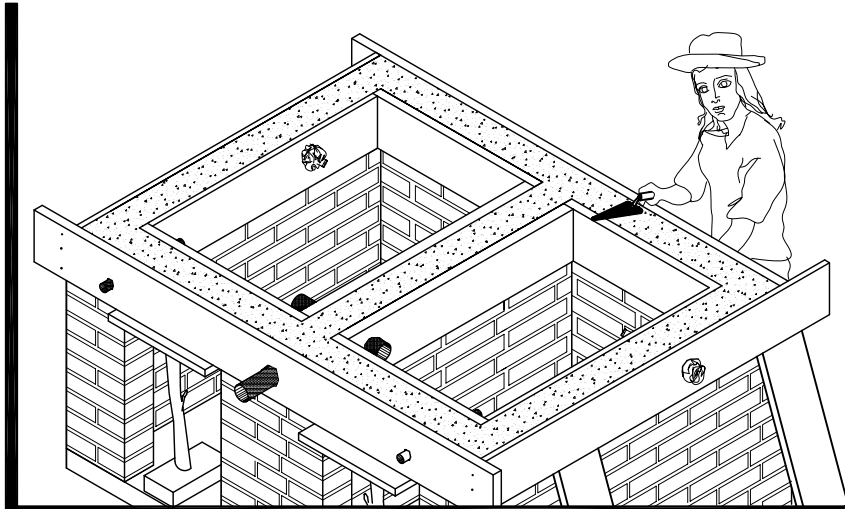
cuadro  
3.3.22



Cuando ya instalamos todos los elementos necesarios para pasar por la dala: el tubo ventilador, las trampas atrapamoscas y la salida del tubo para la orina, echamos la mezcla en la dala cuidando que entre en todas partes para que no se hagan huecos. Podemos usar un trozo de varilla para picar la mezcla y asegurar que pase por entre el armado y la tubería.

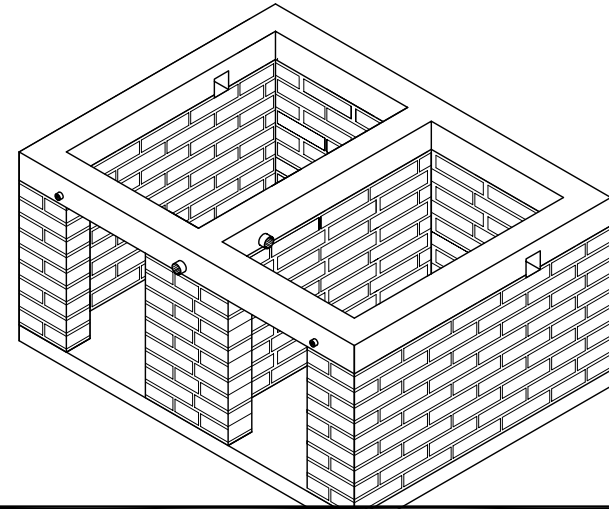
cuadro  
3.3.23

# Día 4 Quitamos la cimbra de la dala y enjarramos las cámaras



Cuando llenamos la dala y cubrimos todo el armado, alisamos con una cuchara de albañil.


cuadro  
3.3.24




Después de 24 horas podemos quitar la cimbra de la dala. Para impermeabilizar las cámaras y facilitar su aseo cuando las vaciemos vamos a enjarrar los muros internos con un repello liso.

cuadro  
3.3.25

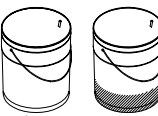
\*MEDIDAS CON BOTES DE 19 LITROS



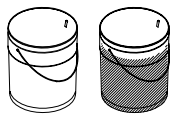
1/4 BULTO DE CEMENTO



1 3/4 BOTES DE ARENA DE RÍO

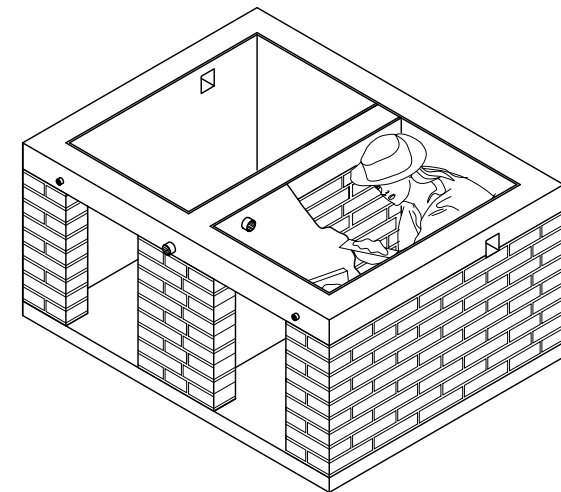


1 1/4 BOTE DE AGUA



La proporción de la mezcla para repellar el interior de las cámaras es: 1 de cemento x 3 de arena  
Primero revolvemos todo en seco y después echamos agua y seguimos revolviendo hasta tener una mezcla espesa.

cuadro  
3.3.26

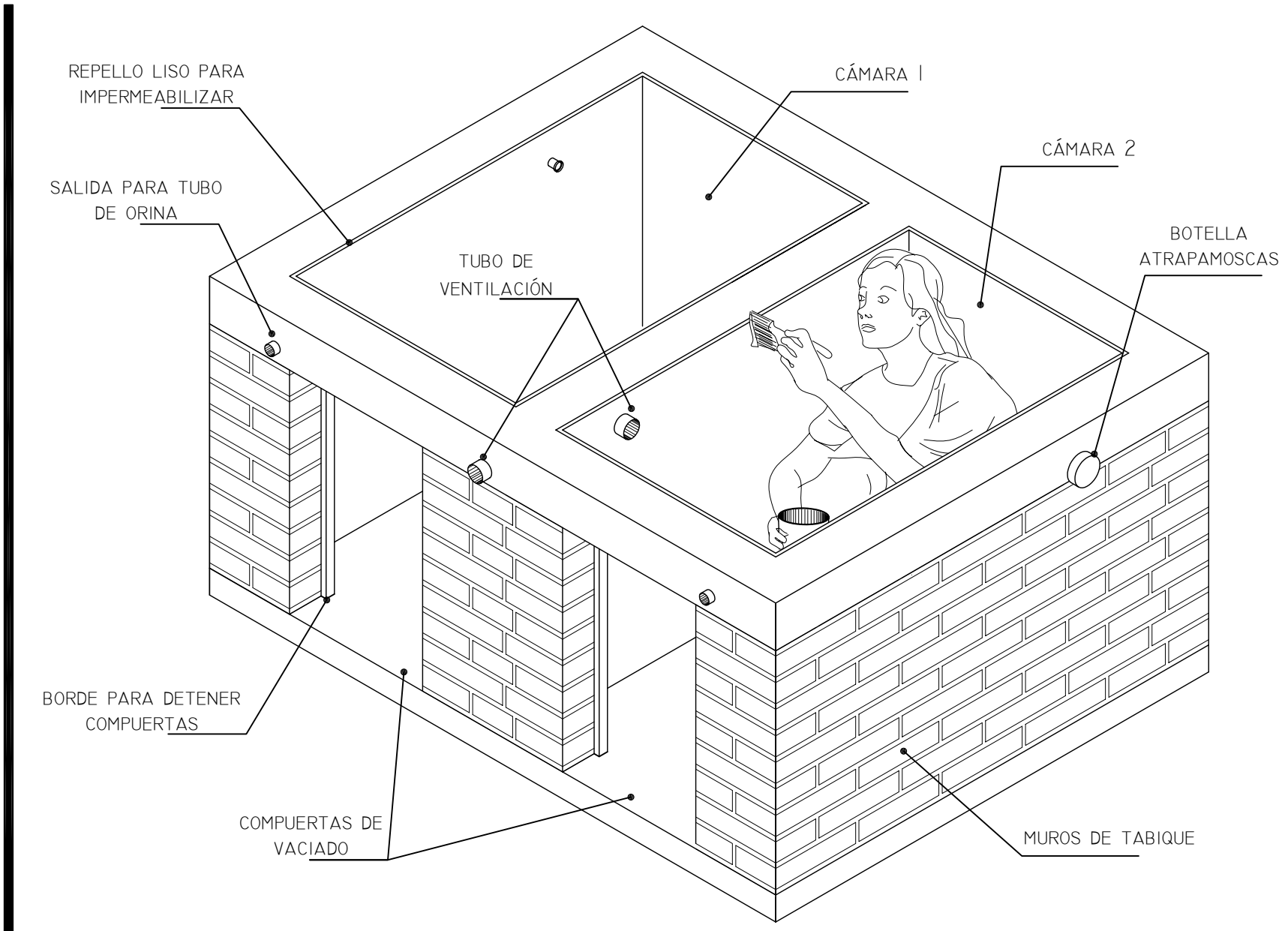


Con una cuchara de albañil repellamos todas las paredes internas de las cámaras. Podemos usar una llana para emparejar el repello y dejarlo lo más liso posible. Cuando terminamos limpiamos la mezcla que cayó al piso.

cuadro  
3.3.27

## Día 4 Impermeabilizamos las cámaras

39



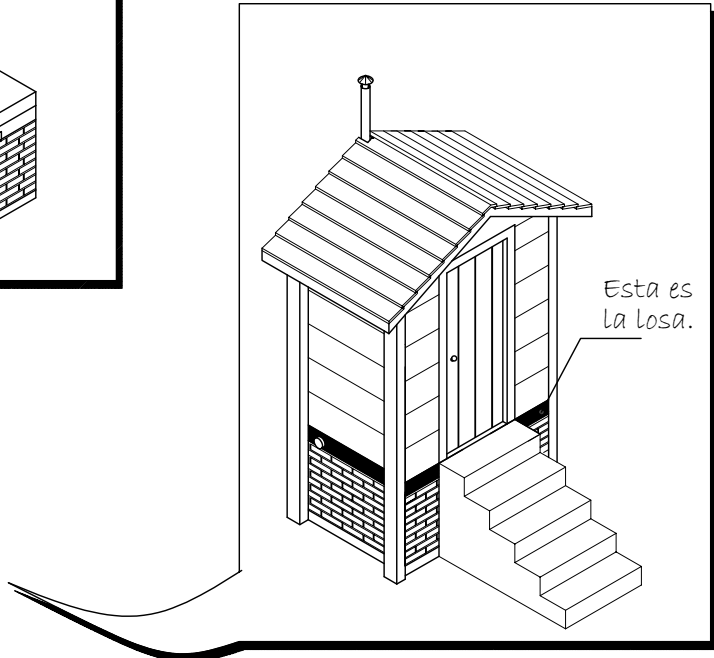
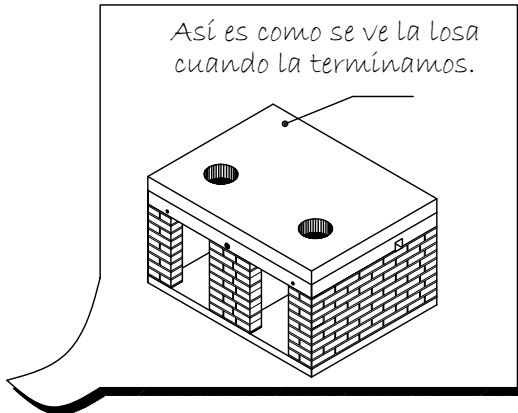
Para impermeabilizar con un acabado fino las cámaras, pintamos el interior con una lechadeada. Para preparar la lechadeada, mezclamos cemento con un poco de agua hasta tener una consistencia como de pintura. Aplicamos la lechadeada con un brocha. Podemos humedecer un poco los muros para que se pegue bien la lechadeada.

Si queremos, también podemos repellar el exterior de las cámaras.

cuadro  
3.3.28

# 3.4 Hacemos la Losa

Estamos listos para hacer el piso del sanitario.  
¿Cómo hacemos la losa?



La losa es el piso del sanitario. Debe ser resistente para caminar sobre las cámaras sin riesgo de caernos. Debe tener una apertura por cada cámara donde vamos a instalar la taza. Aunque la losa puede ser de cualquier material resistente que funcione como piso, en este caso recomendamos una losa de concreto reforzado con varillas (o con malla electrosoldada), porque es fácil conseguir los materiales para este tipo de construcción que permite sellar las cámaras con un costo económico relativamente bajo.

cuadro  
3.4.1



## Día 5 Hacemos armado de losa

Cuando el compañero Juan construyó su sanitario hizo dos piezas de madera igual a la forma de su taza y la apertura encaja bien con la base de la taza

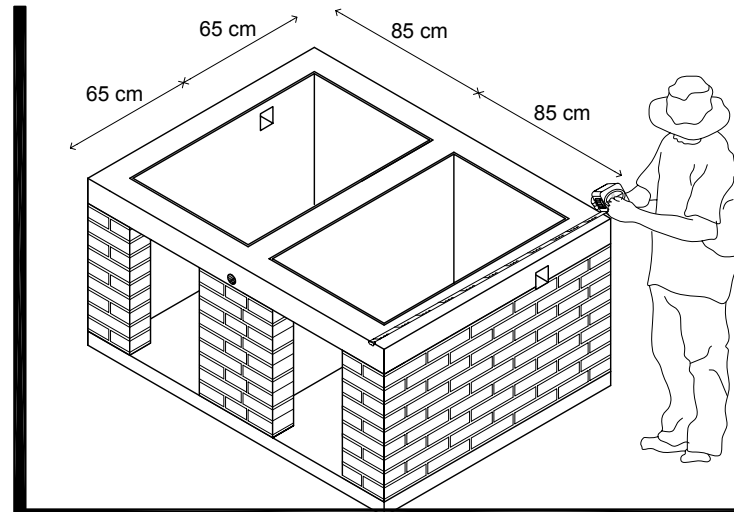
Para la taza que tenemos esta cubeta es buena como pieza para hacer la apertura. Mire, es de la misma forma que la base de la taza, así que se va a apoyar bien y no va a quedar chica la apertura. Estas dos cubetas nos sirven.



-Antes de empezar a hacer la losa es importante tener los moldes con los que vamos a hacer las aperturas para la taza.

-La losa puede colarse directamente en las cámaras o podemos hacer varias piezas en unos moldes de madera y cuando estén secas ponerlas sobre las cámaras.

cuadro  
3.4.2



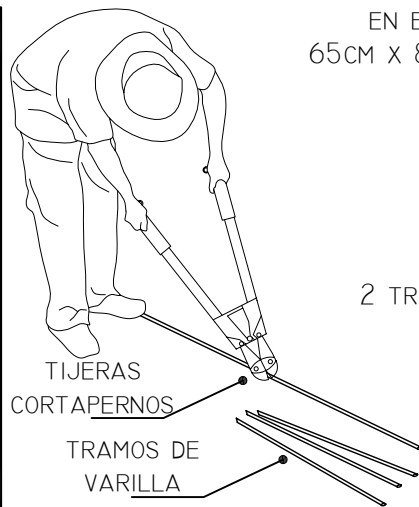
Si decidimos hacer las piezas en el suelo, tenemos que medir bien la superficie de nuestras cámaras y cuidar que nuestras piezas no sean muy pesadas porque puede ser difícil subirlas y no queremos lastimarnos. En este ejemplo se divide la losa en 4 partes, así que tendremos un par una con la perforación para la taza y otro par sin la perforación.

cuadro  
3.4.3

EN ESTE CASO, PARA 4 LOSAS DE 65CM X 85CM X 12CM VAMOS A NECESITAR:

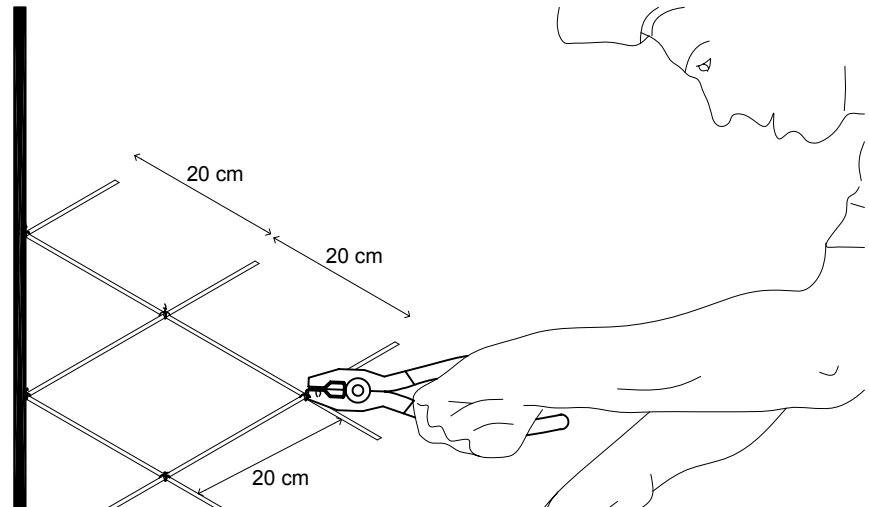
22 PIEZAS DE 76 CM  
14 PIEZAS DE 96 CM  
2 PIEZAS DE 22 CM  
2 PIEZAS DE 32 CM

2 TRAMOS DE ALAMBRÓN DE 90 CM



Para hacer el armado cortamos tramos de varilla de 3/8 según el tamaño de nuestras cámaras. Medimos el largo y ancho que ocupará cada pieza para cortar los tramos de varilla según estas medidas más 14 cm que serán los dobleces en las puntas. También ubicamos el espacio para la apertura de la taza.

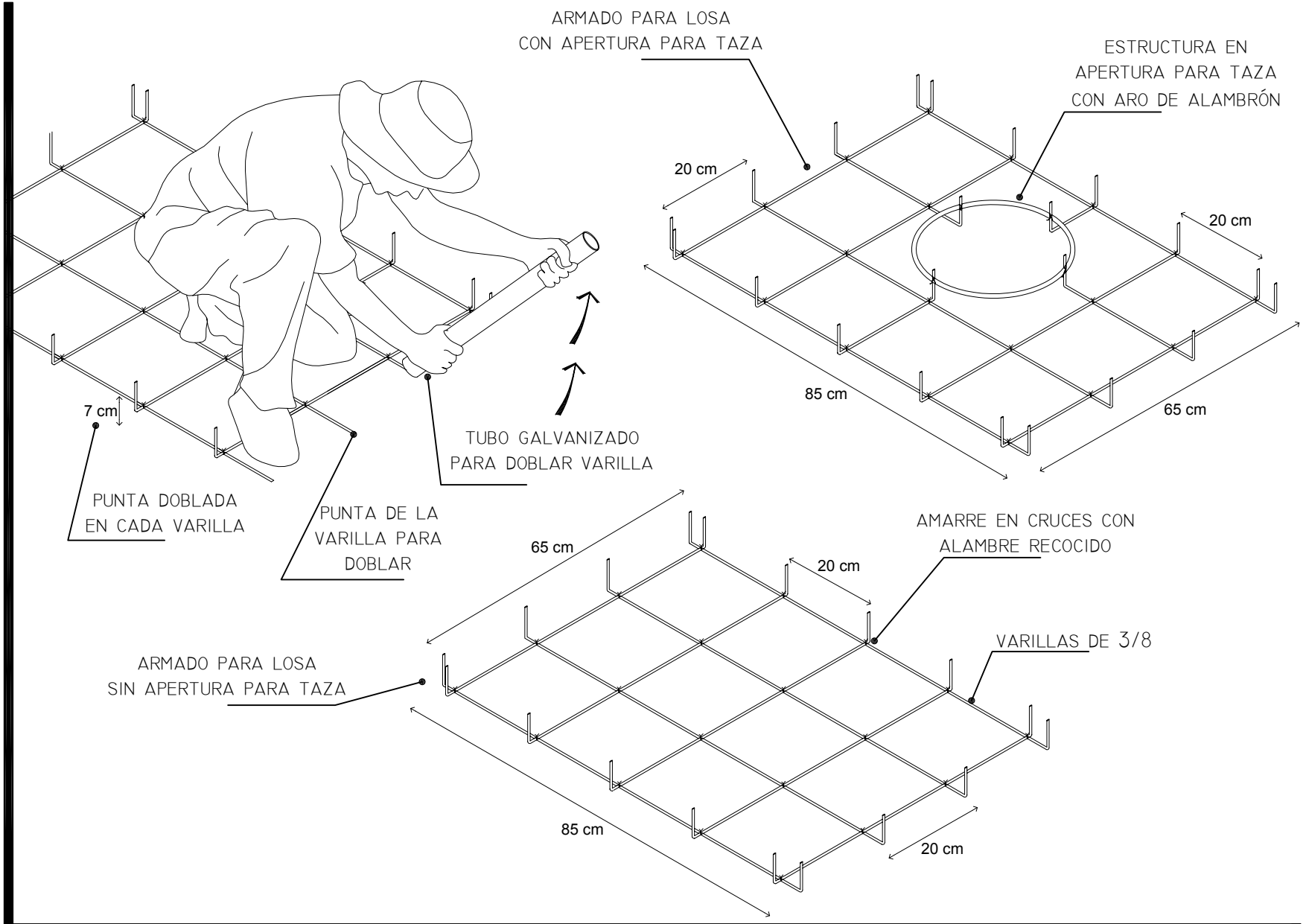
cuadro  
3.4.4



La cantidad de piezas de varilla que necesitamos también depende del tamaño de las cámaras. Vamos hacer una retícula con una varilla cada 20 cm. y amarramos los cruces con alambre recocido.

cuadro  
3.4.5

# Día 5 Hacemos armado de losa



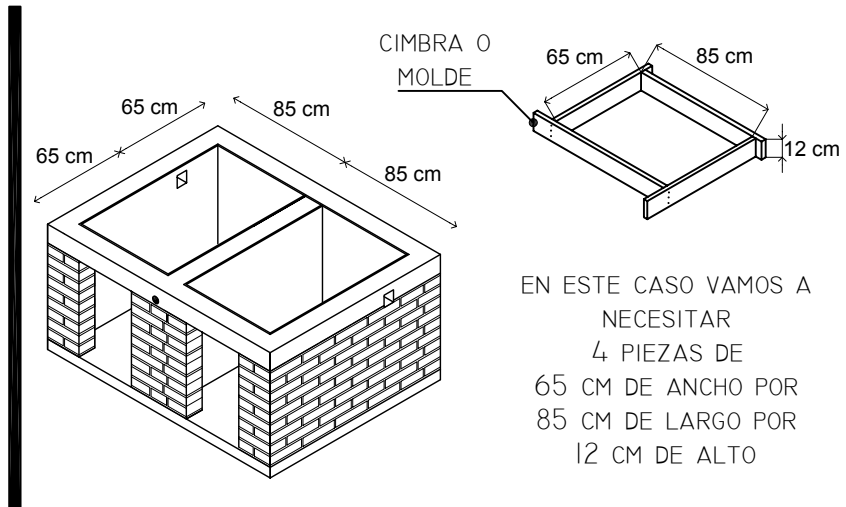
Para reforzar el armado, doblamos 7 cm de cada punta de las varillas. Un pedazo de tubo galvanizado puede servirnos para doblar fácilmente las puntas.  
A las piezas donde estará la taza le ponemos un pedazo de alambrión para reforzar la parte donde está la apertura.

## Día 5 Preparamos la cimbra



Para hacer las piezas del mismo alto y no haya huecos entre una pieza y otra debemos cuidar que los moldes estén escuadrados para que encajen bien una pieza con otra.

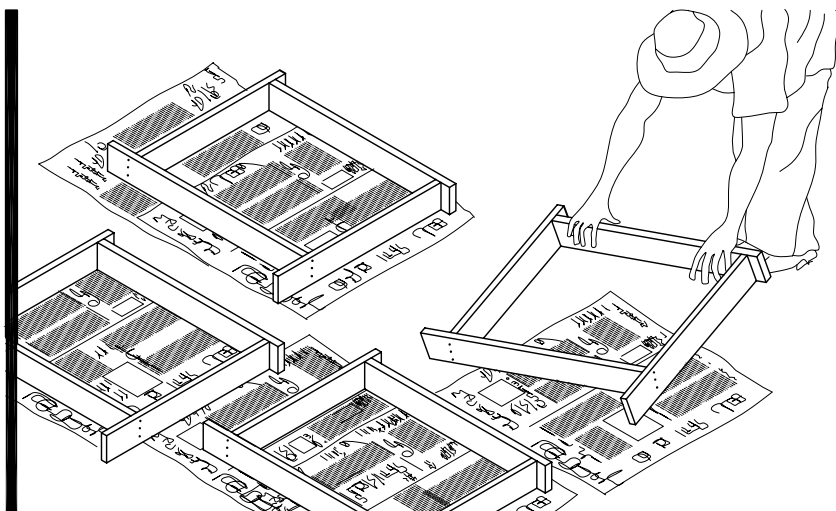
cuadro  
3.4.7



EN ESTE CASO VAMOS A NECESITAR 4 PIEZAS DE 65 CM DE ANCHO POR 85 CM DE LARGO POR 12 CM DE ALTO

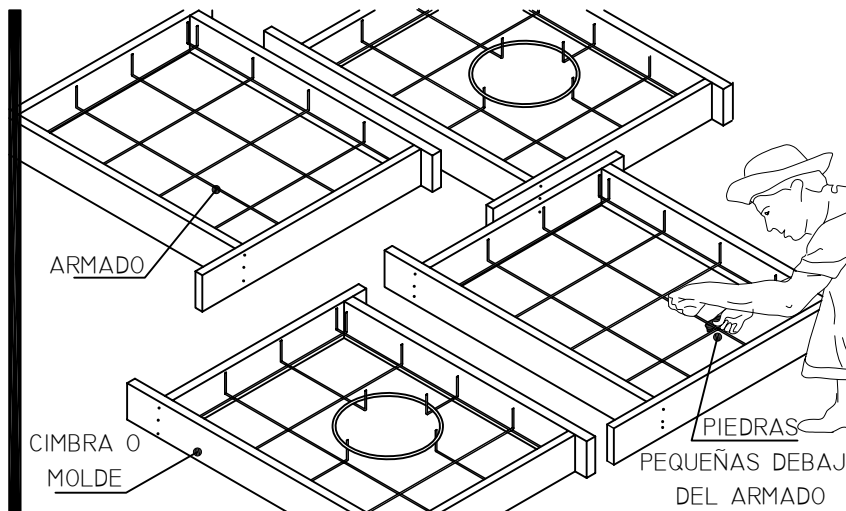
Preparamos las cimbras donde vamos a colar las piezas de la losa. Medimos el ancho y largo que debe tener cada pieza y clavamos tablas de madera de la misma altura para que todas las piezas tengan el mismo ancho. Una losa de 12 cm de alto es suficiente.

cuadro  
3.4.8



Ubicamos las cimbras en un lugar bajo sombra para que no se sequen rápido. Es mejor hacerlas lo más cerca posible a nuestras cámaras para no tener que cargarlas desde lejos. Cuidamos que el suelo donde las colamos esté plano y limpio. Podemos poner periódico o plástico debajo para que no se ensucien nuestras piezas.

cuadro  
3.4.9

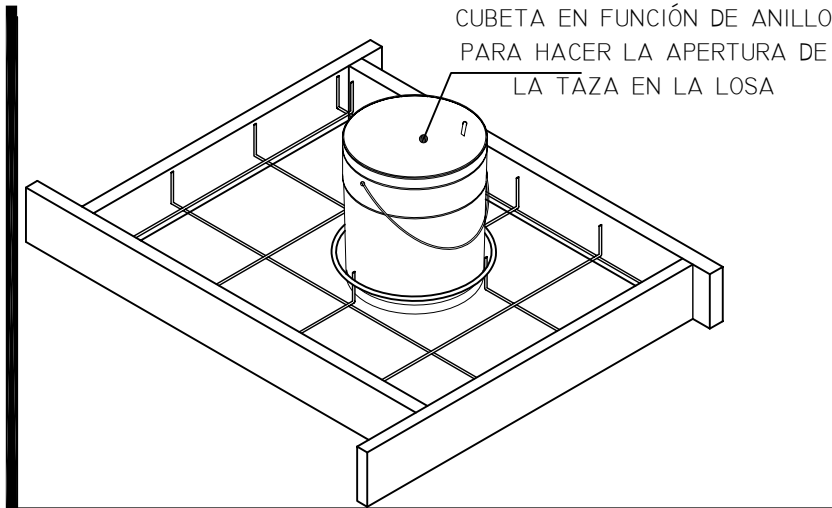


Ponemos dentro de la cimbra los armados que hicimos. Levantamos el armado con algunas piedras pequeñas para que pueda pasar mezcla por debajo y las varillas queden completamente cubiertas.

cuadro  
3.4.10

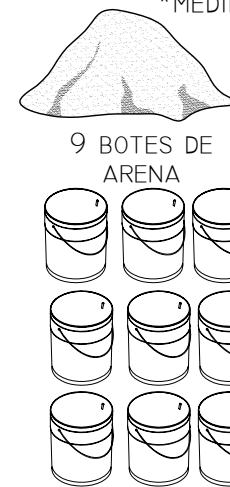
# Día 5 Colamos la losa

\*MEDIDAS CON BOTES DE 19 LITROS.



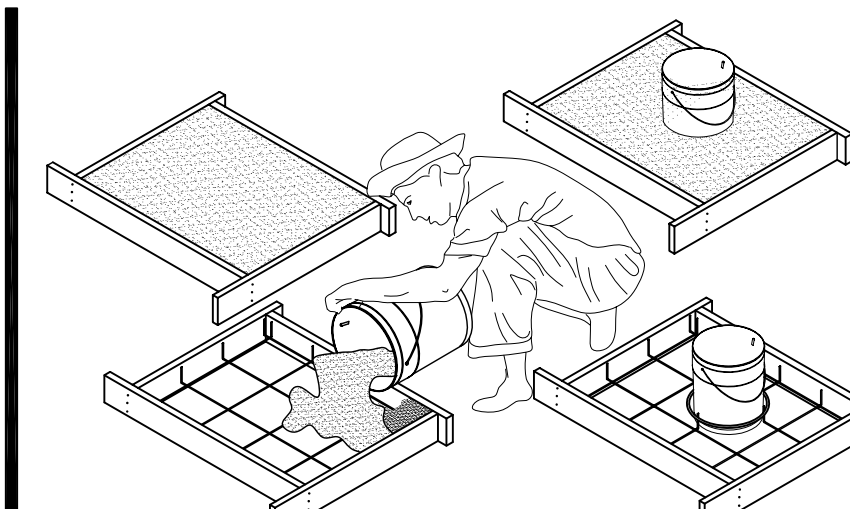
Colocamos un anillo en las piezas que necesitan la apertura para colocar la taza. Podemos hacer este anillo con cualquier material que se adapte a la forma y tamaño de nuestra taza. Puede ser de lamina, de madera, un pedazo de tubo o de una cubeta; o de cualquier otro material que funcione como cimbra.

cuadro 3.4.11



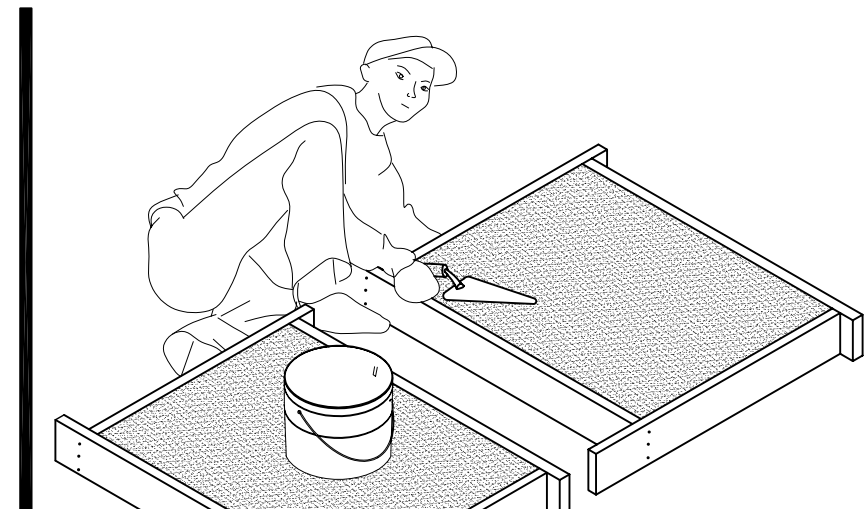
Preparamos la mezcla para colar las piezas con la proporción: 1 de cemento x 3 de arena x 2 de grava. Primero revolvemos todo esto hasta que quede bien mezclado y después echamos agua y seguimos revolviendo hasta tener una mezcla espesa.

cuadro 3.4.12



Ponemos la mezcla dentro de las cimbras cuidando que el armado esté bien cubierto y que todas las piezas tengan la misma altura.

cuadro 3.4.13

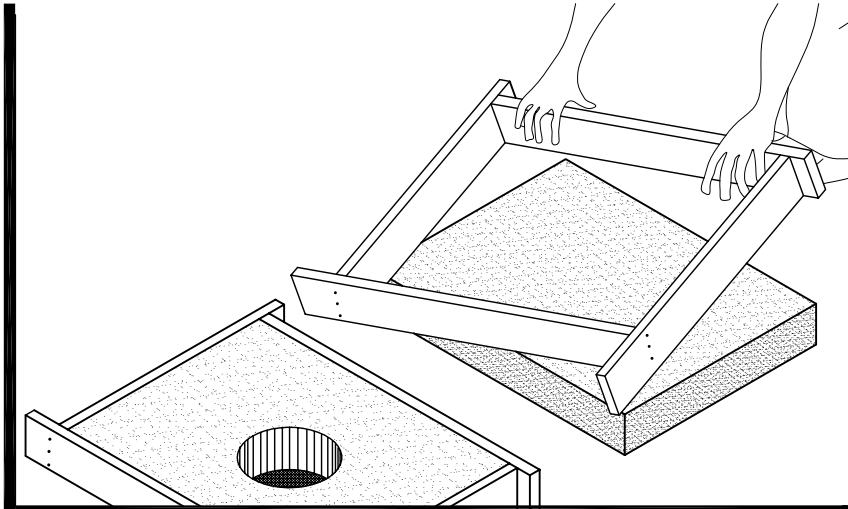


Con una llana o cuchara de albañil, alisamos la superficie de las piezas. Es mejor cuando las piezas se secan lentamente, por eso es mejor hacerlas bajo sombra. Mientras la mezcla no esté seca y se ponga dura, tenemos que cuidar que no caigan cosas dentro del firme, o que pase algún animal caminando sobre él.

cuadro 3.4.14

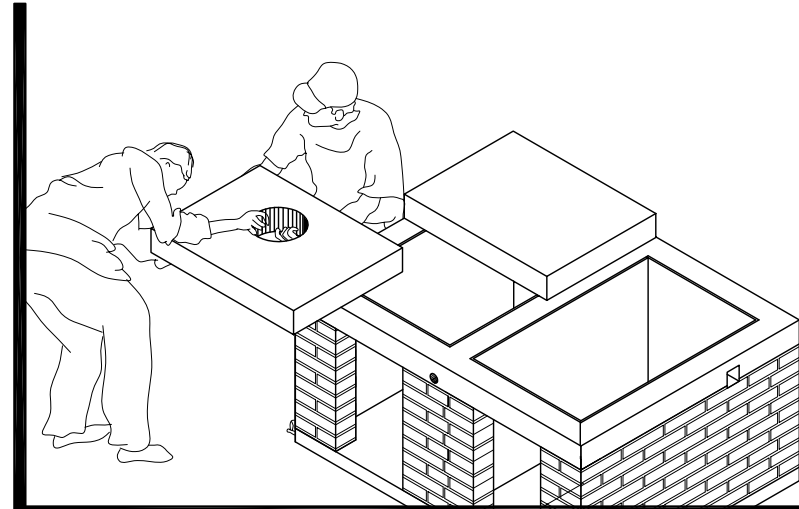
## Día 6 Colocamos la losa

45



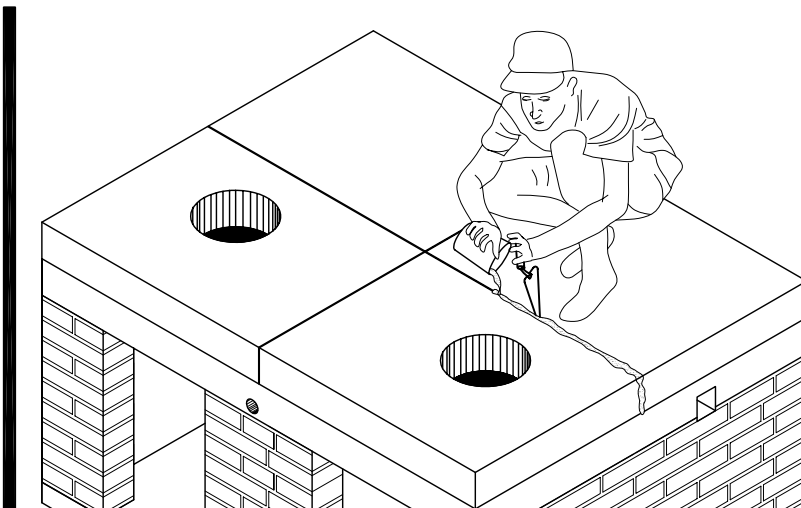
Esperamos hasta el día siguiente para quitar la cimbra. Después de 6 horas de haber colado las piezas podemos quitar el molde para la apertura de la taza. Pero tenemos que esperar por lo menos 24 horas de haber colado las piezas para quitar la cimbra.

cuadro  
3.4.15



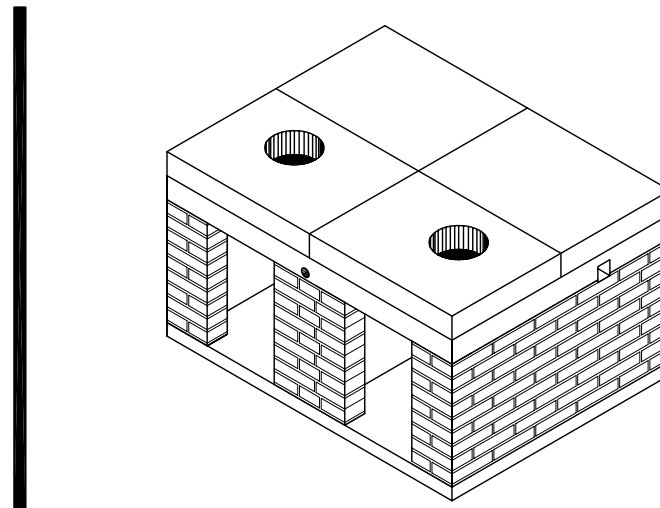
Colocamos las piezas sobre las cámaras. Las subimos con cuidado para no lastimarnos, porque pueden ser pesadas. Antes de comenzar a subirlas nos fijamos bien en donde van las piezas de la taza y en donde van las piezas sin apertura.

cuadro  
3.4.16



Para sellar los espacios entre una pieza y otra, preparamos una mezcla con cemento y arena de río muy fina, no la queremos aguada para que no se escurra, pero tampoco tan seca para que pueda entrar en todos los espacios. Con una cuchara de albañil podemos empujar la mezcla por entre las juntas.

cuadro  
3.4.17



Colocamos la taza en una de las aperturas y hacemos un borde alrededor de la base para evitar que entre agua a las cámaras cuando limpiamos el sanitario. Ahora está lista para instalar la taza en la cámara en uso y sellar la otra apertura con una tapa.

cuadro  
3.4.18

## Día 5 Hacemos armado de losa



¿Si colamos la losa de una sola pieza, cómo lo hacemos?

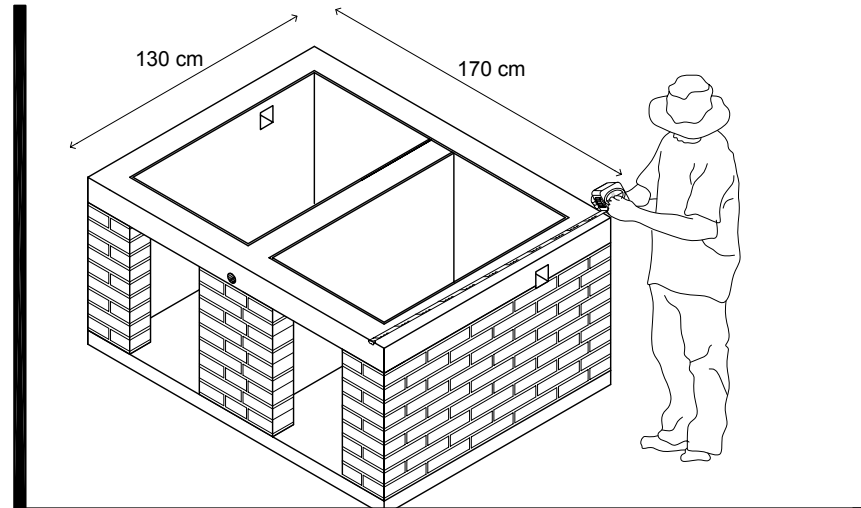
Aquí tengo listos ya los moldes para las aperturas de la taza.

Entonces vamos a aprender cómo construir la losa sobre las cámaras.

La losa puede colarse directamente en las cámaras colocando una cimbra que detenga la mezcla mientras se seca. Entonces no tenemos que cargar las piezas para cubrir las cámaras. Si decidimos hacer la losa de una sola pieza, ahora vamos a explicar cómo hacerlo.

cuadro

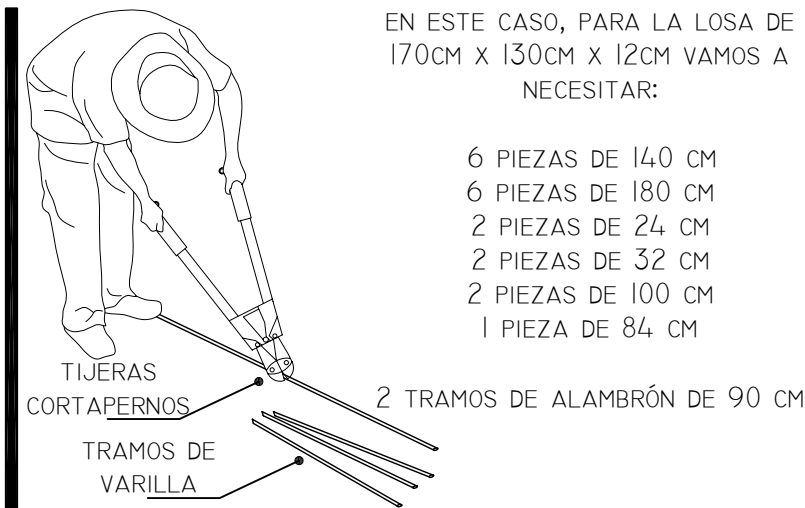
3.4.19



En este caso vamos a explicar como hacer el armado con varilla de 3/8, pero otra opción es usar malla electrosoldada de 6 x 6 x 10/10 cortando una sección del tamaño requerido, cortando los alambres en donde están las aperturas para la taza y doblando las puntas igual como lo hacemos con el armado de varilla.

cuadro

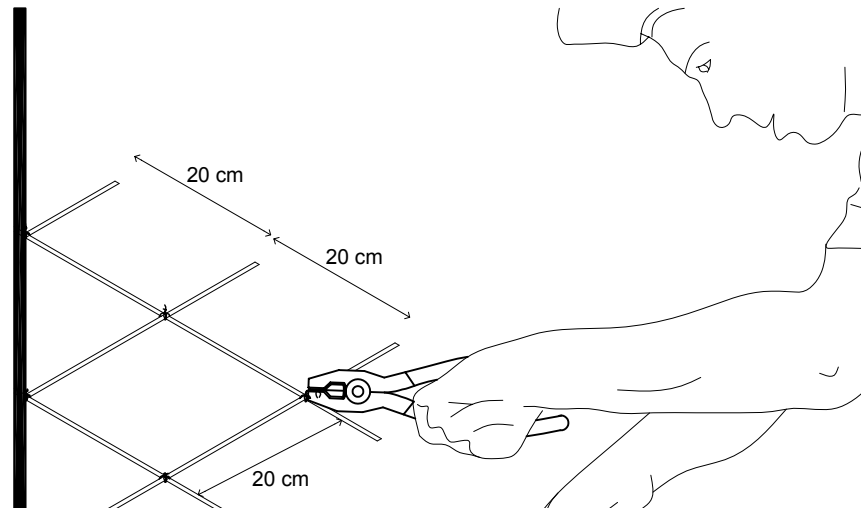
3.4.20



Para hacer el armado, cortamos tramos de varilla de 3/8 según el tamaño de nuestras cámaras. Vamos a medir el largo y ancho de las cámaras y cortamos tramos pensando que tenemos que doblar 7 cm de las puntas para reforzar la losa en los extremos.

cuadro

3.4.21

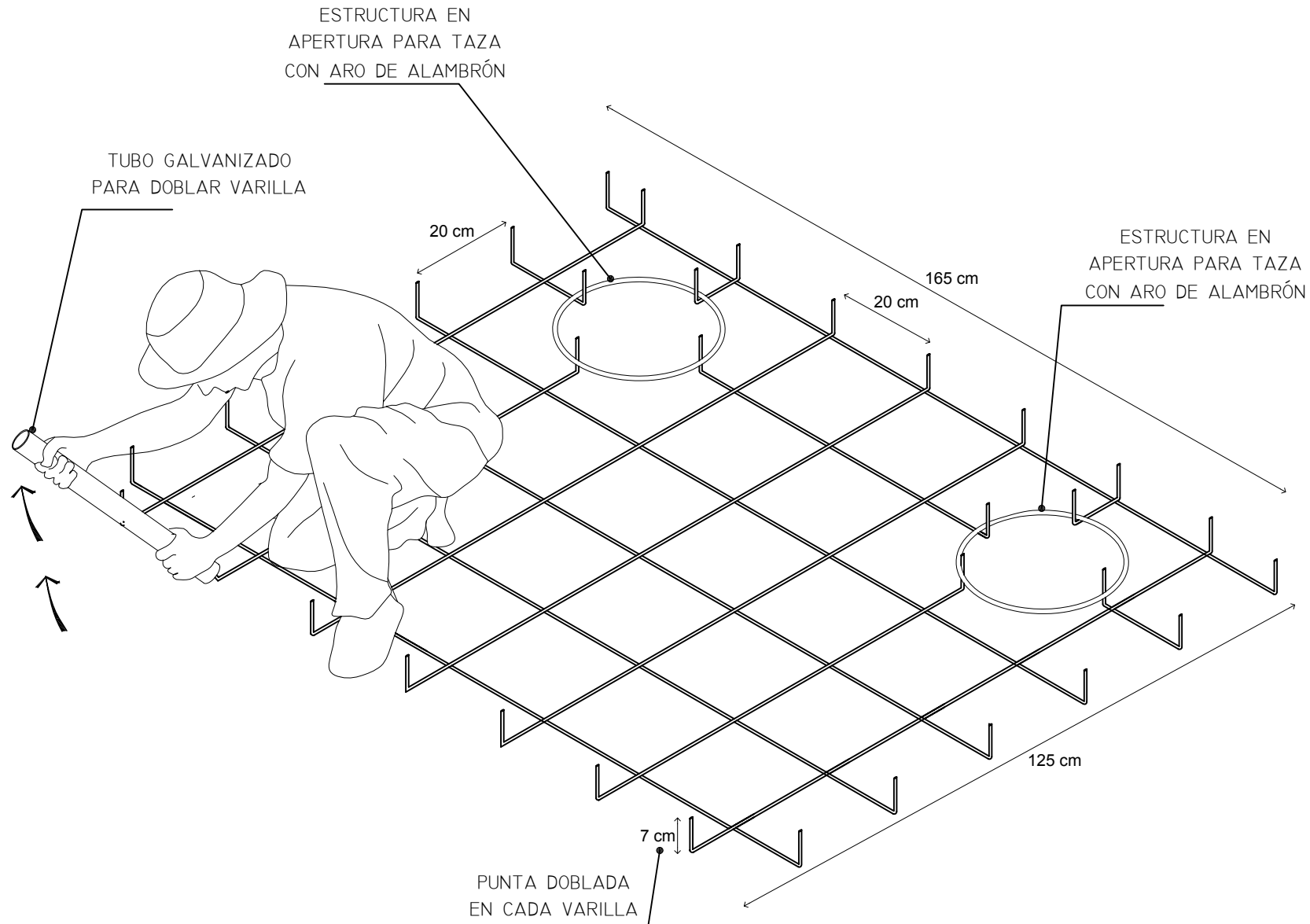


La cantidad de piezas de varilla que necesitamos también depende del tamaño de las cámaras. Hacemos una retícula con una varilla cada 20 cm. y amarramos los cruces con alambre recocido.

cuadro

3.4.22

## Día 5 Hacemos armado de losa



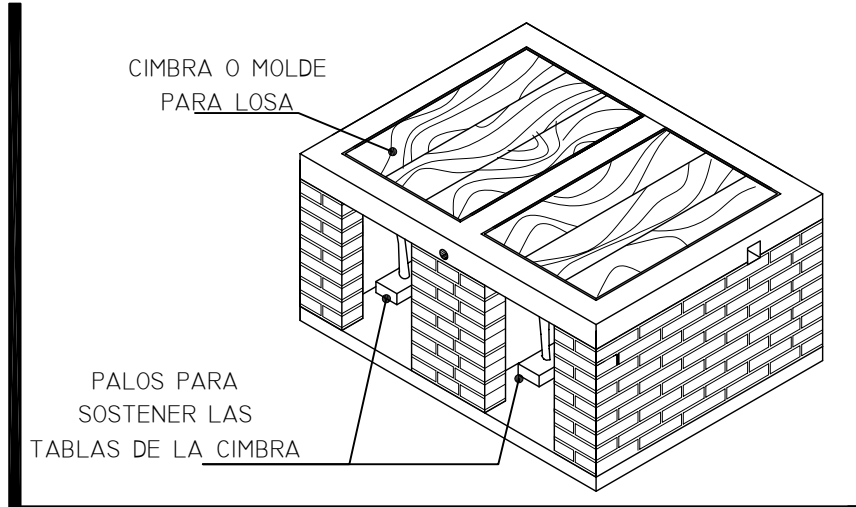
Para reforzar el armado, doblamos 7 cm de cada punta de las varillas. Un pedazo de tubo galvanizado puede servirnos para doblar fácilmente las puntas. A las piezas donde estará la taza le ponemos un aro de alambre para reforzar la parte donde está la apertura. Es importante guiarnos con el tamaño y forma de nuestra taza para que esta parte quede bien reforzada, pues es donde va a haber más peso.

# Día 5 Preparamos la cimbra



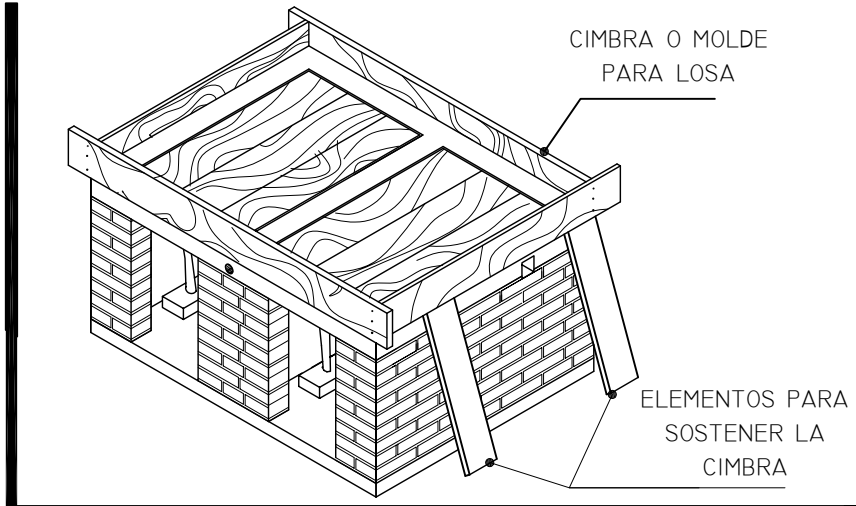
Ahora vamos a hacer el molde para detener la mezcla y hacer la losa sobre las cámaras. Podemos hacer la cimbra con tablas de madera o cualquier otro material que nos sirva para sostener la mezcla. Una losa de 12 cm de espesor es suficiente.

cuadro  
**3.4.24**



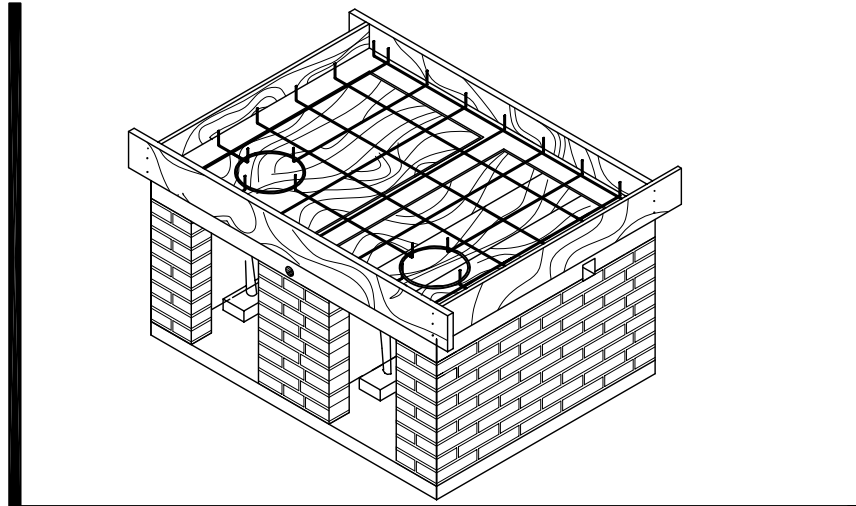
Para hacer la cimbra de madera, cortamos tablas del tamaño necesario para cubrir los huecos de las cámaras. Podemos unir las clavando una regla por debajo para manejarlas como una sola tapa y poder sostenerla más fácil con algunos palos o pedazos de otras tablas.

cuadro  
**3.4.25**



Una losa de doce centímetros de espesor es suficiente. Ahora hacemos un marco que sobresalga por lo menos 12 cm de la dala para colar la losa. Clavamos bien el marco para que no se mueva.

cuadro  
**3.4.26**

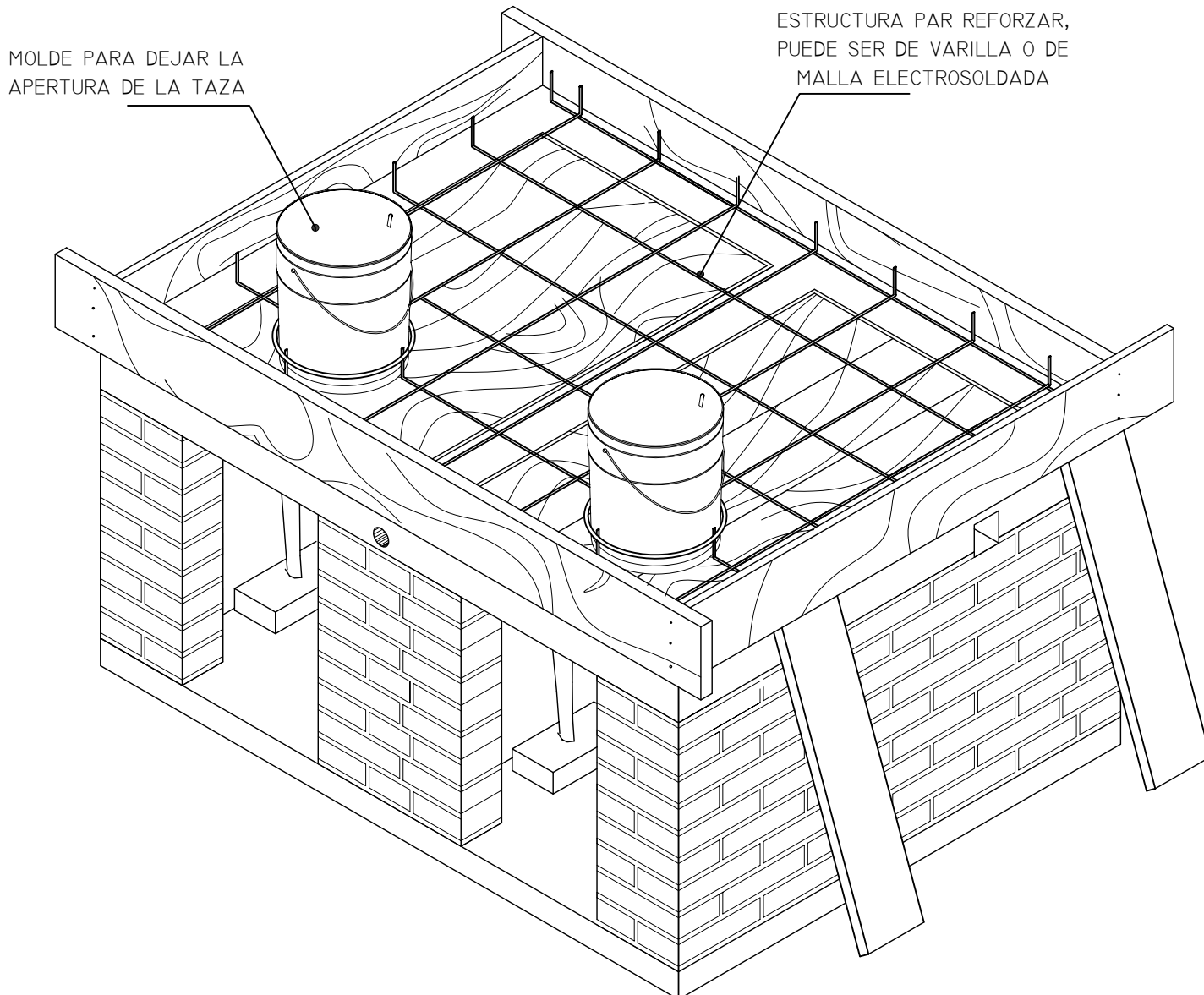


Ponemos dentro de la cimbra el armado que hicimos. Levantamos el armado con algunas piedras pequeñas para que pueda pasar mezcla por debajo y las varillas queden completamente cubiertas.

cuadro  
**3.4.27**



## Día 5 Colocamos moldes para aperturas de taza



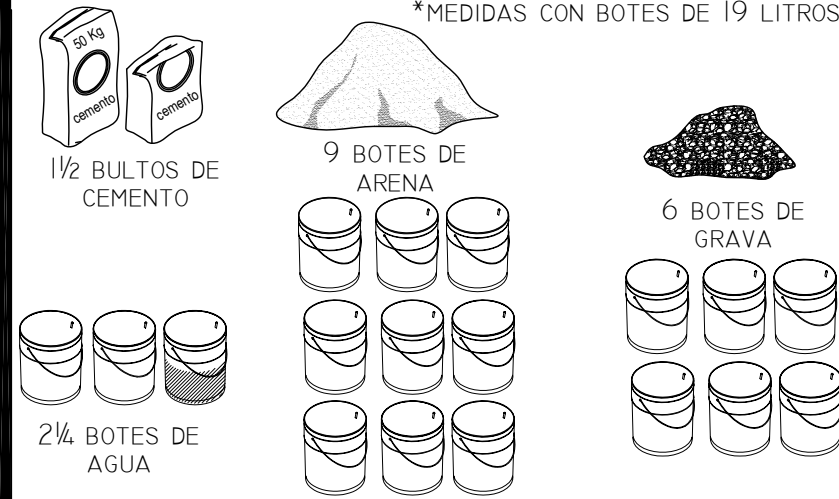
Colocamos un anillo en las piezas que necesitan la apertura para colocar la taza. Podemos hacer este anillo con cualquier material que se adapte a la forma y tamaño de nuestra taza.

Puede ser de lámina, de madera, un pedazo de tubo o de una cubeta; o de cualquier otro material que funcione como cimbra.

cuadro  
3.4.28

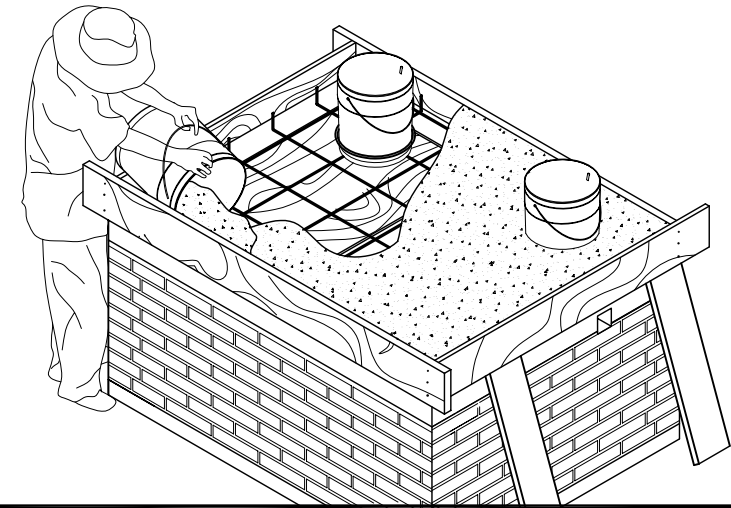
## Día 5 Colamos la losa

\*MEDIDAS CON BOTES DE 19 LITROS.



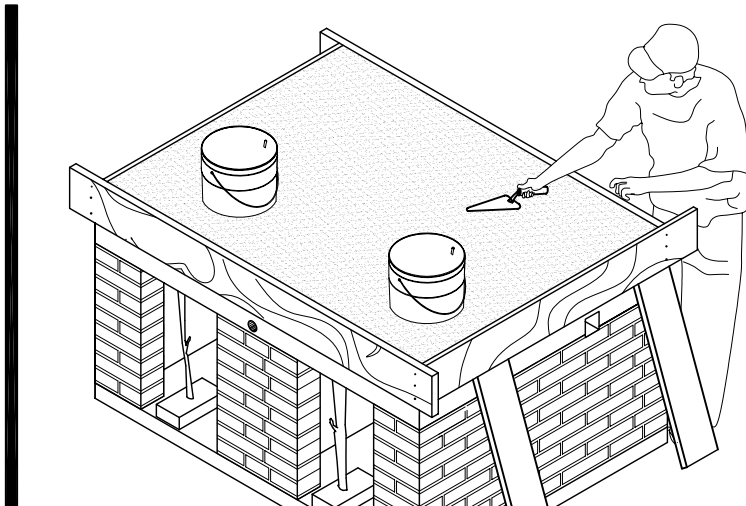
Preparamos la mezcla para colar la losa con la proporción:  
 1 de cemento x 3 de arena de río x 2 de grava  
 Primero revolvemos todo esto hasta que quede bien mezclado y después echamos agua y seguimos revolviendo hasta tener una mezcla espesa.

cuadro 3.4.29



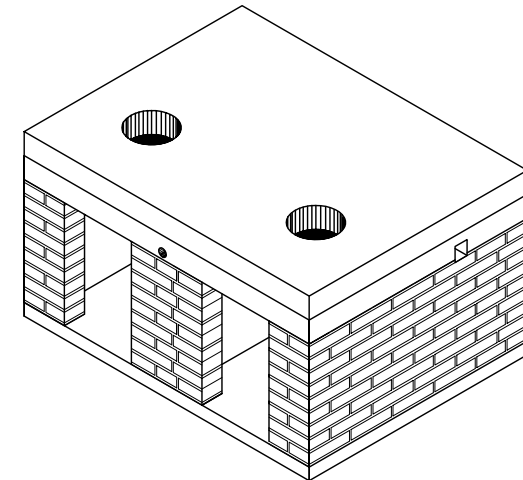
Ponemos la mezcla dentro de las cimbras cuidando que el armado esté bien cubierto. Podemos picar con un pedazo de varilla la mezcla para estar seguros de no dejar espacios sin mezcla, no queremos una losa con hoyos porque se puede caer.

cuadro 3.4.30



Con una llana o cuchara de albañil, alisamos la superficie de la losa. Es mejor cuando el cemento se seca lentamente, por eso es mejor trabajar bajo sombra. Mientras la mezcla no esté seca y se ponga dura, tenemos que cuidar que no caigan cosas dentro del firme, o que pase algún animal caminando sobre él.

cuadro 3.4.31

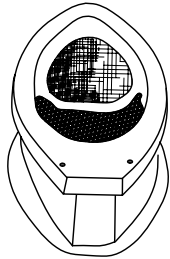


El molde para hacer la apertura podemos quitarlo 6 horas después de haber colado la losa, pero debemos esperar por lo menos 24 horas antes de quitar la cimbra.

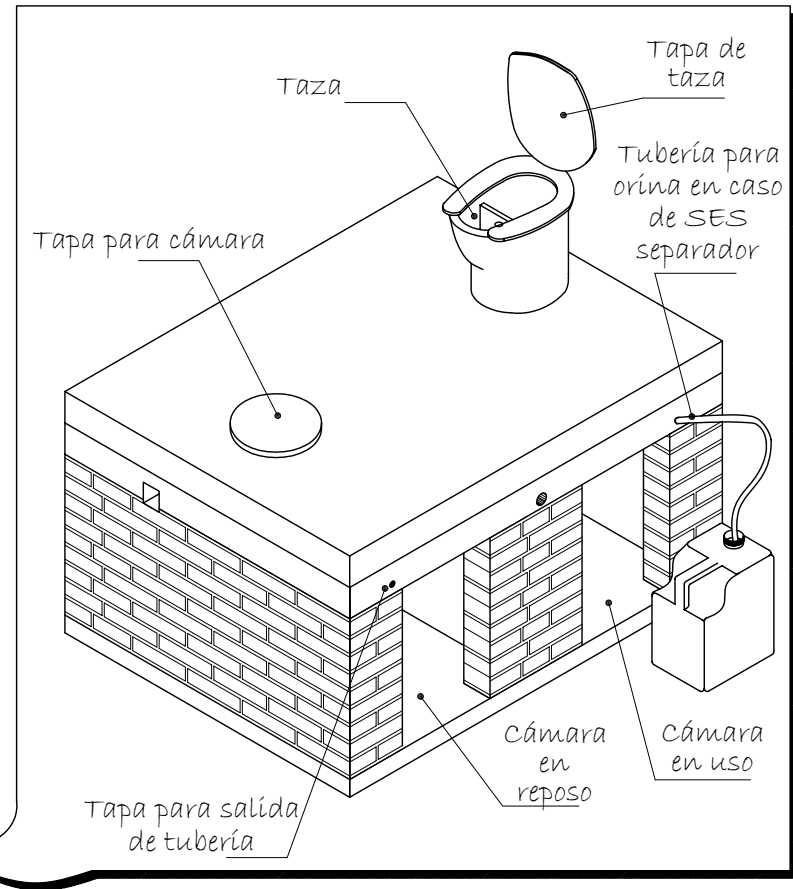
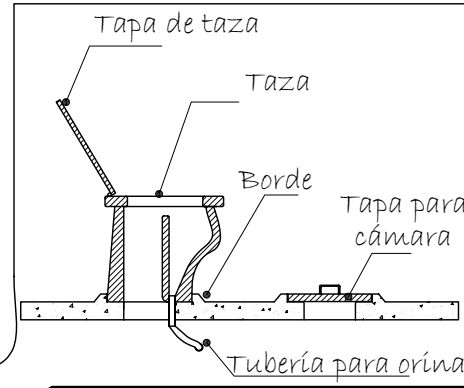
cuadro 3.4.32

# 3.5 Instalamos la Taza

¿Cómo colocamos la taza?



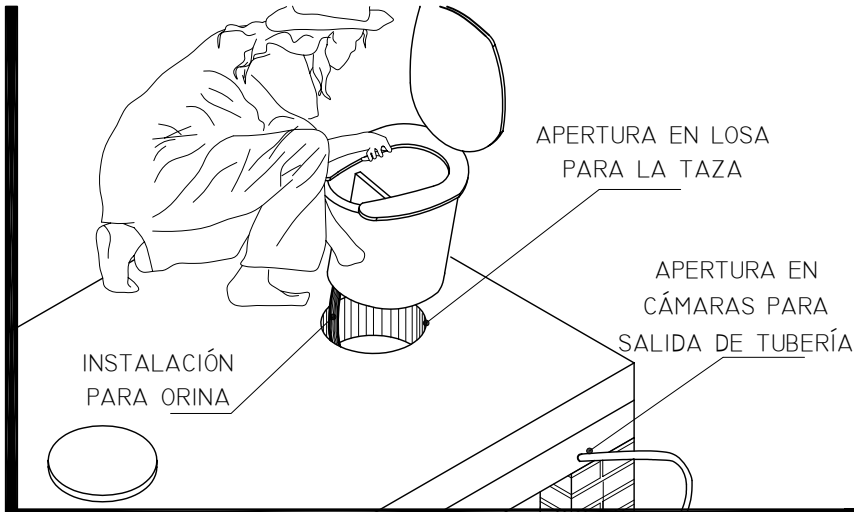
¿Cómo conectamos la tubería para la orina en una taza separadora?



La taza se coloca sobre la apertura de la cámara en uso. En caso de ser una taza separadora se conecta al contenedor de orina o filtro. La apertura de la otra cámara (vacía o en reposo) debes sellarse con una tapa. En caso de taza separadora: la instalación de orina sirve para mandar los orines a un contenedor o filtro fuera del sanitario. Podemos usar tubo de PVC hidráulico de 1" o manguera de poliducto de 1". Para que los orines fluyan con facilidad la instalación debe estar inclinada y si usamos manguera debemos cuidar que no se doble y tape la instalación.

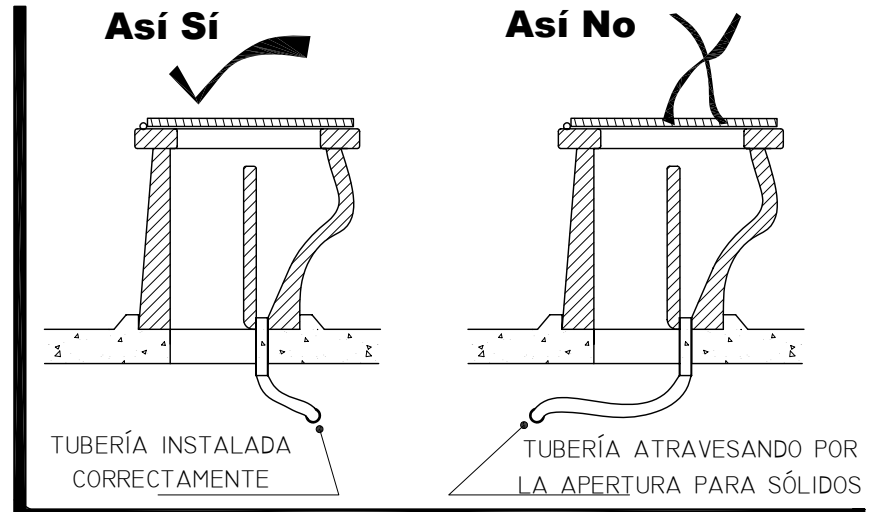
cuadro 3.5.1

# Día 7 Colocamos la taza y la tubería para orina



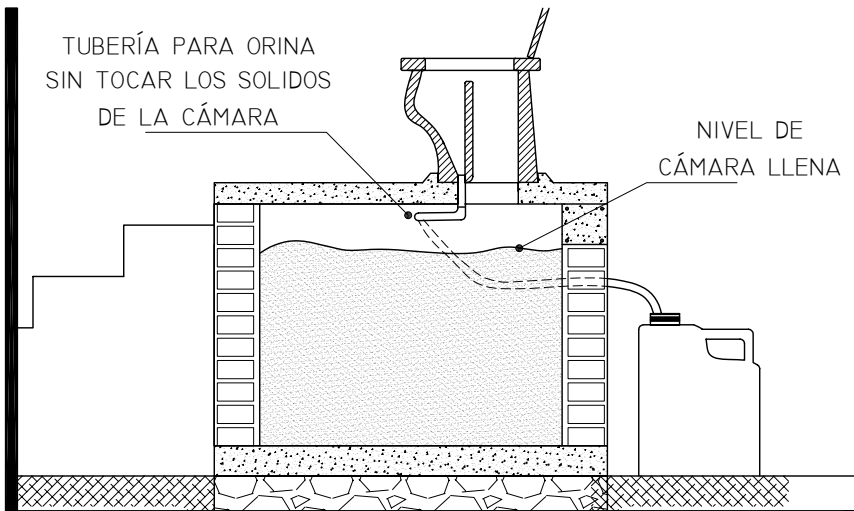
Si nuestra taza no tiene separación solamente la colocamos sobre la cámara en uso asegurando embone bien a la apertura en la losa. Pero si nuestra taza es separadora entonces hacemos la instalación para conectarla a un contenedor de orina.

cuadro 3.5.2



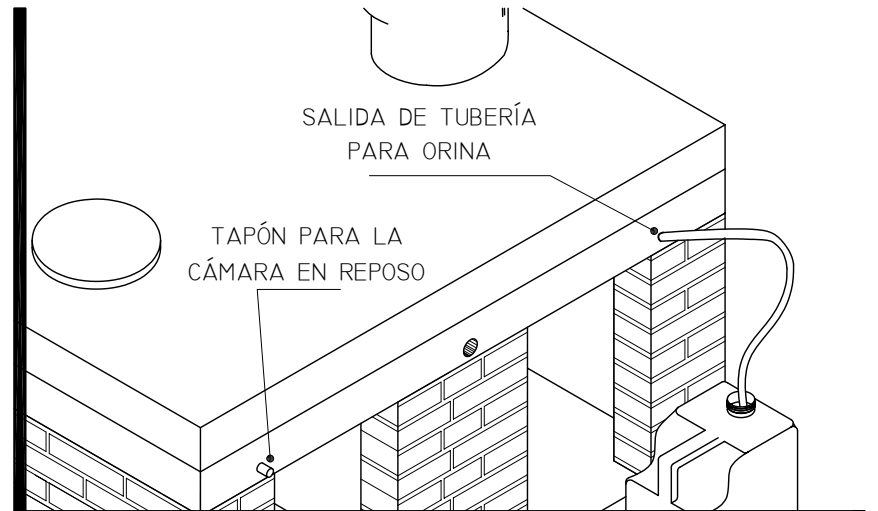
En caso de taza separadora: cuando la instalación para orina está dentro de las cámaras cuidamos que los tubos no atraviesen la apertura de la taza por donde pasan las heces, no queremos ensuciar los tubos cuando usamos el sanitario.

cuadro 3.5.3



En caso de taza separadora: la tubería debe mantenerse en la parte más alta de la cámara para no tocar los sólidos cuando se llena. Para mantener la tubería en los muros o la losa podemos usar ganchos, soportes o cualquier material que la sostenga sin perforarla.

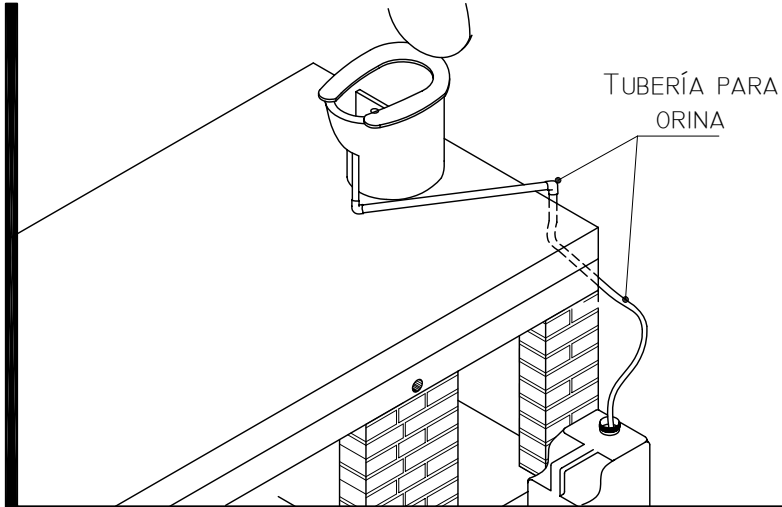
cuadro 3.5.4



En caso de taza separadora: sacamos la tubería de los orines de la cámara en uso y la conectamos al contenedor de orina o al filtro. Si también tenemos una apertura para la otra cámara, entonces tapamos esta apertura hasta que la necesitamos.

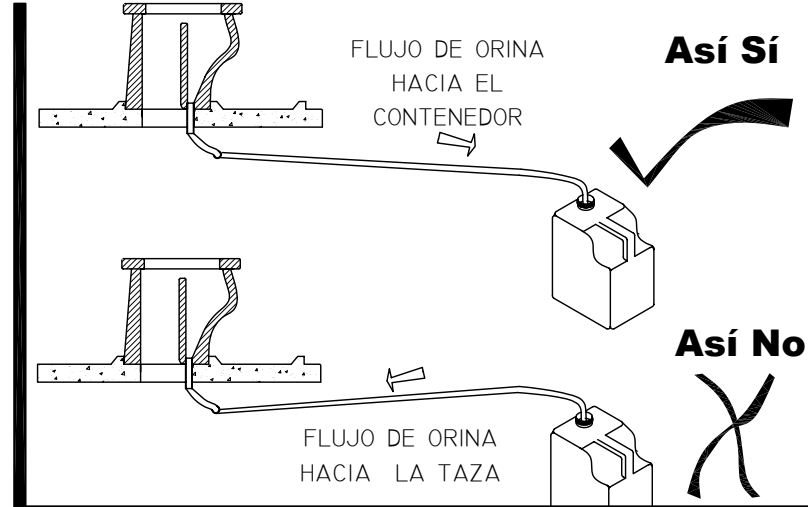
cuadro 3.5.5

# Probamos instalación para orina, tapamos la cámara en reposo



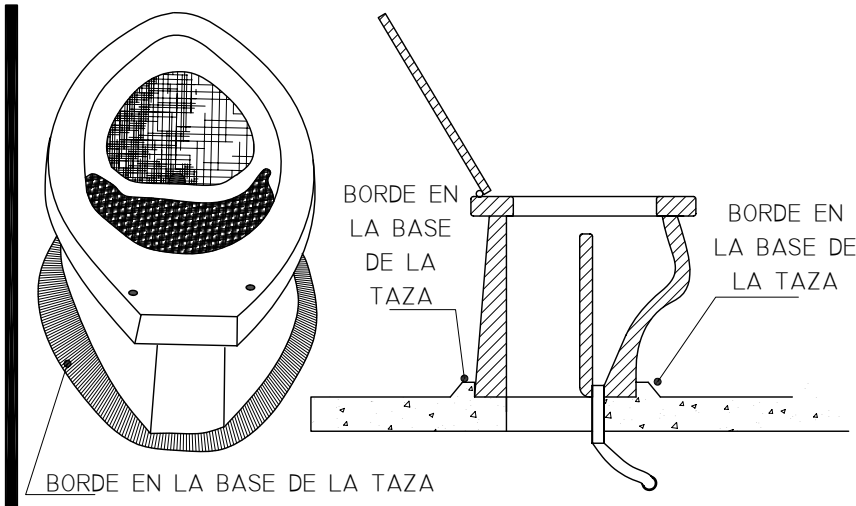
En caso de taza separadora: diseñada para sacar la tubería de orines por fuera de las cámaras, entonces hacemos la instalación por el piso cuidando no poner los tubos donde vamos a pisarlos al usar el sanitario. Sacamos la tubería a través del muro de la caseta para conectarlo al contenedor de orina o al filtro.

cuadro 3.5.6



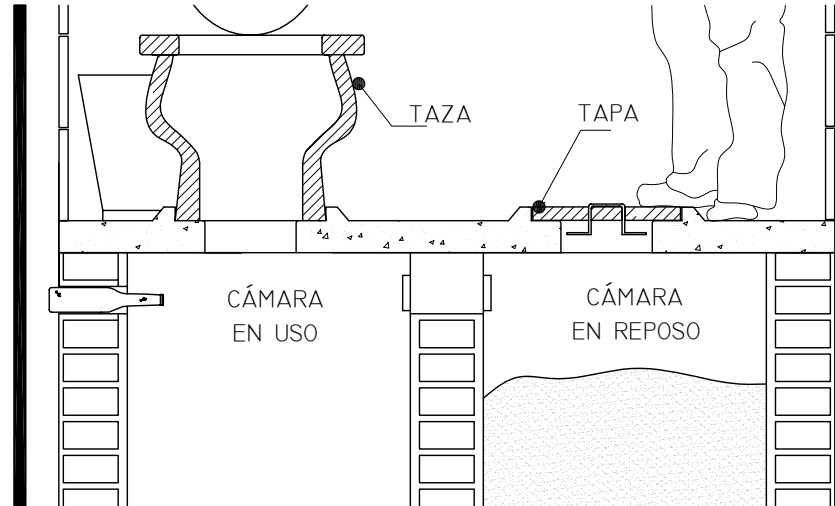
La tubería debe tener un poco de inclinación para asegurar que los orines resbalan fácilmente desde la taza hasta el contenedor o filtro. Podemos hacer una prueba para ver que la instalación funciona bien. Primero echamos un poco de agua en la separación para orina de la taza. Después observamos que toda el agua salga hasta el contenedor sin quedar atrapada en la tubería.

cuadro 3.5.7



Para los dos tipos de taza (con y sin separación) podemos hacer un borde alrededor de la base de la taza para dejarla más estable y sellada sobre la apertura de la losa.

cuadro 3.5.8



IMPORTANTE: cubrimos la apertura de la cámara en reposo. Podemos hacer esta tapa con el mismo molde que usamos para hacer las aperturas en la losa. Cuidamos que no se mueva la tapa cuando usamos el sanitario, no queremos que se esté abriendo esta apertura cuando la cámara está llena.

cuadro 3.5.9

# 4. Uso y Mantenimiento

El éxito del SES depende de algunos factores que debemos conocer para atenderlos fácilmente.

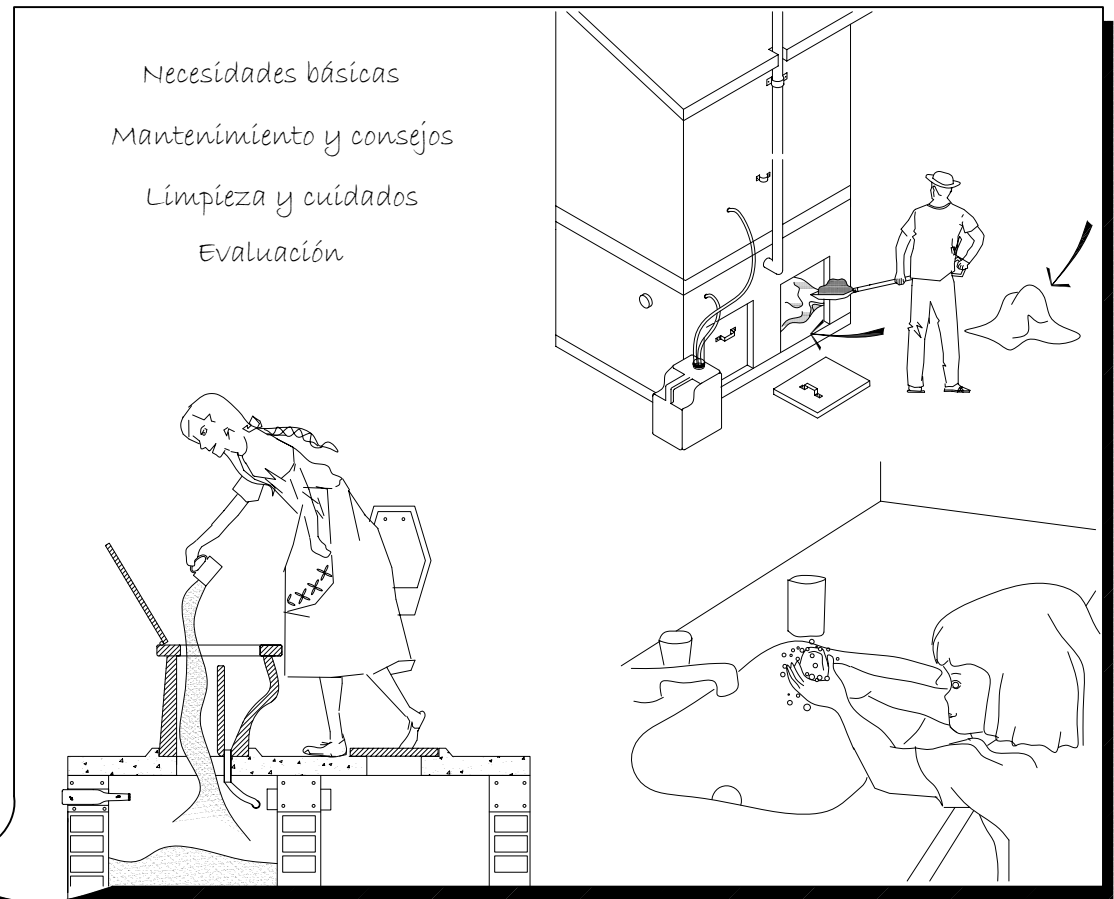
¿Cuáles son estos factores?



El sistema de un sanitario ecológico seco (SES) obedece a ciclos biológicos capaces de transformar las excretas humanas en una materia estable y segura para nuestra salud.

Conocer cómo funciona el proceso de transformación nos ayuda a usar y mantener correctamente el SES.

El uso adecuado del SES y lavarnos las manos después de ir al baño es la mejor garantía de salubridad.



# 4.1 Cuatro Necesidades Básicas

El montón en la cámara debe mantener buena **humedad**

En un **SES con separación** no queremos humedad, pues estamos procesando las excretas por deshidratación. Separando la orina, agregando suficiente mezcla secante y cuidando que no haya filtraciones en las cámaras debe ser suficiente para mantener los sólidos completamente secos.

Por el contrario, si tenemos un **SES sin separación**, la humedad ideal es entre 45% y 70%. Es más fácil mejorar un montón con poca humedad que uno con exceso, pero mantener un montón deshidratado en este caso no funciona. La cantidad de humedad que el abono recibe depende de los materiales agregados al montón y de la temperatura y evaporación del mismo. El agua requerida para hacer abono va entre 700 y 1,200 litros por metro cúbico de abono terminado. Esta cantidad de humedad puede alcanzarse al mezclar la orina con las excretas, más la humedad que puede proporcionar la mezcla agregada o rociando un poco de agua de vez en cuando para alcanzar la humedad ideal, de preferencia agua de lluvia.

Un dren en la cámara o pila de tratamiento es buena idea para evitar exceso de líquido.

cuadro  
4.1.1

En un SES es preferible contar con una **temperatura** caliente mayor a los 26°C (68°F).

Un montón de composta caliente (entre 113° C y 160° C) destruye a los microorganismos que nos enferman, incluyendo huevos de lombrices, probablemente en pocos minutos. Temperaturas más bajas requieren periodos más largos de tiempo, pueden ser días, semanas o hasta meses para destruir todos los patógenos. Por ejemplo, un día a más de 50° C (122° F) es suficiente para eliminar todos los patógenos o una semana si la temperatura es de 46° C (114.8° F).

Los microorganismos disminuyen su trabajo entre más frío sea su ambiente y se detienen si el montón se congela. Esto puede ocurrir en lugares donde los inviernos son muy fríos. Pero los microorganismos esperan hasta que la temperatura aumente y comienzan su trabajo de nuevo. El SES se puede seguir usando aunque el montón este congelado. De hecho, el congelamiento - igual que el calor - puede ayudar a destruir algunos organismos que causan enfermedades. Se pueden usar calentadores eléctricos, pero no hay ningún problema en esperar, el montón puede comenzar sin conflictos su ciclo de transformación en los meses calurosos.

cuadro  
4.1.3

Dentro de las cámaras del sanitario necesitamos **oxígeno** porque queremos cultivar bacterias aeróbicas.

Esto se logra al agregar materiales grandes al montón para tener espacios o poros internos llenos de aire. Las bacterias aeróbicas sufren por falta de oxígeno si están sumergidas en líquidos, este puede ser un problema común en SES que no se usan correctamente.

La descomposición bacteriológica puede efectuarse aun sin oxígeno, pero de una forma lenta y no tan caliente, por lo que en poco tiempo puede apestar. Algunos ácidos que aparecen en la descomposiciones sin oxígeno pueden oler como huevo podrido, leche descompuesta, vomito o putrefacción. Obviamente queremos evitar estos olores y por esto mantenemos el montón bajo descomposición oxigenada.

Para lograr un montón saludable y sin olores se debe seguir una simple regla: **cualquier cosa depositada en el montón que huele mal debe cubrirse con materia orgánica y limpia.**

Esto quiere decir que cada vez que usamos el sanitario debemos cubrir nuestro deposito. Podemos usar cualquier opción de la mezcla para agregar. Lo importante es mantener las excretas cubiertas. Este es el secreto para evitar malos olores.

cuadro  
4.1.2

Con una buena mezcla de materiales logramos el **balance** ideal para que el montón depositado en las cámaras se transforme en un producto estable, inofensivo y rico en nutrientes.

En un **SES con separación** necesitamos agregar una mezcla seca y alcalina a los sólidos para deshidratarlos.

En un **SES sin separación** lo ideal es tener una proporción carbono/nitrógeno de 1/30. Para los microorganismos el carbono es el elemento base de la vida y un recurso de energía. Pero el nitrógeno también es necesario. Los microorganismos de la composta necesitan 30 partes de carbono por cada parte de nitrógeno que consumen. Esta es una dieta balanceada para ellos. Si hay mucho nitrógeno se pierde porque no pueden procesarlo y se escapa en forma de gas.

Agregamos materiales con carbono al SES porque la orina contiene mucho nitrógeno y debemos balancear para no perderlo. Por eso las excretas y la orina no pueden transformarse solas. La proporción de C/N en las excretas es de 8/1, así que para alcanzar el balance 30/1 necesitamos agregar elementos con carbono. Entonces los microorganismos que se alimenten de este balance pueden realizar el proceso de transformación. Aserrín, paja, hojas y hierbas secas son ricos en carbono. Por lo tanto ideales como agregado para el SES sin separación.

cuadro  
4.1.4

# 4.2 Qué Hacer y qué No Hacer

Seguir los siguientes consejos nos ayuda a mantener correctamente al SES



## CONSEJOS DE QUÉ HACER Y QUÉ NO HACER EN EL SISTEMA DEL SANITARIO ECOLÓGICO SECO

### Hacer

Separar la orina de las excretas es una opción. Pero también podemos mezclarlas y tratarlas juntas. La orina contiene propiedades esenciales para una buena composta: humedad y nitrógeno.

Mezclar el material de nuestro SES en cámaras exteriores con otros materiales orgánicos es una excelente opción.

Dentro del sanitario siempre debemos tener un bote con mezcla para cubrir las excretas. Así prevenimos olores desagradables, el exceso de humedad se absorbe y balanceamos la proporción de C/N.

Podemos agregar otros materiales al sanitario: papeles del baño, residuos de cocina, hierbas del jardín, etc.

Si sospecha que su producto final no es adecuado para aplicarlo en plantas comestibles, puede usarlo en árboles o plantas no comestibles. O puede esperar un par de años para utilizarla con seguridad.

### No hacer

No debemos agregar a las cámaras productos tratados con químicos tóxicos que nos hacen daño. Materiales como la leña o algunas maderas pueden tener químicos causantes de cáncer. Debemos estar seguros de no agregar estos elementos en el SES.

Si agregamos materiales con mucho carbono no necesitamos agregar cal al SES. Nunca debemos usar solamente cal como agregado.

Siempre que agregamos material con olor fuerte a la composta debemos cubrirlo. Nunca dejamos excretas sin cubrir con mezcla orgánica limpia.

No debemos preocuparnos por algunos gusanos o escarabajos dentro de las cámaras. Mientras los insectos que estén sobre las excretas no tienen contacto después con nuestro alimento no hay ningún riesgo. Estos animales pueden ser buenos para nuestro montón. Si tiene problemas con perros o animales grandes molestando las cámaras, tenemos que protegerlas para evitar que estos animales tengan acceso a ellas.

El proceso de aprender cómo usar y mantener efectivamente al SES depende de la experiencia previa y muchas veces de nuestro propio esfuerzo por resolver las dificultades que se presenten en el uso cotidiano del sanitario. Cuando conocemos como funciona el sistema de un SES resulta fácil y sencillo adaptarnos a nuestro entorno y a nuestras preferencias para saber que hacer y que no hacer. En este cuadro se dan algunos consejos sencillos que pueden ayudarnos a mantener con éxito nuestro sanitario.

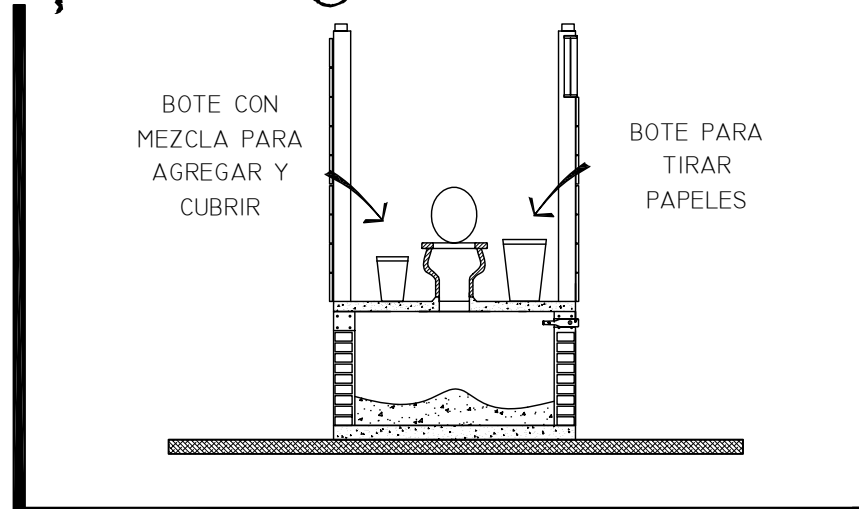


# 4.3 Limpieza y Cuidados



Antes de empezar a usar una cámara siempre debe haber una capa de unos 7 cm de "tierra de arranque" sobre toda la superficie del piso de la cámara. O si estamos vaciando una cámara para sacar el abono terminado, dejamos un poco para que sirva como capa de "arranque" y poder empezar a usar esta cámara de nuevo.

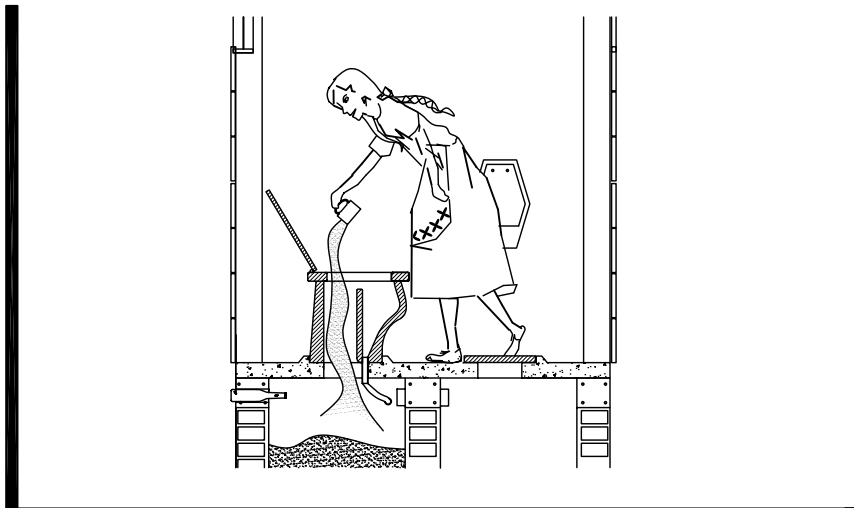
cuadro 4.3.1



Siempre tener dentro del SES un bote con materia para agregar.

Podemos tirar el papel sanitario dentro de las cámaras o ponerlos en un bote, quemarlos y después echar las cenizas en el SES.

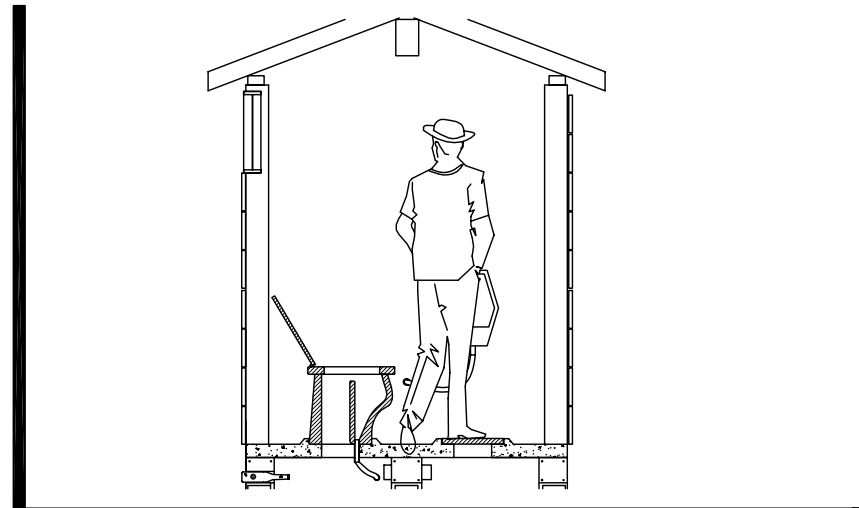
cuadro 4.3.2



Es muy importante echar al interior de la cámara la medida de una taza de mezcla después de usar nuestro sanitario para cubrir las excretas que depositamos.

En caso de SES separador cuidamos que no caiga en la parte por donde se va la orina para no tapan el conducto.

cuadro 4.3.3

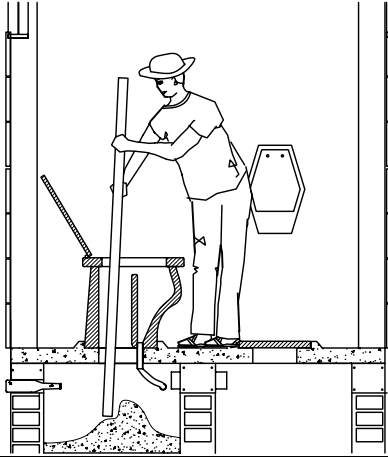


En caso de SES separador es recomendable tener un mingitorio para los varones.

Puede ser más comodo y fácil para los hombres tener su propio mueble para orinar.

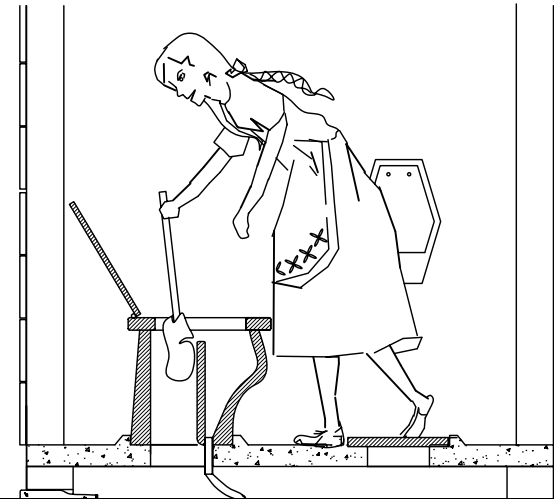
cuadro 4.3.4

Desbaratar la montaña : una buena forma de evitar malos olores



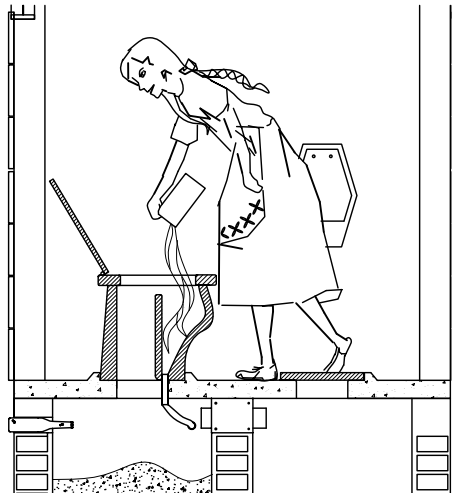
Apróximadamente cada semana desbaratamos la "montaña" que se forma en el interior de la cámara con un palo grande. Esto sirve para que toda la materia tenga contacto con el oxígeno y con la mezcla agregada. Nota: podemos guardar el palo en el bote de mezcla para agregar.

cuadro  
4.3.5



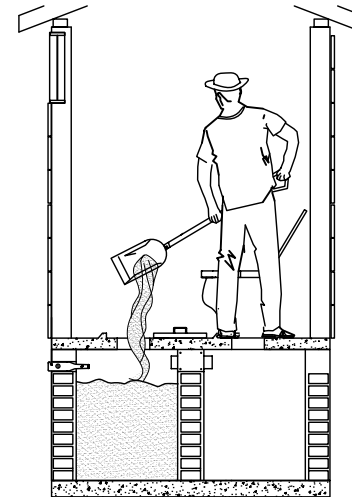
Asear regularmente el sanitario: la taza, el piso, el mingitorio. No queremos productos químicos dentro de las cámaras.

cuadro  
4.3.6



En caso de tener un SES separador limpiamos la parte de la taza por donde se va la orina y el mingitorio. Podemos echarles un poco de agua caliente con cal disuelta, de esta manera evitamos olores y que el conducto se tape.

cuadro  
4.3.7



Cuando la cámara en uso está llena, cambiamos la taza a la otra cámara. A la llena la cubrimos con una capa de tierra de materia para agregar, la tapamos y empezamos a usar la otra cámara. Aproximadamente en seis meses el abono estará listo.

cuadro  
4.3.8

# 4.4 Evaluación



Si estamos usando y manteniendo correctamente el sanitario seguramente vamos a decir **SI** a todas las siguientes preguntas:

- ¿Solamente estamos usando una cámara a la vez? **SI**  **NO**
- ¿Es agradable usar el sanitario porque no huele mal? **SI**  **NO**
- ¿Todos en casa usamos el sanitario, los niños también? **SI**  **NO**
- ¿Siempre hay un bote con mezcla dentro del sanitario? **SI**  **NO**
- ¿Cuando usamos el SES cubrimos las excretas con la mezcla? **SI**  **NO**
- ¿Desbaratamos la montañita formada en la cámara en uso? **SI**  **NO**
- ¿El sanitario está limpio porque lo aseamos? **SI**  **NO**
- ¿Las cámaras estan protegidas para que no entren y salgan insectos voladores? **SI**  **NO**
- ¿El tubo ventilador se calienta con el sol y está destapado? **SI**  **NO**
- ¿Siempre evitamos tirar basura dentro de las cámaras? **SI**  **NO**
- ¿Las cámaras están selladas y repelladas y no entra agua? **SI**  **NO**
- ¿Todos los usuarios estamos comodos al usar la taza? **SI**  **NO**
- ¿Lavamos las manos con agua y jabón después de ir al baño? **SI**  **NO**

En caso de tener un SES separador:

- ¿La orina fluye por la tubería porque no está tapada? **SI**  **NO**
- ¿Limpiamos los ductos de orina con cal y agua caliente? **SI**  **NO**

El buen estado del sanitario depende del uso y mantenimiento que le damos. Estas preguntas son una guía para evaluar el estado del SES. Si alguna de las respuestas es NO, es necesario revisar por qué y trabajar para solucionar el problema.

# 5. Mezcla para Agregar

¿Cómo logramos un balance de elementos en el SES para convertir las excretas en un producto agradable, inofensivo y nutritivo?

Todo SES se compone de tres partes: un asiento o taza, un contenedor de materia orgánica o cámara y un agregado o mezcla. La mezcla es el material que agregamos a las cámaras cada vez que usamos el sanitario. Es como el polvo mágico que hace posible la transformación de las excretas en una materia nutritiva y sin organismos que puedan enfermarnos.

Las excretas solas no tienen la capacidad de transformarse. Necesitan materiales con otros elementos que alimenten los microorganismos que las transforman.

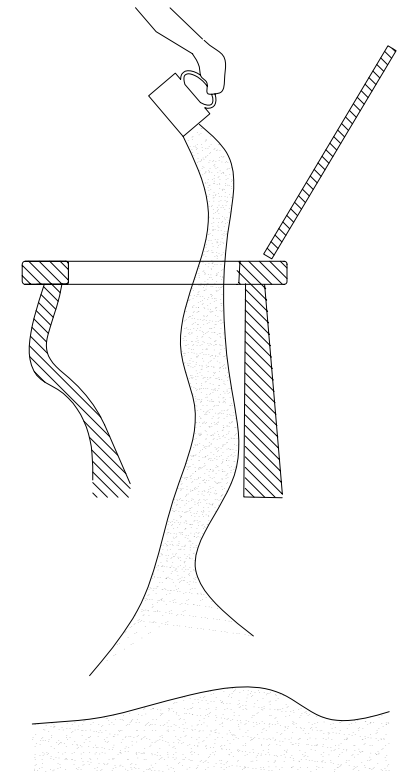
Siempre debemos cubrir las excretas cuando usamos el sanitario. Por ello nunca debe faltar un bote con mezcla dentro del SES.

El secreto para evitar olores desagradables es cubrir con mezcla limpia y rica en carbono cualquier cosa sospechosa de malos olores.



La magia de la transformación en un SES responde a la lógica de ser y estar en las condiciones óptimas para lograr un buen resultado.

El alimento de los microorganismos que procesan la materia orgánica en un SES es todos los materiales que depositamos en las cámaras. Comen mejor si las condiciones ambientales son favorables, pero el resultado final depende de lo que consumieron. Su dieta balanceada depende de la mezcla de nuestro SES.



# 5.1 Mezcla : Opciones y Calidad

El secreto de la transformación en un SES es cubrir las excretas con materia rica en carbono.

¿Cuáles materiales pueden servirnos para agregar al SES?



## Lista de materia orgánica recomendable para agregar al SES

Todos estos materiales son buenos para agregar a las excretas en el SES y tener como producto final un abono rico en nutrientes. Pero los más recomendables - por su contenido de carbono y sus propiedades para cubrir bien a las excretas y mantenerlas sin olores - son los marcados con:

- muy buenos para cubrir
- buenos para cubrir

MATERIAL	% Nitrógeno	Proporción C/N *	MATERIAL	% Nitrógeno	Proporción C/N *
Algas	1.9	19	○ Madera dura	0.09	560
○ Amaranto	3.6	11	○ Madera suave	0.09	641
● Aserrín	0.11	511	Mejillones	3.6	2.2
● Aserrín putrefacto	0.25	200-500	○ Olotes de maíz	0.6	56-123
Betabel	1	44	▷ Orina	15-18	0.8
Camarón	0.10	400-563	● Paja	0.7	80
○ Cartón	0.3	121	● Paja de avena	0.9	80
○ Cáscara de arroz	1.05	48	● Paja de trigo	0.4	80-127
○ Cáscara de avena	2.65	15	○ Pan	2.10	
○ Corteza dura	0.241	223	○ Papel	---	100-800
● Corteza suave	0.14	496	○ Pasto	2.4	12-19
○ Directorios telefónicos	0.7	772	○ Periódico	0.06-0.14	398-852
Frijol de soya	7.2-7.6	4-6	○ Planta de betabel	2.3	19
Frutas	1.4	40	○ Planta de maíz	0.6-0.8	60-73
Granos de café	---	20	○ Planta de papa	1.5	25
▷ Heces	5-7	5-10	Productos vegetales	2.7	19
○ Helecho	1.15	43	Sobras de pescado	10.6	3.6
● Hierba (pastura)	2.10	---	Zanahoria	1.6	27
○ Hierba de legumbres	2.5	16			

\* Por cada unidad de N tenemos este número de unidades de C. Por ejemplo: la paja tienen 80 unidades de C por cada unidad de N. **El balance ideal para un buen abono es 1 N / 30 C.**

Fuente: Joseph Jenkins, The humanure handbook, Jenkins, USA, 1999, p.56.

Esta lista de materiales son algunas de miles de opciones para agregar en el SES. Es importante que los materiales que usemos sean ricos en carbono. Casi todos los materiales orgánicos pueden ser parte del montón en el SES. Es recomendable no usar algunos elementos son más lentos en descomponerse por ser duros (huesos) o por necesitar temperaturas altas prolongadas (grasas, carne, lácteos). Lo único que debemos evitar son los químicos tóxicos. Si usamos aserrín debemos asegurarnos que no tiene químicos causantes de cáncer. En un buen SES algunos químicos tóxicos en cantidades pequeñas pueden llegar a transformarse (gasolina, herbicidas, pesticidas, etc.).

# 5.2 Mezcla en un SES separador

¿Cuáles son los materiales más comunes en un SES?

¿Cuáles son sus ventajas y desventajas?



En un SES separador también se cubren siempre las heces con algo de materia orgánica. Generalmente su tratamiento es diferente al de un *SES sin separación* y la mezcla es parte de esta diferencia. Al no haber suficiente humedad y materiales ricos en carbono para tratar las heces por oxidación, el tratamiento en un SES separador es por deshidratación. Aunque se puede usar cualquier material como en el *SES sin separación*, en un SES separador se agregan materiales con propiedades alcalinas como la cal y la ceniza mezcladas con tierra seca como base de esta mezcla.

La **tierra** es un elemento fácil de conseguir y mezclada con otros materiales resulta un agregado económico y sencillo de preparar. Cubre las heces con algo de materia orgánica y funciona como el material base en una mezcla para el SES separador. Generalmente se le agrega cal para aumentar sus propiedades alcalinas y como desodorante. La proporción recomendada es un tanto de cal por diez tantos de tierra.

La **cal** es un alcalinizante puro. Se agrega a la tierra seca para hacer una mezcla con la propiedad de bajar el nivel de acidez en las heces con el objeto de deshidratarlas. Es común sobretodo porque ayuda a controlar los olores desagradables. Exceder la cantidad de cal es un riesgo porque puede matar a los organismos encargados del proceso de descomposición. Nunca debe usarse sólo cal como agregado. La cal no es necesaria si agregamos otro material rico en carbono, pues además de no tener malos olores, la acidez se baja con un buen balance de C/N y vamos a lograr un producto más nutritivo.

La **ceniza** es fácil de conseguir en lugares donde se cocina con leña, por eso y por sus propiedades alcalinas también es usada en SES separadores.

El **aserrín** es otro elemento utilizado en un SES separador. Si se tiene fácil acceso es mejor usar este material, pues tiene capacidad de absorción, es rico en carbono y esto ayuda a balancear la acidez.

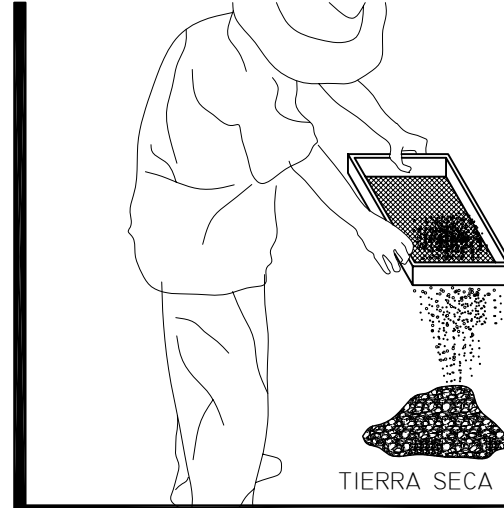
Este cuadro menciona las cualidades de la tierra, cal y ceniza; materiales usados en la mayoría de los SES separadores. Miles de SES separadores funcionan perfectamente como sistemas de salubridad por ser un sistema que transforma las excretas en algo inofensivo a la salud y por evitar usar y contamina agua. En este sistema si la orina es usada como fertilizante se están aprovechando sus propiedades nutritivas, pero lo más común es procesar a las excretas para deshidratarlas.

# ¿Cómo preparar mezcla secante con tierra?



Con pico y pala sacamos tierra seca. Es mejor la tierra arenosa, pues la tierra arcillosa (la que se hace lodo) es más húmeda. Si no encontramos tierra seca, podemos ponerla a asolear para que pierda humedad.

cuadro 5.2.2



TIERRA SECA FINA

La tierra que usamos debe ser fina, sin piedras o materia orgánica de grandes dimensiones. Con un cernidor, coladera o criba podemos cernirla hasta conseguir tierra seca y fina.

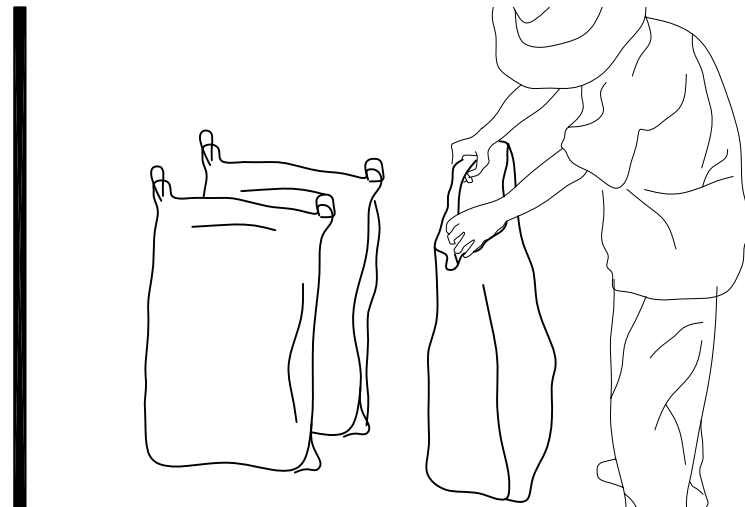
cuadro 5.2.3



NOTA: Si queremos mejorar la calidad de nuestra mezcla de tierra podemos agregar también un poco de hojas secas o aserrín para tener más carbono en la mezcla secante.

Para asegurar una adecuada alcalinidad de la mezcla, agregamos cal a la tierra fina y la revolvemos. Con cinco partes de tierra por una de cal es suficiente para preparar una buena tierra secante económica, eficiente y sencilla de preparar.

cuadro 5.2.4



Para asegurar que tendremos mezcla secante suficiente durante periodos lluviosos o cuando el ambiente es más húmedo, podemos preparar unas 12 cubetas de 20 litros por familia y almacenarla en costales. Los guardamos en un lugar donde permanezcan secos.

cuadro 5.2.5

# 6. Productos

¿Cómo se transforma la materia depositada en el SES en un producto rico en nutrientes y completamente inofensivo?

En un sanitario ecológico seco (SES) el objetivo es transformar las excretas humanas en una materia rica en sustancias nutritivas. Pero sobre todo, en algo que no representa ningún peligro para la salud.

El excremento humano **NO** es un desecho. Es un elemento inofensivo y sin olor si lo tratamos adecuadamente.

En todo caso, el desecho existe en el hábito de mezclar las excretas con agua porque estamos combinando dos elementos que no tienen que estar juntos.

Las excretas - como las hojas de los árboles - son parte de un ciclo que las transforma en nutrientes para alimentar y sostener a otros seres vivos.



Al agua lo que es del agua  
y a la tierra lo que le pertenece.  
La naturaleza tiene sus caminos,  
es cuestión de adaptarnos.



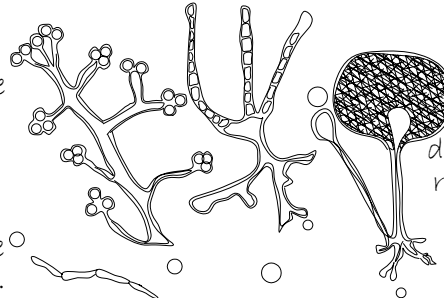


# 6.1 Abono

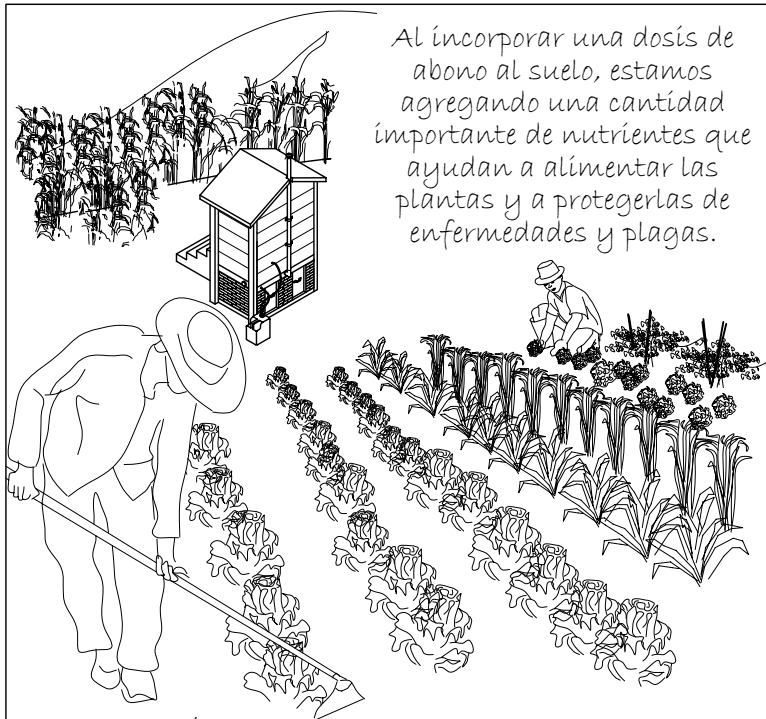
¿Qué es el abono y cómo podemos aprovecharlo?  
¿Cómo se convierte la materia depositada en las cámaras en abono?



La multitud de especies que se encuentran dentro de las cámaras tibias y ventiladas, son la razón de que la materia orgánica depositada en ellas se transforme en abono.



Lombrices, hongos, bacterias y otras creaturas absorben la materia a su alrededor. La descomposición provoca cierta energía que procesa los nutrientes de la materia orgánica. El SES solamente requiere tiempo para que se de este proceso. Mientras las especies dañinas mueren y finalmente tenemos un abono seguro, seco, inodoro y rico en nutrientes.



Al incorporar una dosis de abono al suelo, estamos agregando una cantidad importante de nutrientes que ayudan a alimentar las plantas y a protegerlas de enfermedades y plagas.

El abono mejora la capacidad de absorción del suelo, reteniendo el agua y oxígeno esenciales para las plantas. Un suelo bien nutrido es de color oscuro y tibio, ideal para el crecimiento balanceado de los organismos vivos que lo habitan.

El sanitario ecológico seco aprovecha ciclos biológicos para convertir la materia depositada en las cámaras en abono rico en nutrientes para el suelo. El aspecto del abono será como tierra con olor y apariencia agradable, muy distinta a su aspecto original. Las cualidades y bondades de su producto final también son la mejor invitación para aprovechar con confianza y orgullo al SES.

cuadro 6.1.1

¿Cuál es la magia de un buen abono?



## RAZONES IMPORTANTES PARA PRODUCIR ABONO

### Enriquece al suelo

- Agrega materia orgánica
- Favorece la fertilidad y productividad
- Alivia enfermedades de las plantas
- Protege contra ataques de insectos
- Aumenta la retención de agua
- Agrega al suelo microorganismos benéficos
- Regula la temperatura del suelo

### Previene la contaminación

- Reduce la producción de metano en el suelo
- Reduce o elimina la basura orgánica
- Reduce o elimina la producción de aguas negras

### Alivia la contaminación actual

- Rebaja la intoxicación química
- Puede tratar algunos metales pesados
- Limpia el aire contaminado

### Restaura a la tierra

- Reduce la producción de metano en el suelo
- Ayuda a restaurar el hábitat de diversas especies
- Ayuda a restaurar suelos erosionados
- Ayuda a recuperar la humedad del suelo
- Previene la erosión deslaves

### Destruye a los patógenos

- Puede destruir a organismos que causan enfermedades al humano
- Puede destruir plantas patógenas
- Puede destruir a organismos que causan enfermedades a animales de granja

### Apoya a nivel económico

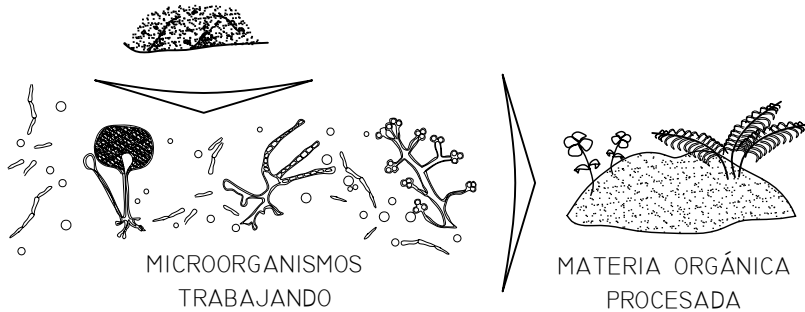
- Puede usarse para producir comida
- Puede eliminar el costo que implican las redes de drenaje
- Reduce la necesidad de agua, fertilizantes y pesticidas
- Puede venderse como un producto
- Extiende la vida fértil de los suelos por la diversidad de compuestos
- Utiliza técnicas biológicas de bajo o nulo costo económico

Los beneficios que ofrece la producción de abono es una razón valiosa para usar el sistema del SES. Además del hecho de no usar agua, el SES es un sistema valioso en muchos otros aspectos.

# Preguntas y respuestas sobre el abono

¿Cómo se convierte la materia depositada en las cámaras en abono?

EXCRETAS HUMANAS  
Y MEZCLA SECANTE

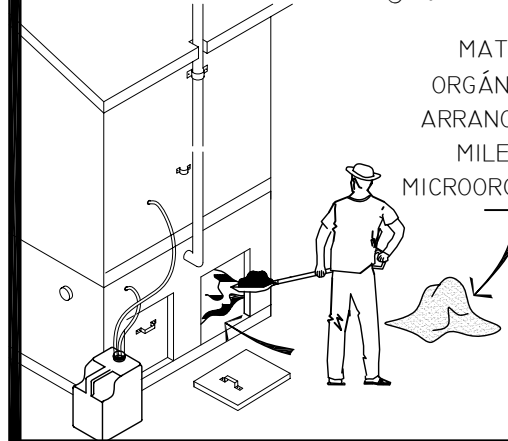


En el suelo sano existen miles de microorganismos capaces de convertir cosas "muertas", como las hojas secas, en un alimento para las plantas. Estos mismos microorganismos son capaces de tratar con las excretas humanas hasta convertirlas en una materia estable, inofensiva para la salud y rica en nutrientes para el suelo.

cuadro 6.1.3

¿Cómo conseguimos tener organismos beneficios dentro de las cámaras y qué cuidados necesitan?

MATERIA ORGÁNICA DE ARRANQUE CON MILES DE MICROORGANISMOS



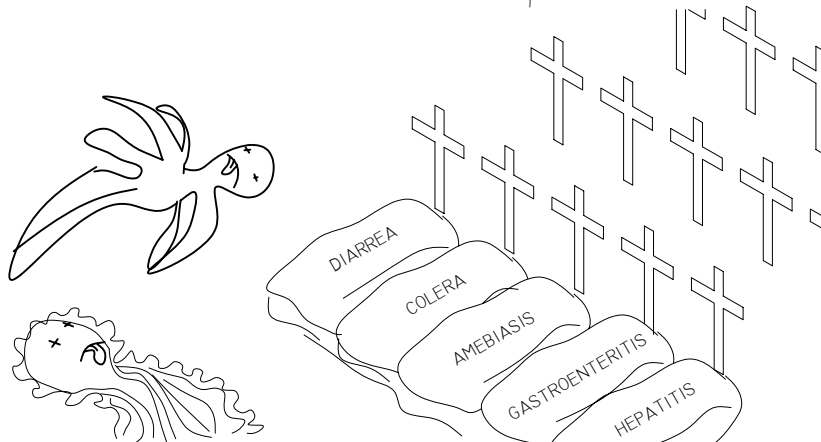
PONER UNA CAPA DE 5 CM EN LA CÁMARA QUE VAMOS A EMPEZAR A USAR DE:

ABONO PRODUCIDO EN EL SES  
SUELO SANO SECO  
O  
COMPOSTA

La capa de producto procesado que echamos en la cámara cuando iniciamos un ciclo, esta llena de microorganismos benéficos, a estos les llamamos de arranque. Si usamos y mantenemos correctamente el SES se reproducen rápidamente y al seguir agregando mezcla los estamos ayudando a sobrevivir.

cuadro 6.1.4

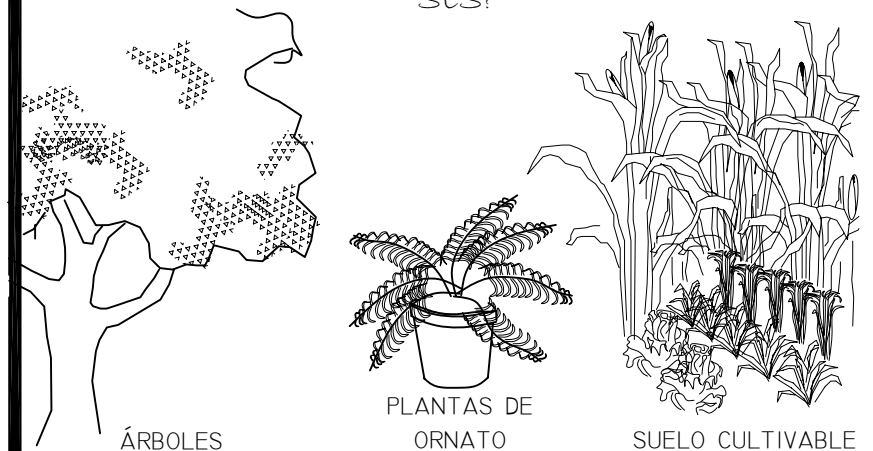
¿Por que el abono no tiene organismos dañinos a nuestra salud o el de las plantas?



Los organismos causantes de enfermedades son fuertes cuando están en el cuerpo humano, pero cuando salen no pueden sobrevivir por mucho tiempo si las condiciones no son favorables para ellos. Con el uso y mantenimiento correcto del SES, después de 6 meses las excretas son seguras e inofensivas para la salud.

cuadro 6.1.5

¿Qué opciones tenemos para aprovechar el abono del SES?



El producto final del SES se puede aplicar como abono en hortalizas, o si se prefiere, en plantas de ornato, árboles, praderas, etc. La calidad del abono depende sobre todo del tipo de mezcla que se agregó cada vez que usamos el SES. Ver sección "Mezcla para agregar"

cuadro 6.1.6

# 6.2 Fertilizante

¿Cómo podemos aprovechar los nutrientes de un fertilizante como el de nuestro sanitario?

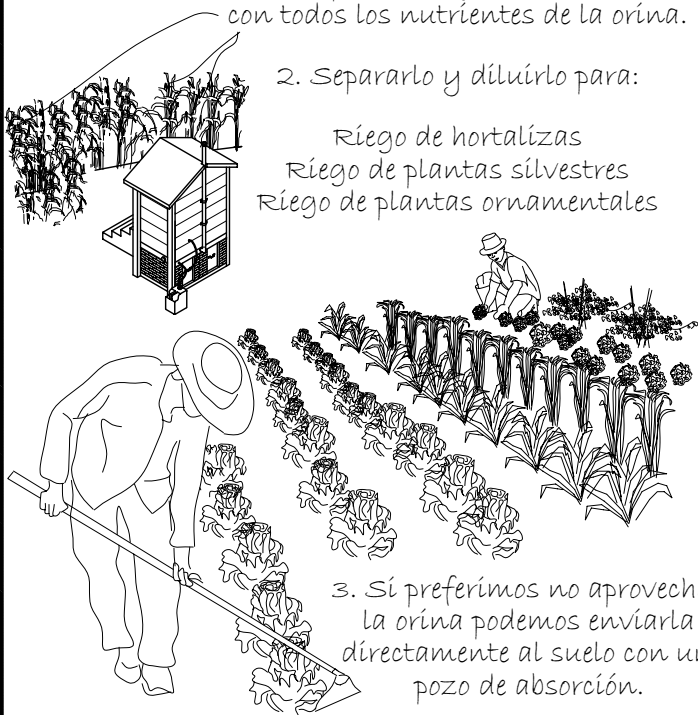
Opciones para el uso del fertilizante:

1. Mezclarlo con las heces y la mezcla agregada para enriquecer el abono final con todos los nutrientes de la orina.

2. Separarlo y diluirlo para:

- Riego de hortalizas
- Riego de plantas silvestres
- Riego de plantas ornamentales

3. Si preferimos no aprovechar la orina podemos enviarla directamente al suelo con un pozo de absorción.



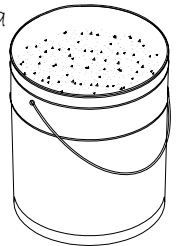
Para hacer un fertilizante nutritivo pero no tan fuerte para quemar las plantas, podemos diluir la orina con agua.

Hay que experimentar con las proporciones entre 5 y 10 partes de agua por una parte de orina, y usar esta mezcla para riego.

Detailed description: A line drawing of a person's hands pouring liquid from a container into a bucket that already contains some water and plants.

Un bote de 19 litros lleno de aserrín o un material similar deja suficiente espacio libre para orinar sobre él y absorber el líquido de un adulto durante una semana.

Cuando el bote este saturado de orina puede aplicarse el aserrín como enriquecedor en el suelo o podemos agregarlo a una cámara de composta para enriquecerla con el nitrógeno de la orina y el carbono del aserrín



La orina contiene más nutrientes que las heces. Es el fertilizante más fácil de conseguir. Si lo agregamos al suelo en forma adecuada, recibirá un alto contenido de nutrientes, sobre todo nitrógeno, fosfato y potasio, todos ellos indispensables para el buen desarrollo de las plantas. Podemos separarla y diluirla para regar y nutrir las plantas. O podemos dejar la orina, heces y mezcla agregada para tener un abono más rico en nutrientes. El exceso de humedad no es ningún problema si agregamos suficiente mezcla rica en carbono. Para algunos puede resultar mejor no separar orina de excretas, es cuestión de preferencias.

# 7. Modalidades del SES

¿Para quién es la alternativa del SES?

El sanitario ecológico seco (SES) es una alternativa para **TODOS**. Funciona con una tecnología eficiente para los gustos más exigentes.

Actualmente el SES es un sistema ampliamente adaptado en distintos contextos.

La seguridad que ofrece permite instalar un SES en el exterior del hogar, en el interior de la casa, en edificios de varios niveles, etc. Las posibilidades de adaptarlo es tan diversa como la creatividad del ser humano lo permita.



# 7.1 Abonero : Cámaras en Exterior

¿Qué es y cómo funciona el SES abonero?  
¿Cuáles son sus ventajas?



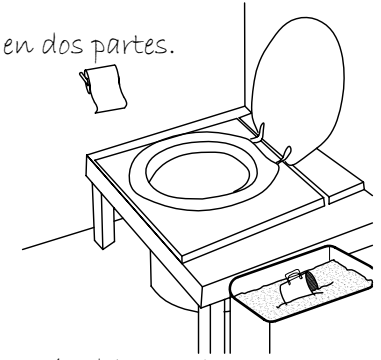
Para ampliar información sobre esta opción consulta el libro, **The humane handbook : a guide to composting human manure**. Jenkins Publishing, PO Box 607, Grove City, PA 16127. Tel. 1-800-639-4099

En la página [WWW.JENKINSPUBLISHING.COM](http://WWW.JENKINSPUBLISHING.COM) se encuentra gratis la versión completa de este libro con información inspiradora, interesante y práctica.

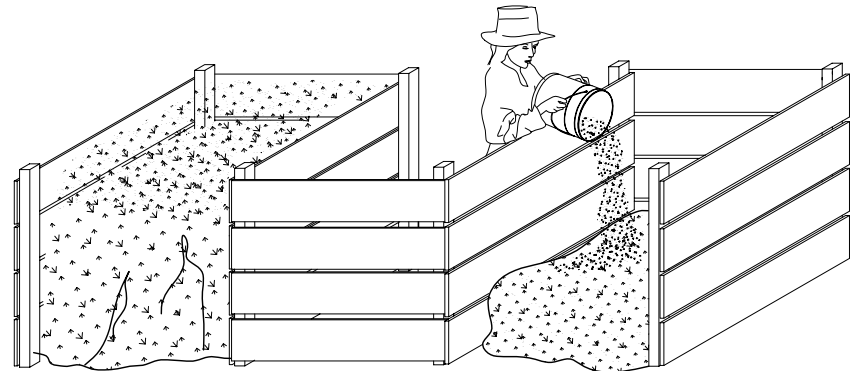
El sistema básico de un sanitario abonero es simplemente coleccionar la materia del baño (orina y excretas) y agregarlo a una cámara de compostaje.

Podemos dividir al sanitario abonero en dos partes.

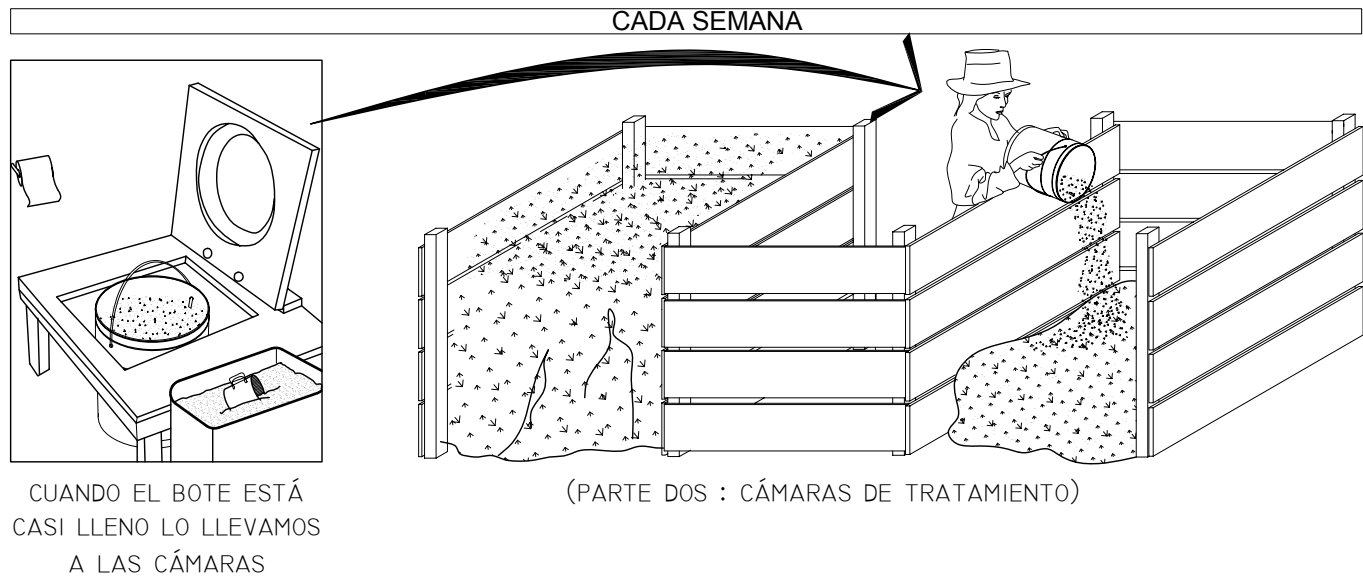
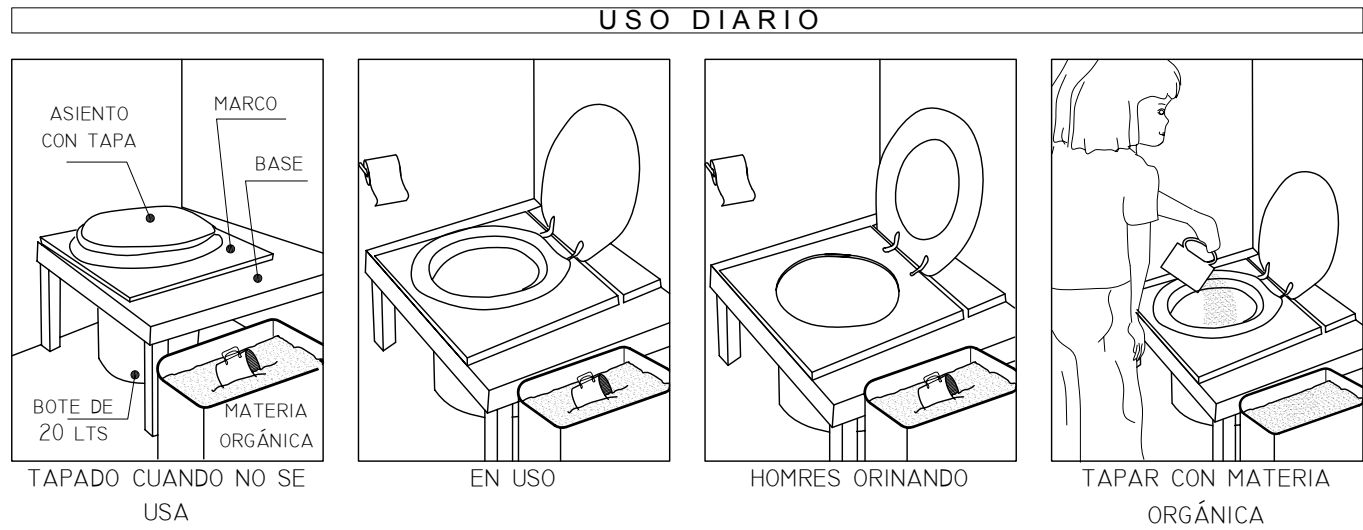
UNO: el sitio privado del SES es un asiento sobre un pequeño contenedor donde coleccionamos las excretas para después llevarlas a la parte DOS del SES abonero. La parte UNO puede estar dentro de casa como cualquier otro sanitario.



DOS: es el sitio donde se procesa la materia del SES hasta transformarse en abono. Estas cámaras están en el exterior para favorecer las condiciones ideales del sistema de compostaje.

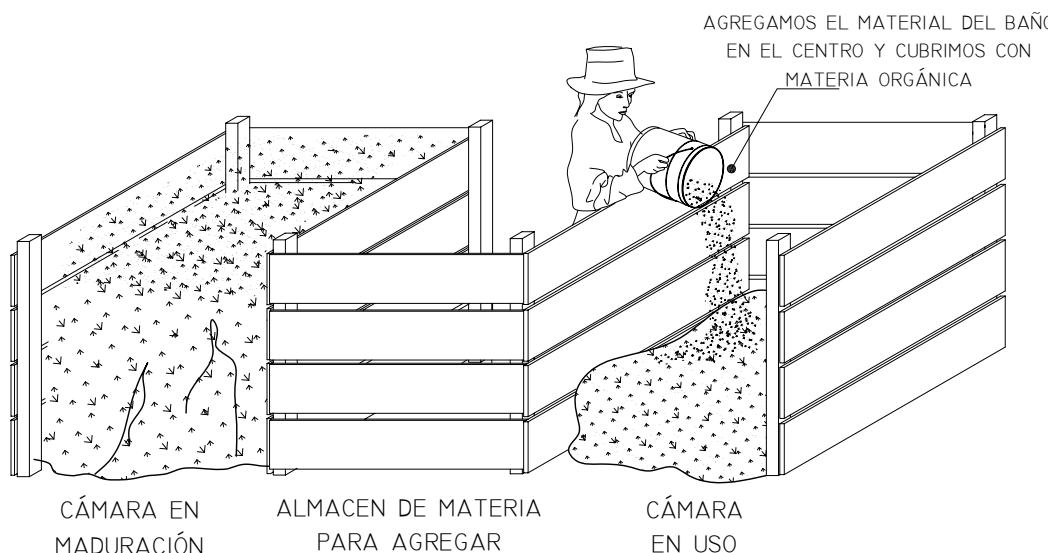


El sanitario ecológico seco abonero aprovecha los ciclos biológicos para convertir la materia depositada en las cámaras en abono rico en nutrientes para el suelo. Funciona como cualquier otro sistema de compostaje. Las cámaras donde se da tratamiento a la materia orgánica no están debajo del asiento o taza del sanitario, esto puede ser una ventaja para tratar con más facilidad e independencia la materia en transformación.



Para el sitio colector sólo se necesita una cubeta de 20 Lts. en donde cae la materia. La cubeta puede estar debajo de una caja o base en donde adaptamos un asiento y tapa convencional para hacer más fácil y cómodo el uso del sanitario. Lo importante en esta parte es cubrir nuestro deposito con materia orgánica cada vez que usamos el sanitario. De esta forma comenzamos el ciclo de compostaje. Cubriendo bien nuestro deposito evitamos olores desagradables y cada vez que usemos el sanitario tendremos la imagen de un montón de hierbas o aserrín. Cada semana, según el ritmo de uso, llevamos la materia de la cubeta a las cámaras de tratamiento (parte DOS)

# Parte DOS : cámaras de tratamiento o compostaje



## Materia orgánica

las mil y una opciones  
para agregar al  
**SES:**

### PLANTAS

Hojas - Pasto  
Hierbas del jardín  
Paja - Musgo  
Zacate

Residuos de  
cosecha

### TIERRA

Suelo sano

### MADERA

Aserrín - Leña

### VEGETALES

Residuos de cocina

### BAGAZO

de caña, coco,  
maguey, etc

○ ○ ○  
seguramente ya  
pensaste en más  
opciones.

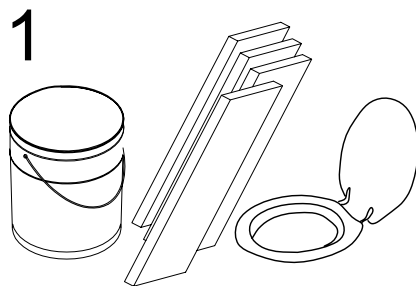
Consulta la sección:  
Mezcla para  
Agregar

El sitio de compostaje es un par de cámaras de uso alterno, ubicadas en el exterior. Pueden construirse como una estructura sencilla de columnas (palos o tubos) y muros (tablas, láminas o malla) El volumen de cada cámara debe ser suficiente para almacenar la composta generada en medio año. Para asegurar que nuestra composta no tiene ningún microbio dañino a nuestra salud esperamos 6 meses desde que se lleno la cámara hasta que usamos el abono. Por eso tenemos otra cámara que podemos seguir llenando mientras una está en reposo. A la cámara en uso, podemos agregarle toda la materia orgánica que tengamos : materia del jardín, de la cocina, del baño, etc. (evitamos agregar materiales con elementos tóxicos que puedan dañar a los organismos benéficos de nuestra composta. No se recomienda agregar cal)

cuadro  
7.1.3

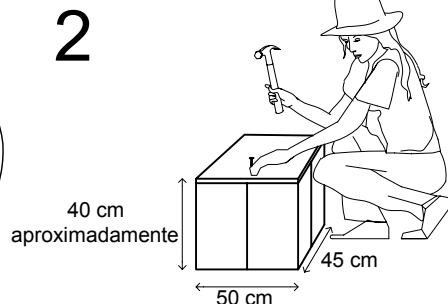


# Guía constructiva : parte UNO



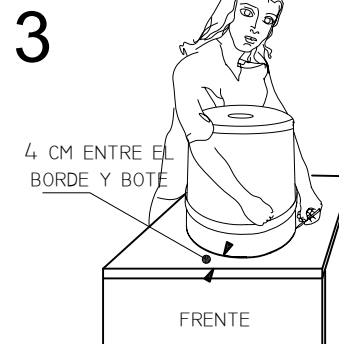
## MATERIALES:

Contenedor : un bote de 19 litros.  
Caja o base de madera : tablas.  
Asiento y tapa : un asiento estándar.  
Conseguimos primero los materiales para poder trabajar sobre las medidas y formas de ellos.

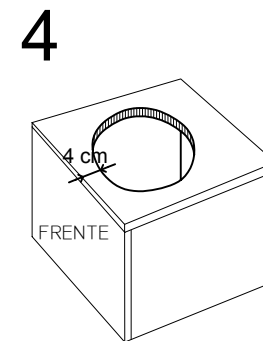


## HACEMOS LA CAJA O BASE:

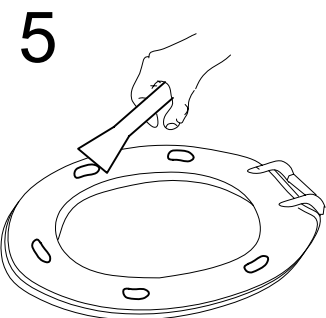
Cortamos y atornillamos las caras de la caja. El bote dentro de la caja debe estar a 1 cm por debajo de la tapa.



**MARCAMOS EL BOTE EN LA CAJA:**  
Colocamos el bote a 4 cm del frente de la caja en el centro. Marcamos para cortar.

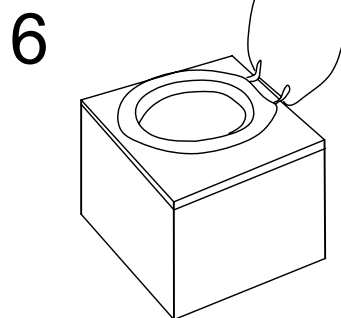


**PERFORAMOS LA CAJA:**  
Cortamos la apertura para el bote en la tapa de la caja.



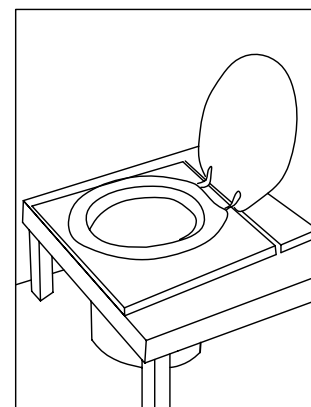
## PREPARAMOS AL ASIENTO:

Quitamos las patas que están debajo del asiento para que pueda tener contacto directo con la caja y no dejar un espacio donde pueda quedar algo de mezcla.

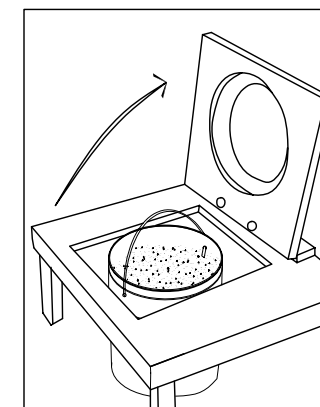


## COLOCAMOS ASIENTO:

Marcamos los orificios para el asiento y lo atornillamos a la caja. Pintamos o barnizamos la caja para facilitar la limpieza.  
Ponemos dentro de la caja el bote y listo.



BASE CON PATAS Y CUBIERTA CON BISAGRAS PARA LEVANTARLA Y MOVER EL BOTE



## OPCIONES:

Las opciones para adaptar la base al contenedor y al asiento son tan variables como la imaginación.  
Pueden adaptarse unas bisagras en alguna de las caras para hacer una puerta y sacar el bote sin mover la caja.

El contenedor y asiento del SES abonero se puede construir con los materiales que se adapten a nuestro diseño. De nuestra imaginación depende el diseño final. Este cuadro es una guía para considerar medidas y para dar algunos consejo constructivos.

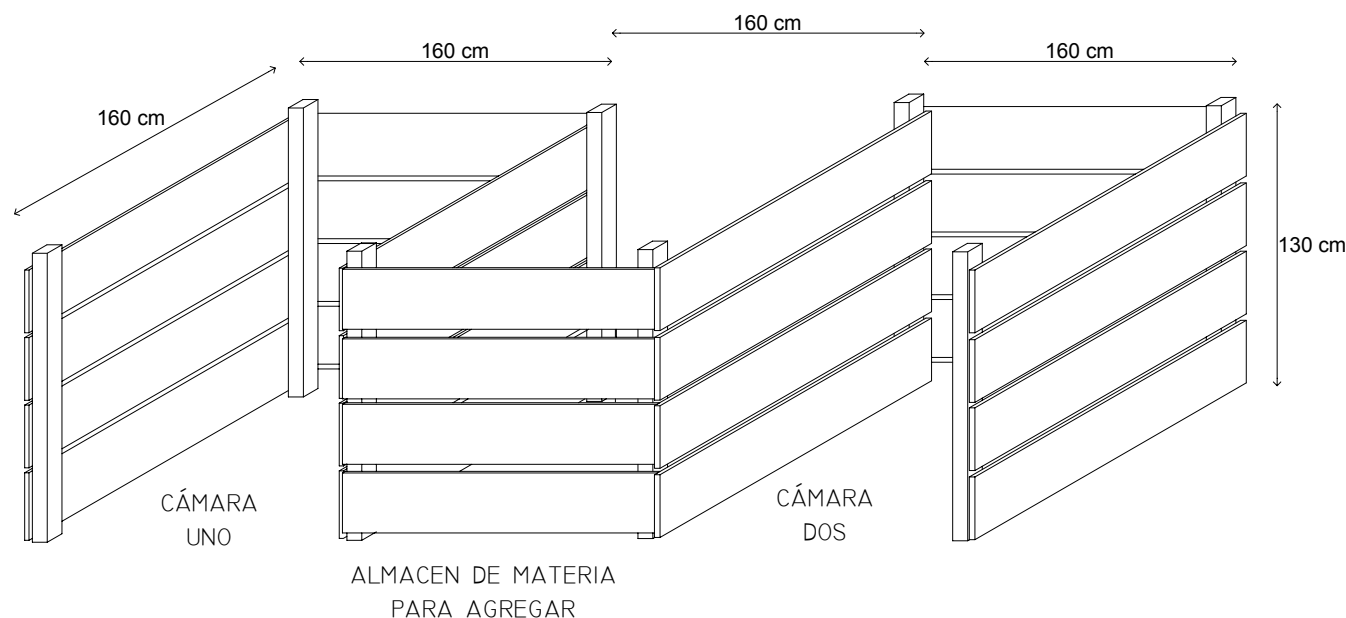
## Guía constructiva : parte DOS

Para una familia de hasta 5 miembros son suficientes dos cámaras de 1.6 m de largo por 1.6 m de ancho y 1.3 m de alto cada una. Lo importante es asegurar suficiente volumen para tratar la materia orgánica de 6 meses.

Se puede construir una tercera cámara que sirve como almacén para la materia que agregamos (paja, aserrín, etc.) Este espacio está en el centro para trabajar con las dos cámaras fácilmente.

No es necesario construir piso debajo de las cámaras. Si están en un lugar donde no hay riesgo de inundación y el montón tiene materiales que absorben el líquido no hay problema de contaminar con filtraciones. El contacto directo con el suelo puede favorecer el ingreso de organismos buenos para la composta.

El agua de la lluvia sirve para humedecer el montón de las cámaras. No hay riesgo de exceder la humedad siempre que tengamos una capa de 10 cm de paja, hojas o cualquier material similar cubriendo el montón. Además una buena ventilación ayuda a balancear la humedad necesaria.



La estructura básica de las cámaras son 8 postes que sostienen los muros para separar una cámara de otra.

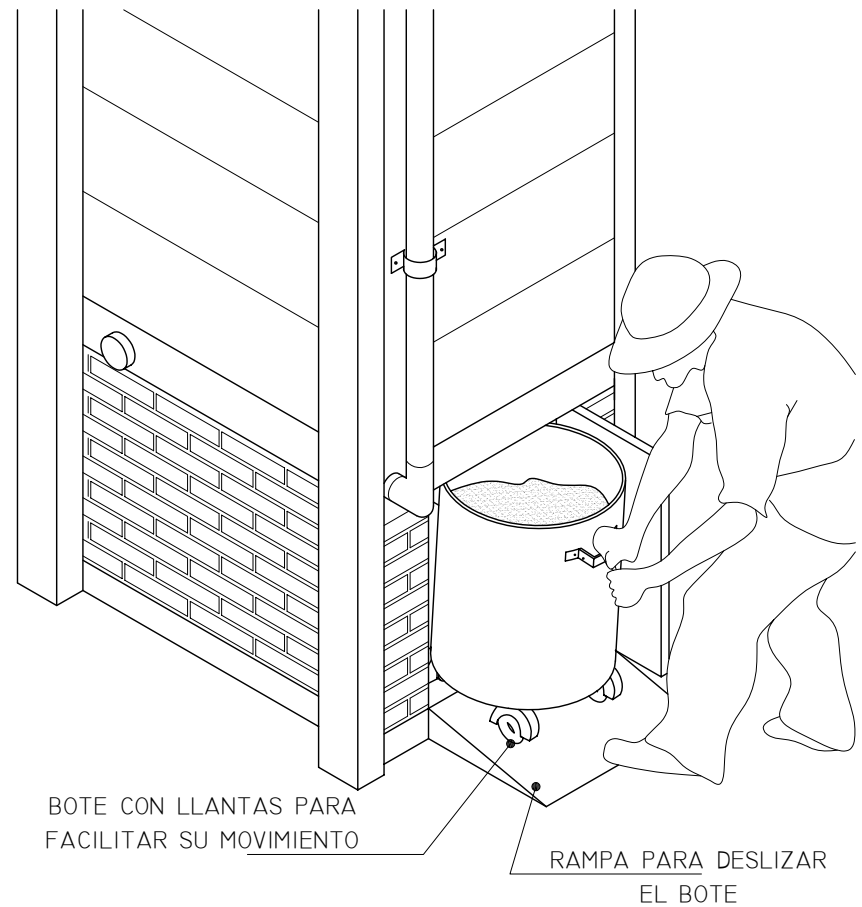
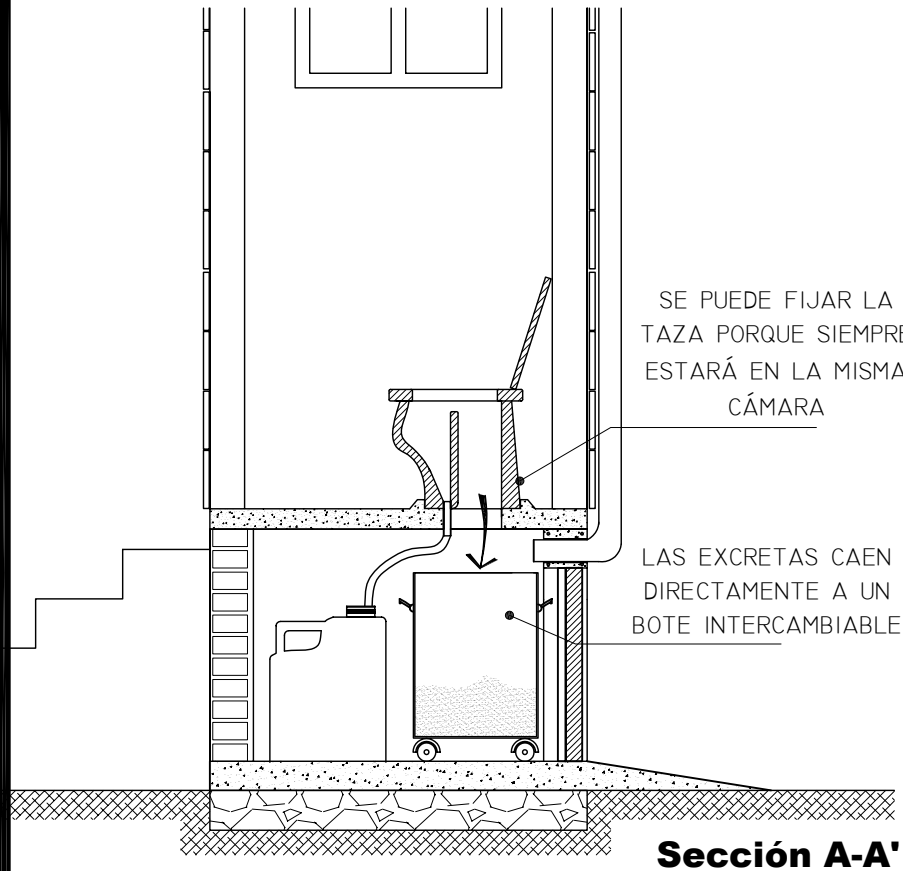
Se pueden adaptar algunos elementos como:

Techo sobre la cámara central para cubrirnos de sol o lluvia cuando estamos trabajando en las cámaras.

Puertas en las cámaras si queremos contener todo el montón dentro de cuatro muros.

Malla o cerca como protección para mantener fuera a perros o cualquier otro animal que moleste en las cámaras.

# 7.2 Con Una Cámara



El sanitario ecológico seco con **una sola cámara** es una opción perfecta para quienes no tienen suficiente espacio para hacer un sanitario con dos cámaras. O para quienes prefieren desocupar con frecuencia las cámaras y procesar las excretas en otro sitio. La cámara es el sitio donde se colectan las excretas, pero los botes pueden llevarse a otro lugar para realizar el proceso de transformación. Lo importante es mantenerlas en un sitio durante 6 meses en las condiciones básicas requeridas: oxígeno, temperatura, humedad y balance.

# 7.3 SES en Interior de Casa



Bio Let, USA

FUENTE: Bio Let, [www.biolet.com](http://www.biolet.com), (vi: 8 de septiembre del 2002)



Sun-Mar, Canada

FUENTE: Sun-Mar, [www.sun-mar.com](http://www.sun-mar.com), (vi: 8 de septiembre del 2002)



Sanitario abonero con aserrín, USA

FUENTE: Joseph Jenkins, *The humanute handbook*, USA, 1999, pp 189.



Sanitario abonero con aserrín, Guadalajara, México



Sanitario separador, CITA, México

FUENTE: CITA, [www.laneta.apc.org/esac/citaesp.htm](http://www.laneta.apc.org/esac/citaesp.htm), (vi: 8 de septiembre del 2002)

Photo: César Añorve

Uno de los conflictos más fuertes para aceptar al sistema de sanitarios secos como la mejor opción para el tratamiento de materiales del baño es el rechazo a los mismos. Frecuentemente la gente protesta ante el sanitario seco por relacionarlo con letrinas que considera apestosas, sucias, denigrantes y atrasadas tecnológicamente. El SES es una opción digna, sana y sin olores para los cuerpos más exigentes. La seguridad que ofrece permite instalar un SES en el interior de cualquier casa o edificios. Estos son algunos ejmplos en varios puntos del mundo.

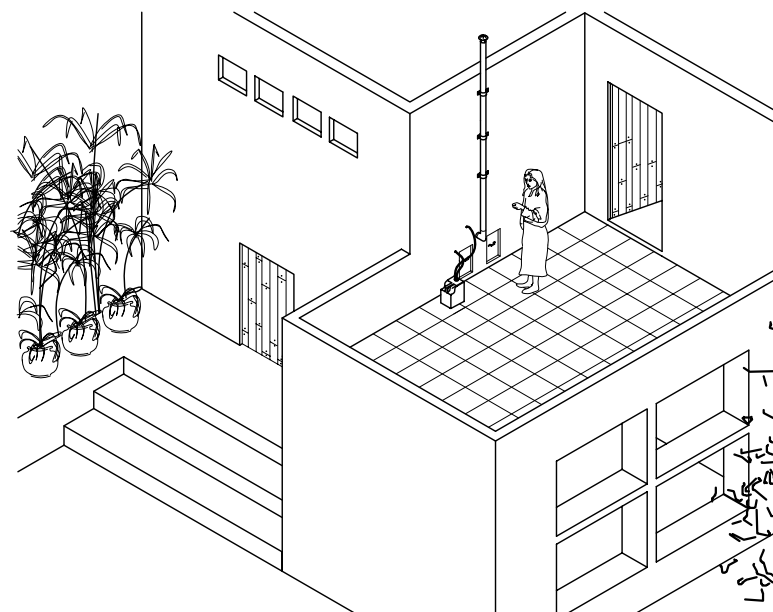
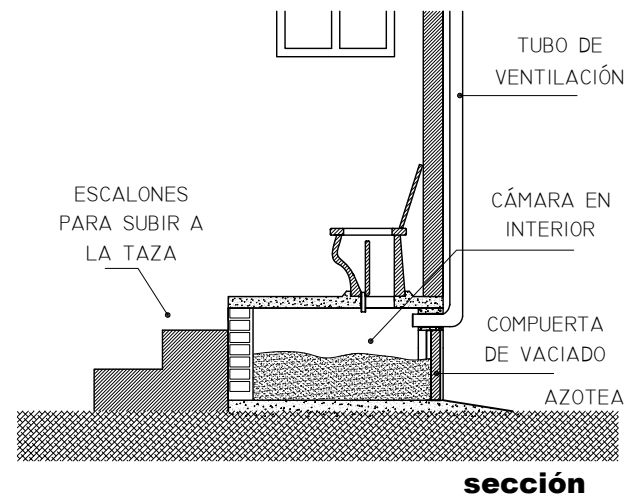
# 7.4 SES en Planta Alta



Edificio C.K. Choi,  
University of British Columbia

En Vancouver, British Columbia, el complejo de oficinas utiliza sanitarios composteros para el tratamiento de excretas humanas. El edificio nuevo, que alberga al Instituto de Estudios Asiáticos, no está conectado al ningún sistema de drenaje. Un sistema de filtros horizontales construidos sobre el suelo con pastos altos y otras variedades de plantas, tratan las aguas grises para aprovecharse en el sitio por irrigación.

FUENTE: City Farmer, [www.cityfarmer.org/comptolet64.html#toilet](http://www.cityfarmer.org/comptolet64.html#toilet), (vi. 8 de septiembre del 2002)

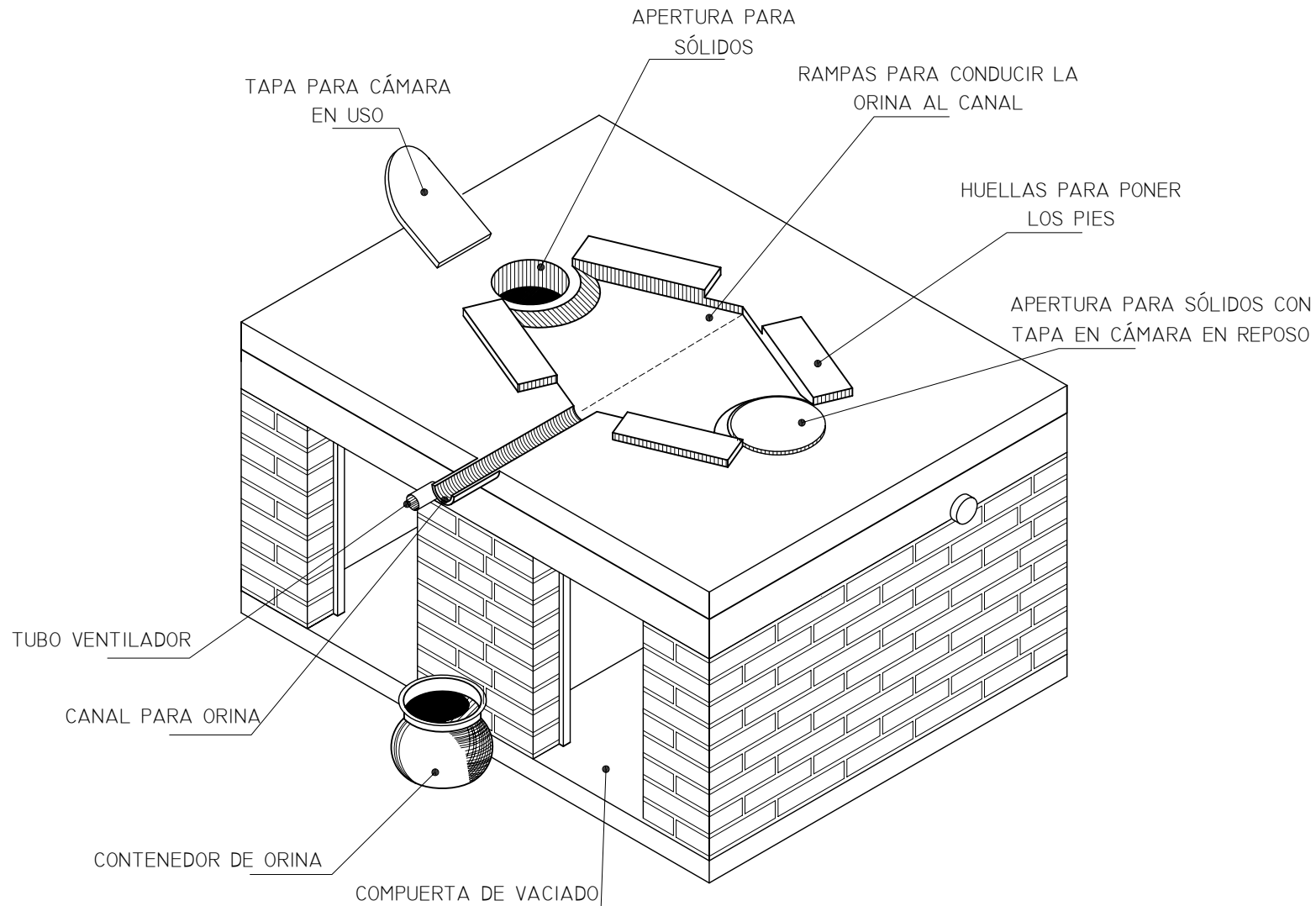


Con adaptaciones sencillas un SES puede funcionar en cualquier edificio. Para quienes viven en un departamento pequeño o en el planta alta la oportunidad de contar con los beneficios de un SES depende de su creatividad. Un SES no necesita conectarse a una red de drenaje, puede instalarse en cualquier espacio.

Actualmente existen miles de sistemas funcionando perfectamente adaptados a su propio contextos.

# 7.5 SES sin Taza

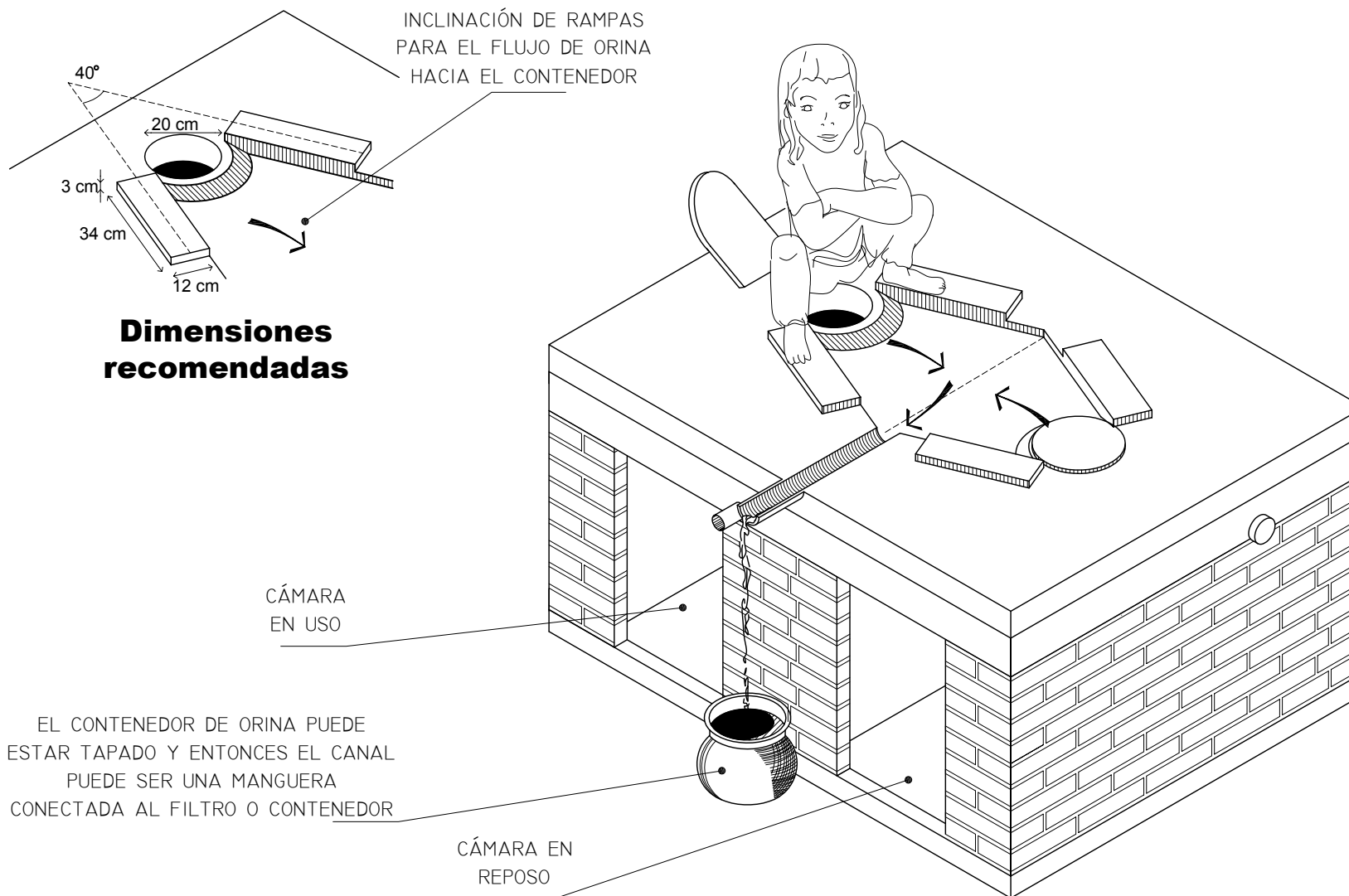
## Estilo vietnamita



El sanitario ecológico seco **separador sin taza** es una excelente opción para quienes están cómodos con este sistema de separador sin asiento y deciden no tener una taza. El SES es un desdiente directo de la letrina vietnamita, donde el sistema de dos cámaras usadas alternamente y la ventilación funcionan exactamente igual al sanitario con taza, la diferencia está en el sistema de separar los orines de los sólidos. En el caso vietnamita, la losa está diseñada para hacer la función separadora de la taza, así que no necesitamos asiento. En este cuadro podemos

cuadro  
7.5.1

# Sanitario estilo vietnamita : origen del SES separador



El sanitario **estilo vietnamita** funciona con una apertura en cada cámara para separar los sólidos.

Para cada apertura hay un par de huellas para poner los pies y sentarnos en cucullas al usar el sanitario. En esta posición, logramos dirigir la orina por unas rampas hacia un canal que conduce los líquidos hasta un contenedor o un filtro. Para mantener limpio el sanitario, es recomendable echar agua con cal por las rampas siempre que sea necesario para mantenerlo sin olores. Podemos modificar este diseño para conducir la orina a través de tubería, así mantenemos sellado el canal desde las rampas hasta el contenedor.

cuadro  
7.5.2

# 8. Material de Consulta

¿Con quién puedo contactarme para tener más información sobre SES?

¿Qué otros materiales informativos pueden ser útiles?



Tener contacto directo con usuarios del SES es un paso importante para conocer sus ventajas y desprenderse de todo tabú sobre las excretas humanas. Por ello se anexa un directorio de enlaces y contactos con organizaciones y documentos relacionados al sistema de sanitarios ecológicos.

En forma de tríptico se anexa una síntesis informativa sobre el SES y el sanitario abonero.

Cuando tenemos un SES es recomendable tener un cartel a la vista de los usuarios donde explicamos cómo usar correctamente el sanitario. Se anexó un cartel de uso diario.

El sistema de sanitarios secos es una opción para el tratamiento adecuado de los desechos humanos, preocupada por satisfacer las necesidades humanas de una manera responsable e inofensiva al medio ambiente. Es una respuesta subversiva y autónoma ante las estructuras de control mediante una tecnología **lujosa, digna y sana** para los cuerpos más exigentes.

### El Sanitario Ecológico Seco:

- Ahorra agua
- Cuida el medio ambiente
- Produce abono
- Produce fertilizante
- Es barato
- Puede construirse fácilmente con mano de obra y materiales locales
- Es un sanitario limpio y sin malos olores

A line drawing of a woman holding a child, similar to the illustration in the first image, positioned to the right of the list of benefits.

El sistema del sanitario abonero es una opción para el tratamiento adecuado de los materiales del baño, preocupada por satisfacer las necesidades de una manera responsable e inofensiva al medio ambiente. Es una respuesta autónoma y sencilla para regresar al agua lo que es del agua y a la tierra lo que le pertenece, mediante una tecnología **lujosa, digna y sana** para los cuerpos más exigentes.

### El Sanitario Abonero:

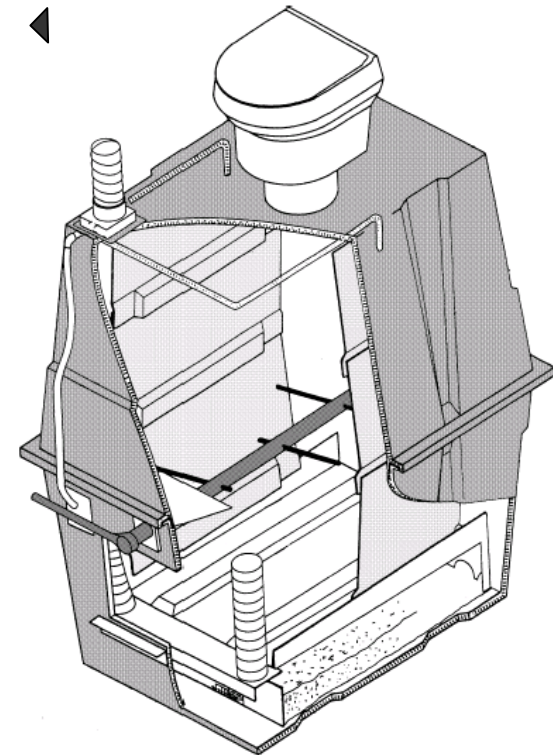
- Ahorra agua
- Es un sistema sano
- Cuida el medio ambiente
- Produce abono
- Funciona como compostaje también con los residuos de la cocina
- Es barato
- Es fácil y rápido de construir
- Funciona en cualquier sitio
- Es un sanitario limpio y sin malos olores

A line drawing of a young boy holding a bundle of plants, positioned to the right of the list of benefits.



# 8.1 Enlaces y Contactos

**ACS** Advanced Composting System : Phoenix composting toilet system  
desing features | public facilities | residential | request information | catalog  
<http://www.compostingtoilet.com>  
USA | 195 Meadows Rd | Whitefish, MA 59937



Sistema del sanitario compostero Phoenix



Sanitario compostero Biolet

**BioLet** Composting toilets  
products | authorized dealers | customer tesimonials | FAQ | PDF brochure  
<http://www.biolet.com>  
USA | PO Box 548 | tel: 1800 5BioLet | info@biolet.com

**Bioloo** Composting toilets  
composting toilet system | greater system | water heaters | basic composting  
<http://www.bioloo.co.nz/>  
NUEVA ZELANDA | PO Box 1834, Rotorua | tel: 064 7 345 7778 | 0800 BIOLOO

**CEMAT** Centro Mesoamericano de Estudios sobre Tecnología Apropriada  
GUATEMALA | AP 1160 | tel 502 339 4804

**CEPIS** Centro Panamericano de ingeniería sanitaria y ciencias ambientales  
programas | información | documentos | estudios | experiencias  
<http://www.cepis.ops-oms.org>  
PERU

**CEPP** Center for Ecological Pollution Prevention  
home ater & wastewater workshops | composting toilet & graywater system workshops | products | CEPP EcoSan center | calendar | about CEPP | articles  
<http://www.cepp.cc>  
USA | PO Box 1330 | Concord, MA 01742 | tel: 978 318 7033

**CF+S** Biblioteca : Ciudades para un Futuro más Sostenible  
concurso buenas practicas | boletín | experiencias | convocatorias | documentos | foros | libros  
<http://habitat.aq.upm.es>  
ESPAÑA  
Promoción de Letrinas en Mozambique : Experiencia seleccionada en el Concurso de Buenas Practicas  
resumen | descripción | sostenibilidad | impacto  
<http://habitat.aq.upm.es/bpn/bp210.html>



Sistema del sanitario compostero BioLet



Taza separadora CITA



Sanitario CITA



Sanitario compostero  
Clivus Multrum

## **CITA** Centro de Innovación en Tecnología Alternativa

sanitario ecológico seco | antecedentes técnicos | catalogo

[www.laneta.apc.org/esac/citaesp.htm](http://www.laneta.apc.org/esac/citaesp.htm)

MEXICO | Av. San Diego #501 Col. Vista Hermosa | Cuernavaca, Morelos | tel: (52-777) 322-8683 | [acua@terra.com.mx](mailto:acua@terra.com.mx)

## **City Farmer** Urban agricultura notes : composting toilets

We have a compost toilet | toilet training | use | articles

<http://www.cityfarmer.org/CFcomposttoilet.html>

<http://www.cityfarmer.org/comptoilet64.html>

CANADA | 801-318 Homer St | Vancouver, B.C. V6B 2V3 | tel: 604 685 5832 | Fax: 604 685-0431

## **Clivus Multrum** Compost toilets and greywater systems

odor-free | no unscheduled downtime | environmentally beneficial | suitable for any site and climate

<http://www.clivus.com>

AUSTRALIA | BRASIL | CANADA | CHILE | DINAMARCA | HOLANDA | ISRAEL | KOREA | NUEVA ZELANDA | ESPAÑA | INGLATERRA  
| USA

## **Comité Central Menonita**

Santa María Cauque, Socatepequet, AP 1779, GUATEMALA

## **CTS** Composting Toilet System, inc

cabin models | prices | public facilities | digester sizes | typical installation

<http://www.comtoilet.com>

USA

## **Diarrohoea** Internacional newsletter on the control of diarrhoeal diseases

sanitation solutions | an unmet challenge | learning from people | the Sanplant system | latrines | urban alternatives | emergency measures

<http://www.diarrohoea.org/dd/dd57.htm>

COSTA RICA | PO Box 1 | Samara 5235 | tel: 506 656 0504 | fax: 1 603 849 5656 | [nand@rehydrate.org](mailto:nand@rehydrate.org)

## **Eco Desing** Sustainable housing

the manual | compost toilet | greywater system | how to order | more information

<http://homepage.powerup.com.au/~edesign/navbar.htm>

AUSTRALIA | PO Box 2000 | Fairfield Gardens 4103 | tel: 07 3342 4497 | fax 07 3342 4496



Sistema del sanitario compostero EnviroA

**Eco solutions** Designing, demonstrating and promoting ecological sanitation

community development projects | design, fabricate & construct dry & compost toilets | protection of rivers, water bodies & aquifers from faecal pollution | urban agriculture & home gardening | hygiene education | grey water & household waste  
<http://www.eco-solutions.org>

INDIA | Pulari, 49 Asan Nagar | Vallakadavu | Trivandrum 695008 | Kerala | tel: 0091 471 52622 | paulc@vsnl.com  
 INGLATERRA | Shortley Close | Robin Hoods Bay | North Yorkshire | YO22 4PB | tel: 0044 1947 880317

**Ekolet** Composting toilets

for holiday homes | for year round use | test results | FAQ  
<http://www.ekolet.com>

FINLANDIA | Ekolet Ltd | Estetie 3 | 00430 Helsinki | fax 358 9 563 5056 | ekolet@ekolet.com

**Enviro alternatives** Composting toilets

what, how and why composting toilets? | toilet models and styles | toilet prices | ordering | greywater information | products  
<http://www.enviroalternatives.com/toilets.html>

USA | 2131 E Middle Dr | Freeland, WA 98249 | tel: 206 324 5055 | 360 730 7992 | petrich@whidbey.com



Sanitario compostero Envirolet

**Envirolet** Composting toilets

catalog | video | systems | prices | basics | learn | FAQ | compare | choose | direct | accessories | others products  
<http://www.envirolet.com>

CANADA | tel: 1 800 387 5245

NUEVA ZELANDA | RD1 | Uper Moutere | Nelson | 7152 | tel: 0508 4 TOILETS | NZ@envirolet.com

USA | tel: 1 800 387 5126

ALEMANIA | FRANCIA | INGLATERRA & IRLANDA | ITALIA | JAPON | NORUEGA | SUIZA

**FOJO** Foro de jóvenes de Oaxaca : tecnologías alternativas

letrina abonera seca : información y construcción | abonos verdes y secos | hortalizas biodinámicas | estufas mejoradas | estufa lorena | consejos para vivienda | la caja solar | plaguicidas naturales | insecticidas caseros | desechos inorganicos  
[http://www.fojo.org/tecnologias\\_alternativas.htm](http://www.fojo.org/tecnologias_alternativas.htm)

MEXICO | Oaxaca | info@fojo.org.mx

**Fornyet Energy** Renewable energy : Composting toilets

water consumption | the composting toilet | Denmark's neighboring countries | development in Denmark | design of a composting toilet | infection & the authorities | the future  
<http://www.deatech.com/natural/waste/toilet.html>

DENMARK | 4295 Stenlille | tel: 45 5360 4522



Sanitario compostero de  
*Humanure handbook*



Cámaras de compostaje  
para sanitario de  
*Humanure handbook*



Hortalizas abonadas con sistema  
de *Humanure handbook*

## **Guía Latinoamericana** Manual de soluciones y saneamiento : las tecnologías que América Latina necesita

ahorradores de agua | bombas | desinfectantes | filtros | pozos | tanques | vigilancia de la calidad | letrinas | alcantarillado | tanques sépticos

<http://www.disaster.info.desastres.net/col-ops/saludambiente/guia-print.htm>

COLOMBIA | tel: 57 1 336 7100 | 57 1 366 7306 | [sergio@col.ops-oms.org](mailto:sergio@col.ops-oms.org)

## **GUPEDSAC** Grupo para Promover la Educación y Desarrollo Sustentable

MÉXICO | Fuente del pescador #61, Col. Lomas de Tecamachalco | Huixquilucan, Edo. de México, CP 52780 | tel 251 0546

## **Humanure Handbook** A guide to composting human manure

the humanure handbook free online | humanure hilton | links | reader feedback | build a \$25 sawdust toilet | forum

<http://www.jenkinspublishing.com>

USA | PO box 607 | Grove City, PA 16127 | tel: 800 689 3233 | 866 641 7141

## **Kansas Wind Power** Composting toilets

catalog

[http://www.kansaswindpower.net/composting\\_toilets.htm](http://www.kansaswindpower.net/composting_toilets.htm)

USA | 13569 241 Rd | Holton, KS 66436 | tel: 785 364 4407 | 785 364 5123

## **LASF** Letrina Abonera Seca Familiar

ventajas | desventajas | diseño y construcción | compuertas y caseta | operación y mantenimiento

<http://www.disaster.info.desastres.net/desplazados/publicaciones/Saneamiento/2/index.htm>

## **Microbiologic** Bacterial bioaugmentation products for outdoor toilets

RTB products | order | product applications | request information | resources | product donation program | bioaugmentation information

<http://www.microbiologic.com>

USA | Phoenix, AZ | tel: 602 375 3596

## **Natural Home** Building source

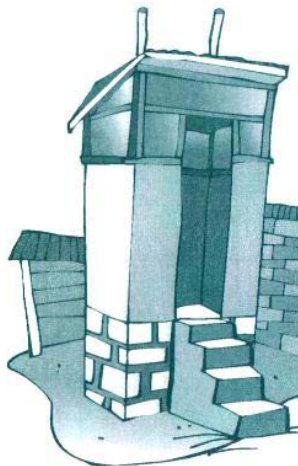
Sun-Mar & Clivus Multrum composting toilets sales | installation | service

<http://www.thenaturalhome.com/compost.html>

USA | 0186 SCR 1400, BRR | Silverthorne, CO 80498 | tel: 800 563 9720 | 970 262 6727 | fax: 720 293 1705



Sanitario compostero  
Nature-loo



Letrina abonera seca  
familiar (LASF)

**Nature-loo** Composting toilets

how it works | common questions | the technical stuff | price list & dealers | nature-call enclosures | what to do with greywater | pictures of nature-loos | the amazing nature-flush enzymes | what are pathogens? | water conservation & pollution | powering your fan

<http://www.nature-loo.com.au>

AUSTRALIA | PO Box 2157 | Toowong, Queensland 4066 | tel: 07 3870 5037 | fax: 07 3870 5088 | E-Mail: info@nature-loo.com.au

**NBCS** Natural Building Colloquium Southwest

Compost toilet justification | history | General Composting Parameters | odors | sanitation & health precautions | daily use

<http://www.networkearth.org/naturalbuilding/toilets.html>

USA | PO Box 511 | Reserve, NM 87829 | tel: 55 773 4895 | compost@concentric.net

**OIKOS** Green building source

what is a composting toilet system (CTS) and how does it compost? | general types of CTS | what is composting? | pathogens and CTS | the basics of vectors and insects

<http://oikos.com/library/compostingtoilet/>

USA | tel: 541 767 0355

**OPS/OMS Colombia** Organización Panamericana de la Salud / Organización Mundial de la Salud

LASF - Letrina Abonera Seca Familiar

ventajas | desventajas | características | diseño y construcción | operación y mantenimiento

<http://www.col.ops-oms.org/desplazados/publicaciones/Saneamiento/2/letabse.htm>

COLOMBIA | Cra. 7a no. 74-21 P 9º | Santafé de Bogota DC | tel: 34 78 373

**PROE** Promoción ecológica

MÉXICO | San Pedro Muñoztla, Tlaxcala, CP 90830 | tel: 246 43125 | Bilogo Rogelio y Biologa Carmen

**Real Goods** Catalog : composting toilets

catalog | products | books | composting toilets : biolete / sunmar / carousel / storburn incinerating toilet | FAQ

<http://www.realgoods.com/renew/shop/list.cfm?dp=2400>

USA | 13771 S. Highway 101 | Hopland CA 95449 | tel: 800 919 2400 | 707 744 2017 | fax: 707 744 1682

**Rotaloo** Composting toilets

rota-loo domestic | waterless urinals | mobile rota-loo | grey water treatment | rota-loo soltran | distributors

<http://www.rotaloo.com>

AUSTRALIA | 41<sup>a</sup> Jarrah Dr. | Breaside Victoria | 3195 | PO Box 988 | tel : (61) 03 9587 2447 | 1800 250 950 | (61) 03 9587 5622

**Sanimex** Sanitarios portátiles de México

catálogo de productos | servicios | productos

<http://www.sanimex.net/>

MEXICO | Cd. de Monterrey 1290-B | Col. las Quintas CP 80060 | Culiácan, Sinaloa | tel: (01667) 7130781 | fax: 7130781 | iepsa1@avantel.net

**Sani Seco** IEPSA : ingeniería, ecología y proyectos SA de CV

sanitarios ecológicos | instalación | productos

<http://www.iepsacv.com.mx>

MEXICO | Av. Emiliano Zapata 107 | Col.Pradera, CP 62170 | Cuernavaca, Morelos | tel: (01777) 311 13 50 | fax: 311 13 80 | iepsa1@avantel.net

**SanPlat** Large scale low cost sanitation at lowest cost

Concepción de la Vivienda Saludable | Demandas higiénicas | Salubridad de una Vivienda según OMS | Principios de Salud y Vivienda | Líneas de Acción

<http://www.sanplat.com>

SUECIA | Flo 18, S-467 96 Grastorp | tel: 46 514 40058 | fax: 46 514 40273 | lcs@sanplat.com

Public & institucional letrinas

before you start | planning | construction | operation & maintenance

<http://www.sanplat.com/sPublic.htm>

**SCAT** Solar Composting Advanced Toilet

<http://www.solartoilet.com>

USA | PO Box 43 | Nahcotta, WA 98637 | warnberg@pacifier.com

**Separett** Waterless or composting toilets

catalog | installation | accessories | odour | composting | FAQ

<http://www.separett.com>

SUECIA | SE 330 10 Bredaryd | tel: 46 0 317 712 20 | fax: 46 0 317 712 60 | info@separett.com



Sanitario compostero  
SanPlat



Sanitario compostero Sun-Mar



Contenedor para tratamiento de composta Sun-Mar

**SIRDO** Sistema Integral de Reciclamiento de Desechos Orgánicos

tratadores de aguas negras | sanitarios ecológicos | tanques de sedimentación | filtros biológicos | detergentes biodegradables | composteros domésticos | letrinas | cámaras de esterilización inducida | bacterias | biofertilizante

<http://www.sirdo.com.mx>

MEXICO | Av. de los arcos 24 bis, San Juan Totoltepec | tel: (55) 5344 0312 | fax: (55) 5343 3748 | [gtaasc@interflow.com.mx](mailto:gtaasc@interflow.com.mx)

**Sun-Mar** Composting toilets

company | products | ordering | testimonials | technology | installation

<http://www.sun-mar.com>

CANADA | 5035 North Service Rd Unit C9 | Burlington, ON L7L 5V2 | tel: 905 332 13 14 | fax: 905 332 1315 | [compost@sun-mar.com](mailto:compost@sun-mar.com)

USA | 600 Main St | Tonawanda, NY 14150 | tel: 1 800 461 2461

**Vivienda Saludable** Conferencia

concepción de la vivienda saludable | demandas higiénicas | salubridad de una vivienda según OMS | principios de salud y vivienda | líneas de acción

<http://www.sld.cu/instituciones/inhem2/curso/clase37.htm>

CUBA

**VIROtech** Composting toilets

Cilvus multrum | ecolet | grey water

[http://www.virotech.com.au/composting\\_toilets.htm](http://www.virotech.com.au/composting_toilets.htm)

AUSTRALIA | tel: 0411 29 66 42 | [info@virotech.com.au](mailto:info@virotech.com.au)

**World of Composting Toilets** Composting toilets

explain | consultants | owner-build | FAQ

<http://www.compostingtoilet.org>

INGLATERRA | Ripon - North Yorkshire - HG4 3QL | tel: 01765 658786 | [enquiries@compostingtoilet.org](mailto:enquiries@compostingtoilet.org)

**World Water**

[www.worldwater.org](http://www.worldwater.org)

# 8.2 Trípticos de Síntesis

Un tríptico informativo es una herramienta efectiva y sencilla para dar a conocer las ventajas de los SES.



El tríptico del SES separador se arma con las imágenes del cuadro 8.2.1 y 8.2.2. Para hacer el tríptico del SES abonero copiamos en una misma hoja las imágenes del cuadro 8.2.3 y 8.2.4

### Instrucciones para fotocopiar los trípticos:

1. Recortar la parte punteada.
2. Fotocopiar la parte uno. Podemos ampliar la imagen hasta adaptarla a una hoja tamaño oficio.
3. En el reverso de la misma hoja donde fotocopiamos la parte uno ahora fotocopiamos la parte dos que corresponda al mismo tríptico. Así vamos a tener en una hoja las dos partes del tríptico, una de cada lado.
4. Doblamos en tres partes la hoja para que la portada quede al frente.

### Instrucciones para doblar el tríptico:

1. Doblar en el punto B para que el punto A toque el punto C.
2. Doblar en el punto C para que el punto D toque el punto B.

Los cuadros siguientes contienen dos trípticos que podemos armar sencillamente. Sólo necesitamos cortar, copiar y doblar para tener un instrumento informativo que podemos compartir con nuestros compañeros.

El primer tríptico explica el sistema de un sanitario ecológico seco separador.

El segundo explica el sistema de un sanitario ecológico seco abonero con cámaras en el exterior.



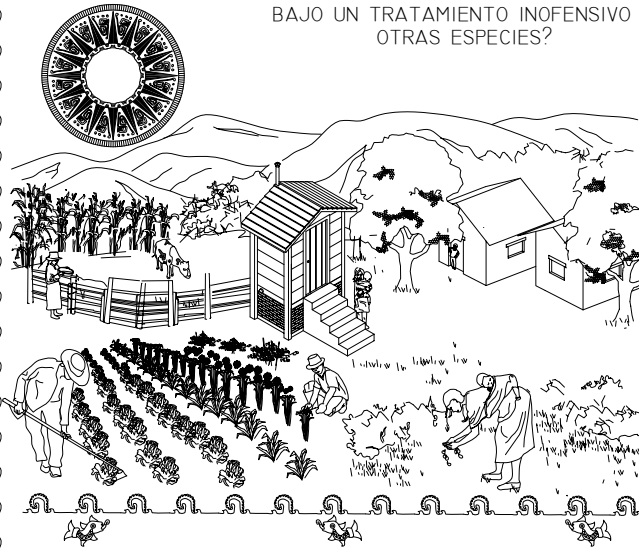
# 8.2.1 Tríptico SES : parte uno

La portada debe quedar al frente. Esta parte es la portada:

Las excretas humanas frescas pueden ser peligrosas, por eso queremos un servicio que cuide nuestra salud. Pero necesitamos un sistema eficiente que no las mezcle con agua. En primer lugar porque este líquido es vital para otras funciones y en segundo porque su combinación con las excretas hace una mezcla difícil de tratar y por lo tanto peligrosa.

¿CÓMO TRATAR CON LAS EXCRETAS DE 6 MIL MILLONES DE PERSONAS EN EL MUNDO SIN SACRIFICAR EL AGUA?

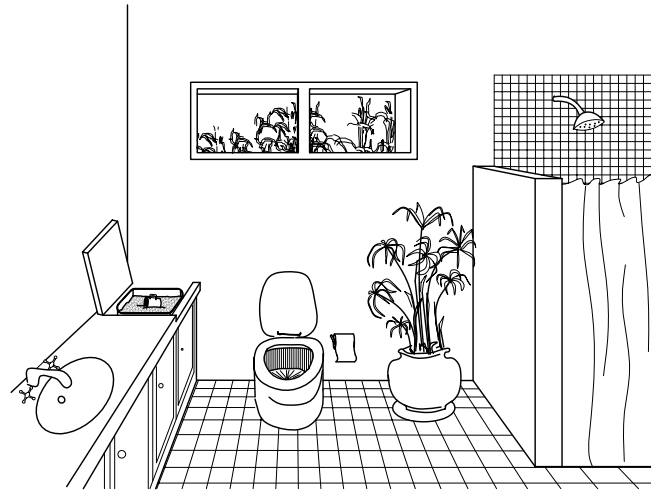
¿QUÉ ALTERNATIVAS OFRECEN ATENDER LA SALUD DE LA POBLACIÓN BAJO UN TRATAMIENTO INOFENSIVO A OTRAS ESPECIES?



El sistema de un sanitario ecológico seco (SES) transforma las excretas humanas en una materia rica en sustancias nutritivas, pero sobre todo, en algo que no representa ningún peligro para la salud.

Las posibilidades de diseñar el sanitario seco es tan diversa como la creatividad del ser humano lo permita.

La seguridad que ofrece permite instalar un sanitario seco en el exterior del hogar, en el interior de la casa, en edificios de varios niveles, etc.



El SES no es una alternativa sólo para quienes carecen de un servicio de drenaje.

El SES es un sistema de salubridad más eficiente y sano que el WC.

Es una alternativa para quienes quieren salud sin contaminar y sin desperdiciar agua.

En la página [www.zoomZAP.com/SES.phpse](http://www.zoomZAP.com/SES.phpse) encuentra gratis la versión completa manual de diseño, construcción, uso y mantenimiento del sanitario ecológico seco con información inspiradora, interesante y práctica.

El sistema de sanitarios secos es una opción para el tratamiento adecuado de las excretas humanas preocupada por satisfacer las necesidades de una manera responsable e inofensiva al medio ambiente. Es una respuesta subversiva y autónoma ante las estructura de control mediante una tecnología *lujosa, digna y sana* para los cuerpos más exigentes.

## El Sanitario Ecológico Seco:

- Ahorra agua
- Cuida el medio ambiente
- Produce abono
- Produce fertilizante
- Es barato
- Puede construirse fácilmente con mano de obra y materiales locales
- Es un sanitario limpio y sin malos olores



A

B

C

D

## 8.2.2 Tríptico SES : parte dos

# ¿Qué es y cómo funciona el SES?

El sanitario ecológico seco (SES) consiste en un **asiento o taza especial que ayuda a separar el excremento de la orina**.

El **excremento cae dentro de un contenedor llamado cámara**. Generalmente el SES tiene dos cámaras de 300 a 500 litros de capacidad, construidas **sobre la superficie de la tierra** y están **repelladas y selladas** para evitar exceso de humedad por posibles filtraciones de agua. Tampoco hay riesgo de contaminar los mantos freáticos del subsuelo.

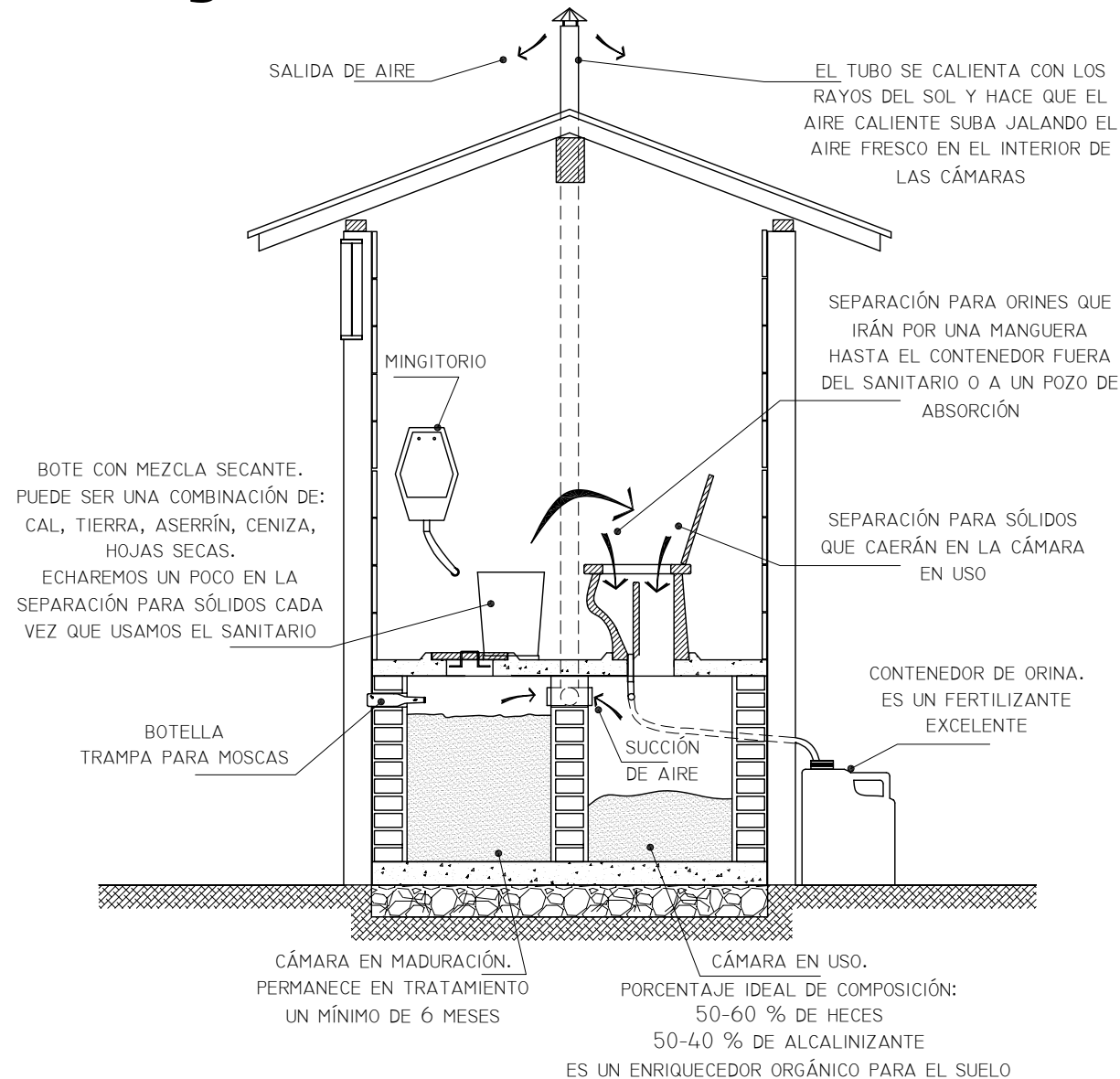
Las cámaras están **ventiladas** mediante un tubo que al calentarse con el sol, **succiona el aire** dentro de ellas y permite una **circulación constante de oxígeno**.

También se puede construir una sola cámara y usar contenedores pequeños intercambiables.

La orina se dirige a un bote para después diluirse y usarse como fertilizante o se manda a un pozo de absorción directamente al suelo.

Para conveniencia del varón se puede instalar un mingitorio.

La caseta puede construirse de cualquier material según considere el usuario.



El SES está construido según las condiciones ambientales para lograr que la materia orgánica depositada dentro de las cámaras permanezca seca, caliente, oxigenada y alcalina. Por ello no debe entrar agua dentro de las cámaras, pero sí debe tener un flujo constante de aire y debe haber evaporación. Estas condiciones permiten que miles de microorganismos trabajen en el proceso de transformación. Pero estos microbios también necesitan alimentarse de otros materiales ricos en carbono, por ello agregamos un poco de mezcla cada vez que usamos el sanitario. Podemos usar aserrín, paja, tierra, hojas del jardín, bagazo o cualquier otro material similar que nos ayude a transformar al excremento en abono **libre de microbios que nos enferman**.

La orina es el fertilizante más barato y fácil de conseguir. Aplicado en las plantas proporciona nutrientes necesarios para su crecimiento como el nitrógeno, fósforo y potasio.

El proceso para la descomposición de las heces lleva un **periodo mínimo de seis meses**, por eso necesitamos una cámara que podemos usar mientras la otra está en descomposición. Durante este periodo:

- Una persona llena un espacio de 60 Lts. aproximadamente
- Una familia de seis personas produce 5 sacos de abono y 7,000 Lts. de fertilizante.

# 8.2.3 Tríptico abonero : parte uno

La portada debe quedar al frente. Esta parte es la portada:

El olor de la basura es señal clara de su realidad peligrosa y desagradable, pero sobre todo es un aviso obvio de que algo no anda bien. El uso del WC se ha convertido en el sistema cotidiano para deshacernos de nuestro excremento. Pero hay otras opciones sanas que no desperdician, ni contaminan el agua.

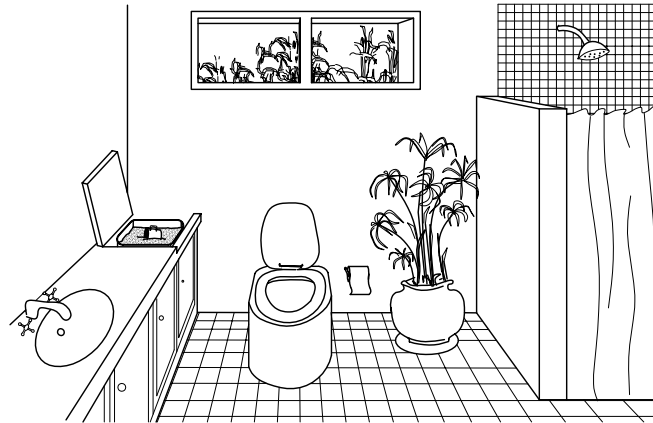
¿QUIÉN PREFIERE EL OLOR DE UN BASURERO O UN CANAL DE AGUAS NEGRAS, AL OLOR DE UN BOSQUE O DEL SUELO MOJADO?

¿POR QUÉ ENTONCES MANTENEMOS CADA DÍA EL FLUJO DE AGUAS CONTAMINADAS?



La materia orgánica como los residuos de la cocina, las hierbas del jardín, las hojas de los árboles o el excremento animal - incluido el ser humano - son parte de un ciclo natural de transformarse en nutrientes para alimentar a los siguientes seres. Este ciclo tiene sus condiciones, se trata nada más de no quebrantarlas. El sanitario abonero es un sistema sencillo que puede construirse, mantenerse y disfrutarse en todas partes, sólo se necesita algo que todos tenemos: un poco de calor, algo de tiempo y millones de microorganismos. El sanitario abonero funciona como cualquier sistema de compostaje.

El sistema del sanitario abonero ayuda a solventar cuestiones imperantes en el malestar social: enfermedades infecciosas, degradación ambiental, saqueo de agua y la necesidad de recobrar nutrientes para el crecimiento de las plantas.



Puede funcionar como un ciclo a nivel domestico, donde los usuarios son responsables y beneficiarios directos del sistema de compostaje. O se puede crear un sistema comunitario delegando tareas, compartiendo las cámaras de compostaje y aprovechando la composta de manera compartida.

El sanitario abonero no es una alternativa sólo para quienes carecen de una red de drenaje.

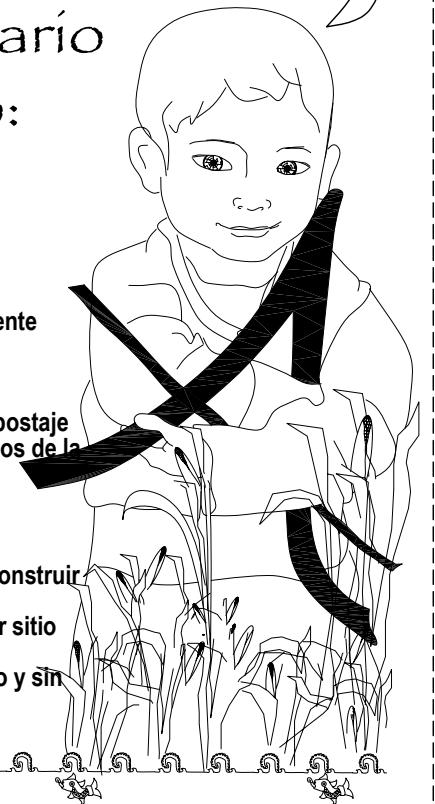
El sanitario abonero es una alternativa para quienes desean salud sin contaminar y sin desperdiciar agua.

Este tríptico esta basado en el libro de Joseph Jenkins, *The humanure handbook : a guide to composting human manure*. Jenkins Publishing, PO Box 607, Grove City, PA 16127. Tel. 1-800-639-4099. En la página [WWW.JENKINSPUBLISHING.COM](http://WWW.JENKINSPUBLISHING.COM) se encuentra gratis la versión completa de este libro con información inspiradora, interesante y práctica. O acude a la página [www.zoomZAP.com](http://www.zoomZAP.com) para tener la versión del manual de diseño, construcción, uso y mantenimiento del sanitario ecológico seco

El sistema del sanitario abonero es una opción para el tratamiento adecuado de los materiales del baño, preocupada por satisfacer tus necesidades de una manera responsable e inofensiva al medio ambiente. Es una respuesta autónoma y sencilla para regresar al agua lo que es del agua y a la tierra lo que le pertenece, mediante una tecnología lujosa, digna y sana para los cuerpos más exigentes.

## El Sanitario Abonero:

- Ahorra agua
- Es un sistema sano
- Cuida el medio ambiente
- Produce abono
- Funciona como compostaje también con los residuos de la cocina
- Es barato
- Es fácil y rápido de construir
- Funciona en cualquier sitio
- Es un sanitario limpio y sin malos olores



A

B

C

D

# 8.2.4 Tríptico abonero : parte dos

## Qué es y cómo funciona el Sanitario Abonero

**1** El sistema básico de un sanitario abonero, es simplemente coleccionar la materia del baño (orina y excretas) y agregarlo a una cámara de compostaje.

Podemos dividir al sanitario abonero en dos partes.  
UNO: el sitio privado donde depositamos la materia.  
DOS: el sitio donde se procesa hasta hacer composta.

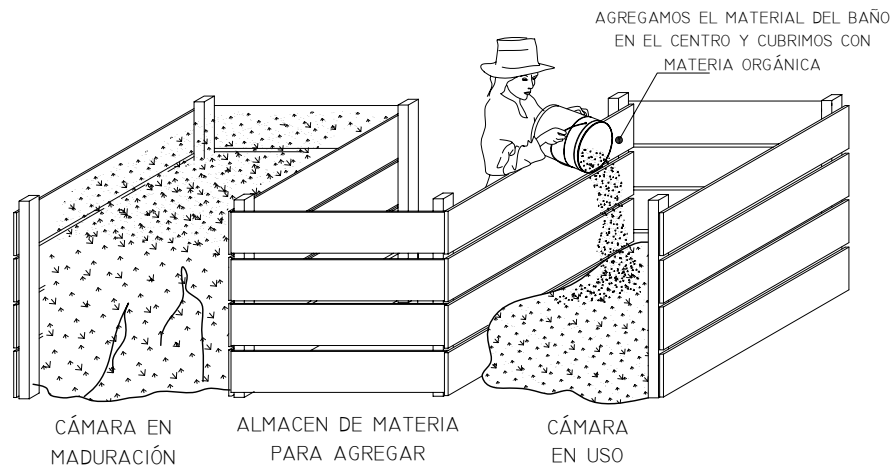
Para el sitio colector (uno), sólo se necesita una cubeta de 20 Lts. en donde cae la materia. La cubeta puede estar debajo de una caja o base en donde adaptamos un asiento y tapa convencional para hacer más fácil y cómodo el uso del sanitario.



**2** Lo importante en esta parte es cubrir nuestro deposito con materia orgánica cada vez que usamos el sanitario. De esta forma comenzamos el ciclo de compostaje. Cubriendo bien nuestro deposito evitamos olores desagradables y cada vez que usemos el sanitario tendremos la imagen de un montón de hierbas o aserrín.

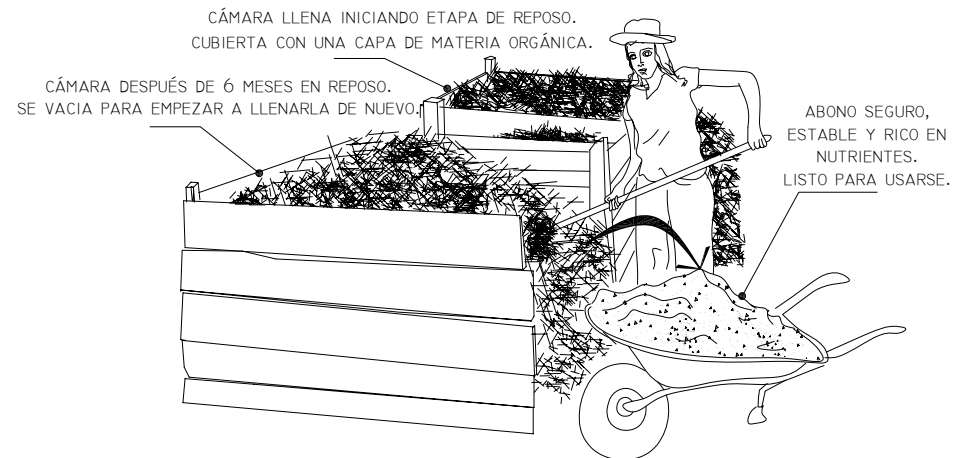
Mantenemos siempre un bote con materia orgánica cerca del sanitario.

Cada semana, según el ritmo de uso, llevamos la materia de la cubeta a las cámaras de compostaje.



**3** El sitio de compostaje es un par de cámaras de uso alterno, ubicadas en el exterior. Es una estructura sencilla de columnas (palos o tubos) y muros (tablas, láminas o malla). El volumen de cada cámara debe ser suficiente para almacenar la composta generada en medio año. Para una familia de hasta 5 miembros es suficiente con dos cámaras de 1.5 m de largo por 1.5 m de ancho y 1.3 m de alto, cada una. Se puede construir una tercera cámara que sirve como almacén para la materia orgánica que agregamos.

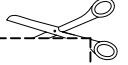
- Materia orgánica**  
las mil y una opciones:
- PLANTAS
  - Hojas - Pasto
  - Hierbas del jardín
  - Paja - Musgo
  - Zacate
  - Residuos de cosecha
  - TIERRA
  - Suelo sano
  - MADERA
  - Aserrín - Leña
  - VEGETALES
  - Residuos de cocina
  - BAGAZO
  - de caña, coco, maguey, etc
- ○ ○  
seguramente ya pensaste en más opciones.



**4** Para asegurar que nuestra composta no tiene ningún microbio dañino a nuestra salud esperamos 6 meses desde que se lleno la cámara hasta que usamos el abono. Por eso tenemos otra cámara que podemos seguir llenando mientras una está en reposo. A la cámara en uso, podemos agregarle toda la materia orgánica que tengamos : materia del jardín, de la cocina, del baño, etc (evitamos agregar materiales con elementos tóxicos que puedan dañar a los organismos benéficos de nuestra composta. No se recomienda agregar cal).

# 8.3 Cartel de Uso Diario

Es buena idea tener un cartel dentro del SES donde explicamos como usarlo correctamente. Podemos hacer nuestro propio cartel o cortar la linea punteada y pegar este ejemplo donde los usuarios del SES puedan verlo.



## Esquema de Uso Diario

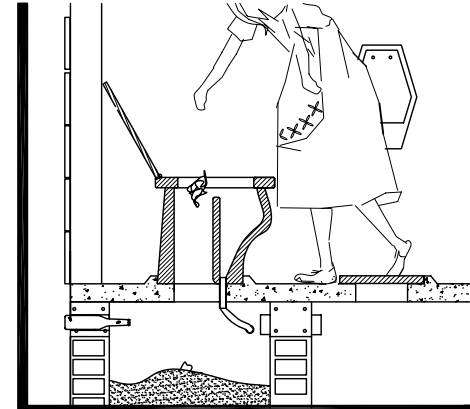
Sanitario Ecológico Seco



Nos sentamos comodamente en la taza y hacemos nuestro deposito.

cuadro 1

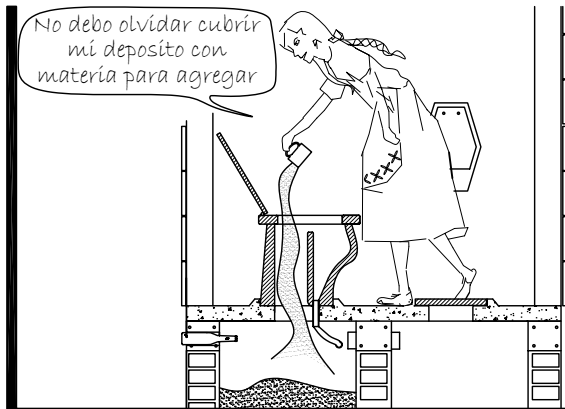
Gracias por mantener limpio al sanitario.



Los papeles de limpieza pueden tirarse en la cámara.

○ podemos ponerlos en un bote con tapa y después quemarlos.

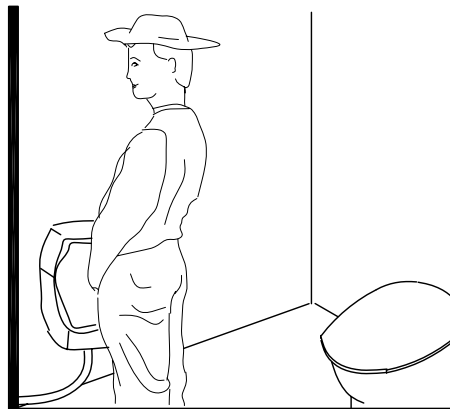
cuadro 2



No debo olvidar cubrir mi deposito con materia para agregar

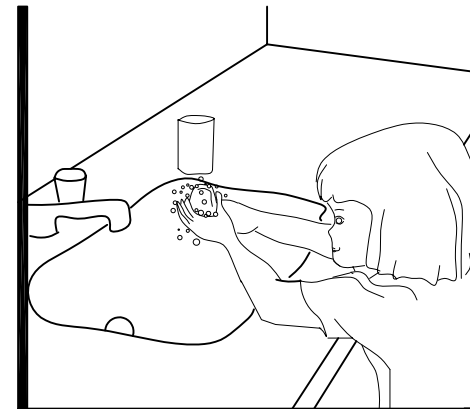
Después de usar el sanitario, es importante echar al interior de la cámara un poco de mezcla limpia y rica en carbono para cubrir las excretas. ¡Cuidado! que **NO** caiga mezcla en la separación para orina.

cuadro 3



Para los hombres, puede ser más fácil y comodo orinan en un mingitorio. ¡Cuidado! si usan la taza eviten mojar el asiento.

cuadro 4

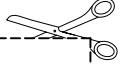


Lavamos nuestras manos con agua y jabón después de ir al baño.

cuadro 5

# Otra opción para un cartel de uso diario

Para quien tiene un SES abonero esta es otra opción para hacer tener su cartel de uso diario. Podemos hacer nuestro propio cartel o cortar la línea punteada y pegar este ejemplo donde los usuarios del SES abonero puedan verlo.



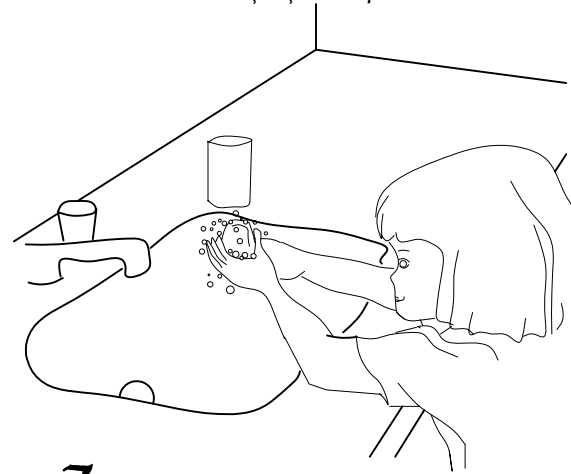
**1** Siéntate cómodamente y haz tu depósito  
¡Cuidado! No mojes el asiento,  
Si vas a orinar levanta la tapa.

## Cómo usar un Sanitario Ecológico Seco

Gracias por cooperar.  
Evitaste contaminar 12 lts. de agua, la misma cantidad que necesitas para beber durante 4 días.



**2** Cubre con aserrín tu depósito.  
Tira tu papel aquí mismo.



**3** Lava tus manos y listo.

# 8.4 Referencias Bibliográficas

AÑORVE, Cesar, *Construcción de sanitarios seco*, CITA, publicación interna, Cuernavaca, 2000.

AÑORVE, Cesar, *El sanitario ecológico seco : construcción, uso y mantenimiento*, CITA, publicación interna, Cuernavaca, 1999.

AÑORVE, Cesar, "Sanitario ecológico seco" en *Centro de Innovación en Tecnologías Alternativas*, <http://www.laneta.apc.org/esac/index.htm> (vi: 17 de junio de 2002).

AÑORVE, Cesar, *Sociedad civil y Tecnología Sanitaria Alternativa. El caso del escusado seco ecológico en Morelos México*, Coalición Internacional para el Habitat, México, 1994.

CILVUS, "How does it benefit the environment?" en *Clivus Multrum Composting Toilets*, <http://www.clivus.com/environ.htm> (vi: 17 de junio de 2002).

CITY FARMER, "We Have a Compost Toilet" en *Urban agriculture notes*, <http://www.cityfarmer.org/CFcomposttoilet.html> (vi: 17 de junio de 2002).

DEL PORTO, David y Steinfeld, Carol, *Composting toilet system book*, Center for ecological pollution prevention, Concord, 1999.

ESTRIBÍ, Iván, "Letrina abonera (alcalina) seca familiar, LASF" en *Guía latinoamericana*, <http://www.disaster.info.desastres.net/col-ops/saludambiente/guia-print.htm> (vi: 17 de junio de 2002).

GAIAM, "Composting toilets" en *Real Goods*, <http://www.realgoods.com/renew/shop/list.cfm?dp=2400> (vi: 17 de junio de 2002).

GOLLADAY, Fredrick L., *Appropriate technology for water supply and sanitation :meeting the por for water supply and waste disposal*, Banco Internacional de Reconstrucción y Fomento, Washington, 1983.

INSTITUTO NACIONAL DE HIGIENE, EPIDEMIOLOGÍA Y MICROBIOLOGÍA DE CUBA, "Vivienda Saludable" en *Infomed : portal de salud en Cuba*, <http://www.sld.cu/instituciones/inhem2/curso/clase37.htm> (vi: 17 de junio de 2002).

JENKINS, Joseph, *The humanure handbook*, Jenkins, EUA, 1999.

KANSAS WIND POWER, "Composting toilets" en *Kansas wind power*, [http://www.kansaswindpower.net/composting\\_toilets.htm](http://www.kansaswindpower.net/composting_toilets.htm) (vi: 17 de junio de 2002).

MOSQUERA, Hernández Silvia, "Promoción de construcción de letrinas en los suburbios de Maputo (Mozambique)" en *Ciudades para un futuro más sostenible*, <http://habitat.aq.upm.es/bpn/bp210.html> (vi: 17 de junio de 2002).

NOSTRAND, John Van. *Rural ventilated improved pit latrines :a field manual for Botswana*, Banco Mundial, EUA, 1983.

NOSTRAND, John Van. *The Ventilated Improved Double-Pit Latrines: A Construction Manual for Botswana*, Banco Mundial, EUA, 1983.

OMS/UNICEF, “Evaluación mundial del abastecimiento de agua y el saneamiento en 2000” en *Water and sanitation*, [http://www.who.int/water\\_sanitation\\_health/Globassessment/GlasspdfTOCspan.htm](http://www.who.int/water_sanitation_health/Globassessment/GlasspdfTOCspan.htm) (vi: 17 de junio de 2002).

OPS/OMS Colombia, “LASF - Letrina alcalina seca familiar” en *Tecnologías Apropriadas de Agua y Saneamiento | Manejo y Disposición de Residuos Líquidos y Sólidos*, <http://www.col.ops-oms.org/desplazados/publicaciones/Saneamiento/2/letabse.htm> (vi: 17 de junio de 2002).

OPS/OMS Colombia, “Manejo y Disposición de Residuos Líquidos y Sólidos” en *Tecnologías Apropriadas de Agua y Saneamiento | Manejo y Disposición de Residuos Líquidos y Sólidos*, <http://www.col.ops-oms.org/desplazados/publicaciones/Saneamiento/2/index.htm> (vi: 17 de junio de 2002).

PETRICH, Dean, “Composting toilets” en *Environmental Alternatives*, <http://www.enviroalternatives.com/toilets.html> (vi: 17 de junio de 2002).

RAJAMI Kotari, *The yawning vacuum: a World without alternatives*, Alternatives, USA, 1993.

ROBERT, Jean, *El auge de la tecnología ambiental alternativa*, los cuadernos del Verdepinto, publicación interna, Cuernavaca, 1998.

ROSA, Miracle María, “Consideraciones y casos en torno al ciclo del agua” en *Ciudades para un futuro más sostenible*, <http://habitat.aq.upm.es/cs/p3/a018.html> (vi: 17 de junio de 2002).

SCHIERE, Jacobo, *LASF : una letrina para la familia*, Comité central menonita, Guatemala, 1989.

WINBLAD, Uno, *Sanitation without water*, Sundt Offset Sthlm, Suecia, 1978.

## CRÉDITOS

El contenido sobre el SES separador está basado sobre todo en la experiencia y trabajo del Arq. Cesar Añorve y sus compañeros de CITA.

El contenido sobre el SES abonero está basado sobre todo en el libro de Joseph Jenkins, *The humanure handbook*.

Las figuras humanas masculinas que aparecen en la sección de construcción (excepto en los cuadros: 3.1.4, 3.2.1, 3.2.2, 3.2.3) fueron utilizadas con el permiso de los autores, quienes las presentaron en su tesis:

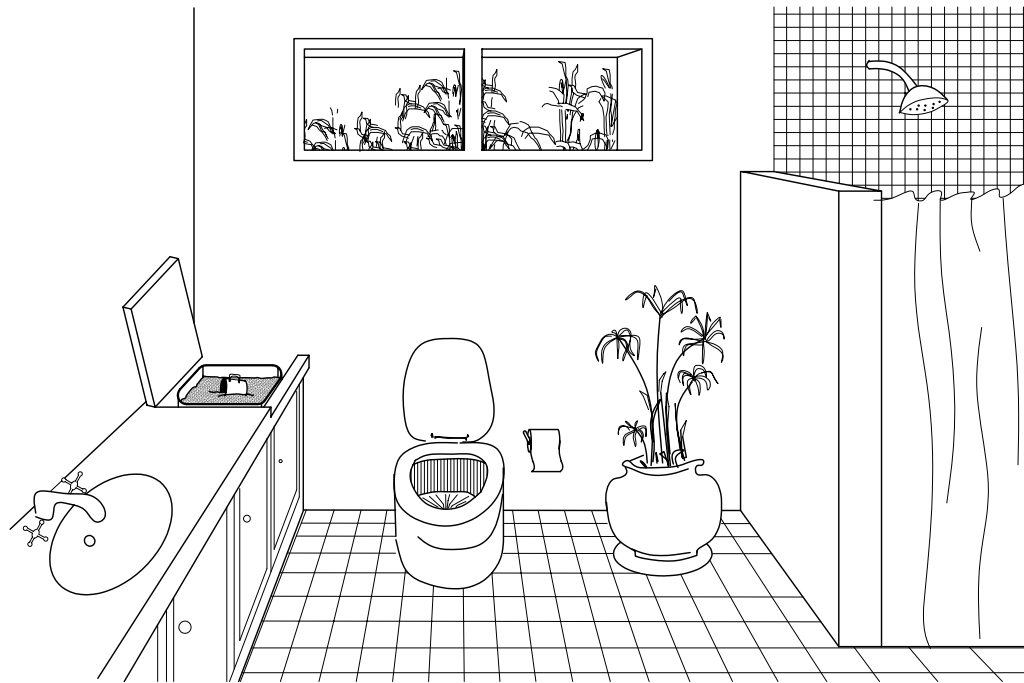
ECHEVERRI CHOLET, Diego y LAMBROS LOZANO, Sotirios, *Manual para la construcción de tanques de ferrocemento para el almacenamiento de agua*, tesis, ITESO, Tlaquepaque, 2001.

Todas las demás imágenes fueron dibujadas por Lourdes Castillo Castillo.



# Sanitario Ecológico Seco

una alternativa para quienes quieren salud  
sin contaminar y sin desperdiciar agua.



El caso del sanitario ecológico es una manifestación ejemplar del conflicto por adoptar un cambio, a pesar del beneficio sustancial que éste ofrezca. Su carga simbólica pesa más que su pura oferta técnica. Es en el símbolo donde recae el conflicto y el valor. Si el mundo fuese una mierda, cuál sería su estado. Una manera fecofóbica de interpretar esta metáfora supondría un planeta mal oliente, repugnante y desechable, con un ciclo lineal de producción, consumo y desecho. Otra forma de interpretación pudiera comprender esta misma metáfora como una realidad cotidiana y vital, en el sentido de vivir la mierda como parte integral de un ciclo biológico que devuelve a la tierra lo que le pertenece. Esta última interpretación entendería al SES como una necesidad básica de salubridad manifestando una forma congruente, sensata y sabia de vivir.

Decidir adoptar un sistema como el del sanitario ecológico es un acto liberador, una parte diminuta en un conjunto de hechos que en suma son la base para un cambio radical hacia un sistema más justo y sano.

# Sanitario Ecológico Seco

Manual de diseño, construcción, uso y mantenimiento

Este manual se presentó como parte de la tesis:

*Tecnologías Alternativas para un Hábitat Popular Sano*

Lourdes Castillo Castillo

Guadalajara, Jal., México

Agosto, 2002

El propósito de este trabajo es transmitir información. Tienes toda libertad de copiar, reproducir y distribuir cualquier parte de este documento. Favor de referir esta fuente con el propósito de extender los recursos de consulta. También puedes consultar y difundir las referencias bibliográficas que te parezcan útiles.

Para encontrar una versión gratuita de éste y otros documentos visita la página:

[www.zoomZAP.com](http://www.zoomZAP.com)

La versión web de este manual:

[www.zoomZAP.com/SES.php](http://www.zoomZAP.com/SES.php)